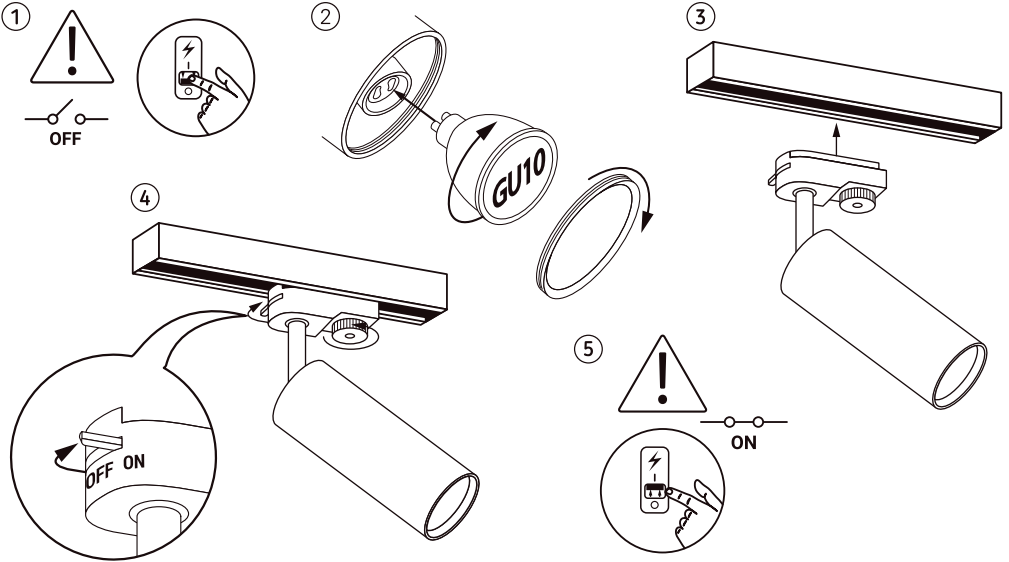


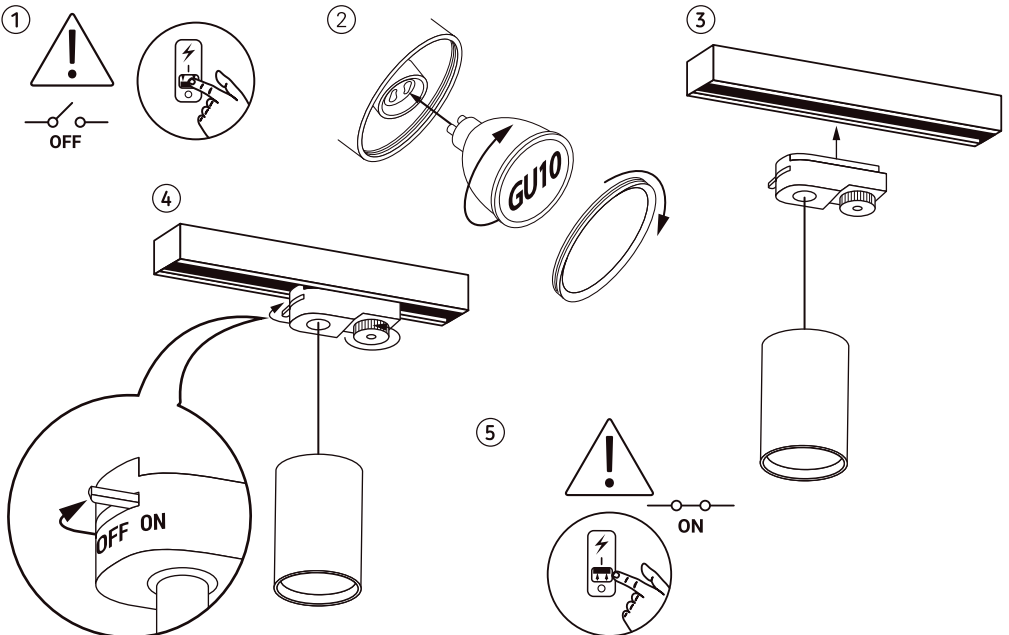
UltraLux®

ИНСТРУКЦИИ ЗА МОНТАЖ · INSTALLATION MANUAL

Модели / Models: RP2B, RP2W, RPR2B, RPR2W, RP2D



Модели / Models: RPV2B, RPV2W, RPV2D



ИНСТРУКЦИЯ ЗА МОНТАЖ НА РЕЛСОВ ПРОЖЕКТОР

Модели: RP2B, RP2W, RPR2B, RPR2W, RPV2B, RPV2W, RP2D, RPV2D

ВАЖНО: ПРОЧЕТЕТЕ ИНСТРУКЦИИТЕ ПРЕДИ МОНТАЖ ИЛИ ПОДМЯНА!

- ① Изключете захранващото напрежение преди монтаж или подмяна.
- ② Завъртете в посока обратна на часовниковата стрелка стягащия ринг.
Монтирайте светлинния източник на захранващия цокъл.
Завъртете в посока по часовниковата стрелка стягащия ринг.
- ③ Поставете захранващия адаптер на осветителното тяло в релсата.
- ④ Завъртете в посока обратна на часовниковата стрелка превключвателя, за да фиксирате тялото в релсата. Включете ключа в положение ON.
- ⑤ Включете захранването.

- Извършването на каквито и да било действия при включено електрическо напрежение носи потенциална опасност от поражения от електрически ток. Електрозахранването трябва да бъде изключено преди започване на работа.
- Осветителното тяло следва да бъде свързано към захранването на изправна електрическа инсталация, отговаряща на действащите изисквания от квалифициран специалист.
- Монтажът на осветителното тяло да се извършва съгласно настоящата инструкция от квалифициран специалист.
- Почиствайте със суха кърпа.
- Не покривайте осветителното тяло, за да се избегне опасността от пожар, осигурете свободен достъп на въздух до нагряващите се елементи.
- Ако захранващият кабел на осветителното тяло е увреден задължително е той да бъде подменен от производителя, негов оторизиран представител или технически квалифициран специалист с цел предотвратяване на злополуки и щети.
- Преди включването на тялото се уверете, че монтирането му е извършено правилно и изключва опасността от дефект при работа, риск за външната среда и ползвателите.
- Вносителят (доставчикът) не носи отговорност за щетите, възникнали вследствие неспазването на горепосочените препоръки за монтаж.

ЗАПАЗВАНЕ НА ЧИСТОТАТА НА ОКОЛНАТА СРЕДА

Продуктът и неговите компоненти не са опасни за околната среда. Моля, изхвърляйте елементите на опаковката разделно в контейнерите, предназначени за съответния материал. Символът WEEE показва, че този продукт не е битов отпадък и потребителят е длъжен да го изхвърля само в контейнери за разделно събиране на излязло от употреба ЕЕО с цел опазване на околната среда и човешкото здраве. За рециклирането на този продукт, моля свържете се с обекта, от който е закупен или следвайте инструкциите на организациите, занимаващи се с оползотворяване на отпадъците във вашия регион.



INSTRUCTIONS FOR INSTALLATION OF TRACK LIGHTING FIXTURE

Models: RP2B, RP2W, RPR2B, RPR2W, RPV2B, RPV2W, RP2D, RPV2D

NOTE: READ THE INSTRUCTIONS BEFORE MOUNTING!

- ① Turn off the power supply before mounting or replacing.
- ② Rotate the ring counterclockwise.
Place the spotlight with GU10 base inside the fixture.
Rotate the ring clockwise to close the fixture.
- ③ Insert the power adapter of the fixture into the rail.
- ④ Rotate the switch counterclockwise to secure the fixture to the rail. Turn the ON/ OFF switch to ON position.
- ⑤ Turn on the power supply.

- Performing any activity with the power supply on constitutes potential hazard of electric shock. Prior to mounting, power supply must be switched off by using the main switch.
- The fixture, when properly assembled, may only be connected to a properly functioning electrical system with compliance with applicable standards.
- Activities related to connection to the power supply are to be commissioned to a person with appropriate authorization.
- Clean only with dry cloth.
- Do not cover the fixture. To avoid any fire hazard, provide unrestricted air flow to the heated fitting parts.
- If the external flexible cable or cord of this luminaire is damaged, it shall be exclusively replaced by the manufacturer or his service agent or a similar qualified person in order to avoid a hazard.
- Prior to starting operating, make sure the mounting of the product has been performed appropriately. Eliminating the hazard of defective operation, not endangering the surrounding and the users.
- The importer/supplier bears no responsibility for damages resulting from failure to comply with these instructions.

TAKE CARE OF THE NATURAL ENVIRONMENT CLEANLINESS

The products and its components are not dangerous for the environment.

Please dispose all the package elements separately into the appropriate corresponding material containers.

Please dispose all broken lighting fixtures separately in containers for out of usage electrical equipment. Before disposing the WEEE contact the importer/supplier or refer to the guidelines of your local environment protection organizations.

