

SENSOR DE MOVIMIENTO DE SUPERFICIE**MODELO: SDOM****INSTRUCCIONES DE MONTAJE****El montaje ha de ser realizado de personal cualificado.****CARACTERÍSTICAS**

Radio de acción:.....	360°
Voltaje:.....	220-240 V AC/50-60 Hz
Potencia máxima:	2000 W ((incand.))
.....	1000W (bajo consumo y led)
Radio de acción:.....	до 5 m
Altura de montaje:.....	2.2-4 m
Temperatura de funcionamiento:.....	-20° C ~ +40° C
Tiempo de funcionamiento:.....	min. 10 sec±3 sec. (ajustable)
.....	max. 15 min±2 min.
Luminancia:	<3-2000 lx (ajustable)
Resistencia:	IP20
Potencia cons.:	0.5 W
Humedad máxima de func.:.....	< 93% RH
Velocidad de detección:	0.6 – 1.5 m/s

POSICIONAMIENTO DE LA UNIDAD

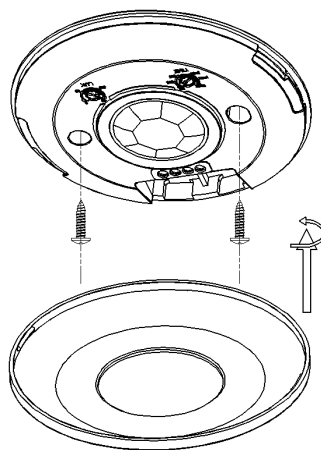
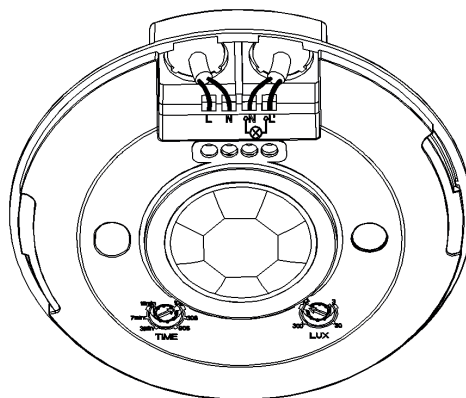
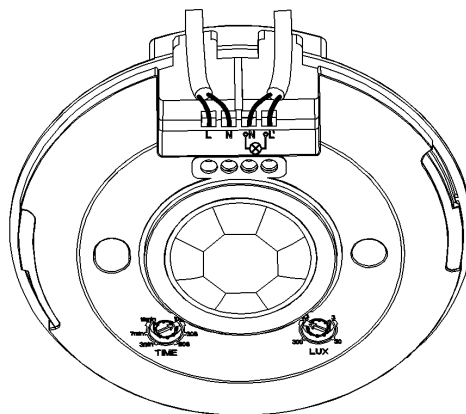
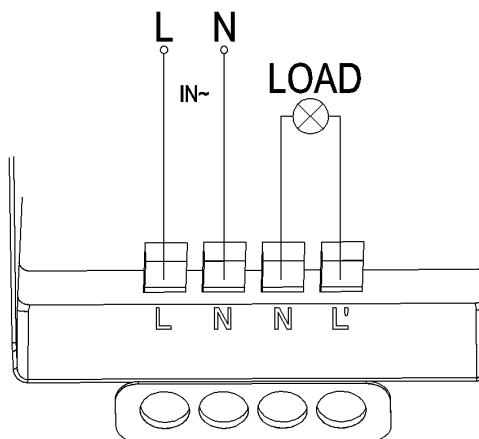
El detector es diseñado para un funcionamiento cuando se coloca entre 2 y 4m del nivel del suelo. Evitar el montaje del sensor cerca de fuentes de calor y extractores. Pueden ocasionar falsas alarmas. Evitar la colocación hacia luces y objetos reflectantes.

SEGURIDAD

- Antes de colocar el aparato a la fuente de alimentación, comprobar la corriente y el voltaje de la red eléctrica.
- Este aparato no es apto para uso comercial.
- Nunca intentar abrir ni reparar el aparato uno mismo.
- El aparato debe ser utilizado sólo para el fin para el que ha sido fabricado.
- No utilizar el aparato si se ha caído o está dañado. En el caso de estar dañado, llevar el aparato a una nave de reparación eléctrica para su examen y reparar si es necesario.
- Si el aparato está dañado, debe ser reemplazado por el fabricante, el agente de servicio o por el personal cualificado con el fin de evitar riesgos.
- Los niños no pueden reconocer los peligros que entraña el uso incorrecto de los aparatos eléctricos. Por lo tanto, nunca permitir que los niños utilicen aparatos eléctricos sin supervisión.

INSTALACIÓN

1. Apague la corriente antes del montaje.
2. Gire la cubierta del sensor a la izquierda.
3. Monte la base del sensor en el sitio deseado.
4. Afloja los tornillos de los bornes de conexión y conectar la alimentación al terminal de conexión del sensor según el esquema de conexión.
5. Monte el sensor con la base, girando a la derecha
6. Comprobar el funcionamiento y realizar los ajustes requeridos.

**ESQUEMA****AJUSTES DE LA LUMINOSIDAD**

El detector dispone de una fotocélula sensible que detecta, tanto el día como la noche. Para ajustar la luz de ambiente de trabajo del detector hacer girar el cursor de ajuste de luminancia LUX. Para hacer funcionar el detector por la noche girar el cursor a posición "luna". De este modo el detector funcionará solamente si el nivel de luminosidad está por debajo del mínimo, 3 luxes. Si el nivel de luminosidad es mayor que 3 luxes, detector no conectará las lámparas, aunque detecte movimiento.

Para que el dispositivo funcione durante el día girar el cursor al símbolo "sol", el detector encenderá las luces en todo momento siempre que detecta movimiento, independientemente del nivel de luz que haya

ELIMINACIÓN CORRECTA DEL PRODUCTO

El producto y sus componentes NO SON PELIGROSOS para el medio ambiente.



Esta marca indica, que este producto no debe eliminarse junto con otros residuos domésticos en toda UE. Para evitar los posibles daños al medio ambiente o a la salud humana que representa la eliminación incorrecta de residuos, reciclar correctamente sostenible de recursos materiales. Para devolver su dispositivo usado, utilice los sistemas de devolución y recogida o póngase en contacto con el punto de venta.