

СЕНЗОР ЗА ДВИЖЕНИЕ ЗА ВГРАЖДАНЕ

Модел: SDV

ИНСТРУКЦИЯ ЗА ЕКСПЛОАТАЦИЯ

**Монтажът да се извърши от квалифициран специалист съгласно настоящата инструкция.
Моля, съхранявайте инструкцията.**

ХАРАКТЕРИСТИКИ НА ПРОДУКТА:

Обхват на действие:	360°	Време на светене:	min. 10 sec.±3 sec (регулируемо) max. 7 min±2min.
Захранващо напрежение:	220-240 V AC/50- 60 Hz	Праг на осветеност :	<3-2000 lx (регулируем)
Максимална мощност:	1200 W (за лампи с нажежаема жичка) 300 W (за енергоспестяващи лампи)	Степен на защита:	IP20
Радиус на действие:	до 6 m	Консумация:	0,5 W (работен режим);
Височина на инсталиране:	2,2 – 4 m	Работна влажност:	< 93% RH
Работна температура:	-20°C +40°C	Скорост на засичане:	0,6 – 1,5 m/s
		Монтажен отвор:	Ø62 mm

ОБЩИ БЕЛЕЖКИ И ИНФОРМАЦИЯ

Сензорът за вграждане SDV представлява пасивен инфрачервен датчик, който следи (измерва) инфрачервените лъчи (топлина), които се излъчват от обектите намиращи се в обсега му на действие. В зависимост от изменението на топлинния фон в контролираната зона, сензорът включва/изключва свързания към него товар. За това сензора за вграждане SDV не се препоръчва да се монтира в зони с големи температурни амплитуди – в близост до климатици или отоплителни уреди. Инфрачервените датчици най-често се използват като сензори за движение.

ИНСТРУКЦИИ ЗА БЕЗОПАСНОСТ

Извършването на каквито и да било действия при включено електрическо напрежение носи потенциална опасност от поражения от електрически ток. Електрозахранването трябва да бъде изключено преди започване на работа. Да не се превишава препоръчителната максимална мощност. Не се препоръчва сензорът да се използва за управление на луминесцентни лампи. Сензорът е предназначен за монтаж във вертикално положение върху неподвижни повърхности.

МОНТАЖ

1. Изключете захранването и отворете прозрачния пластмасов капак, намиращ се на долната част на сензора.
2. Развийте болчетата на свързващата клема и свържете към нея захранването и товара според посочената схема.
3. Затегнете болчетата и поставете обратно прозрачния капак.
4. Изправете металните пружини на сензора и поставете сензора в монтажния отвор или инсталационната кутия на тавана. След като пуснете пружините, сензорът ще остане на това място.
5. След монтаж, включете захранването и тествайте сензора.

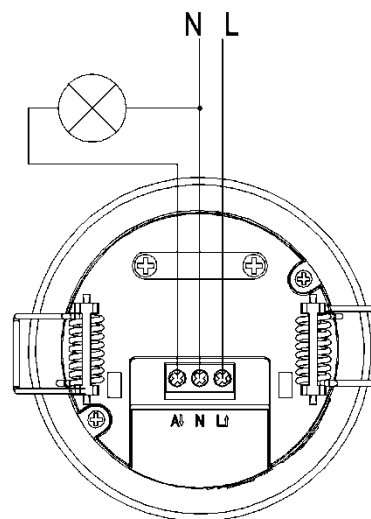
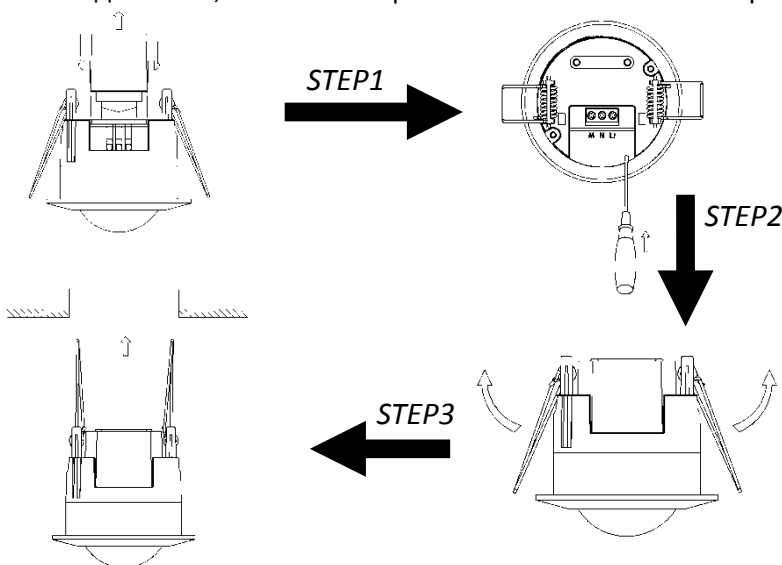


Схема на свързване

ТЕСТВАНЕ РАБОТАТА НА СЕНЗОРА

- Преди да включите електрозахранването, завъртете регулатора „TIME“ в посока, обратна на часовниковата стрелка към знак „минус“, а регулатора „LUX“ по посока на часовниковата стрелка към символа „слънце“.
- Когато включите захранването, осветлението ще се включи веднага, 10 секунди (± 3 секунди) по-късно, осветлението автоматично ще изгасне. Ако сензорът засече движещ се обект ще заработи автоматично нормално.
- Ако в контролираната зона се засече движение, сензорът ще включи лампите. При повторно засичане на движение от сензора в контролираната от него зона, в рамките на периода, когато е включил електрическата верига, времето ще се преизчисли на база първоначално зададеното време.
- За да тествате чувствителността на сензора към външната осветеност, завъртете регулатора „LUX“ в посока обратна на часовниковата стрелка към символа „полумесец“. Ако обкръжаващата осветеност е по-голяма от 3lx, сензорът ще изключи товара, дори при движение в обхвата на действие на сензора. Ако обкръжаващата осветеност е по-малка от 3 lx, сензорът ще включи товара, когато засече движение в контролираната от него зона.
- Ако сензорът бъде покрит с текстилна кърпа или друг непрозрачен материал, лампата ще светне и след 10 секунди (± 3 секунди) ще изгасне.
- Ако мощността на използваните лампи е по-голяма от 60 W за всяка една е необходимо разстоянието между сензора и най-близката лампа да бъде не по-малко от 60 cm.

ВЪЗМОЖНИ ПРИЧИНИ ЗА СМУЩЕНИЯ В РАБОТАТА НА СЕНЗОРА

Лампата не светва:

- Проверете захранването и свързването.
- Проверете дали лампата не е повредена.
- Проверете правилно ли е зададена чувствителността на сензора към външната осветеност.
- Ако тествате сензора в условия на дневна светлина, моля завъртете регулатора „LUX“ към символа „слънце“, в противен случай товара свързан към сензора няма да се включи.

Сензорът не реагира нормално:

- Проверете дали пред сензора няма предмети влияещи на нормалното му функциониране.
- Проверете дали температурата в помещението не е твърде висока.
- Проверете дали движещият се обект е в обсега на действие на сензора.
- Проверете дали височината, на която е инсталиран сензора, е в рамките на препоръчителната.
- Проверете дали в близост до сензора няма тела със силноотразяващи повърхности (огледала, метални предмети и др.).

Сензорът не изключва лампата:

- Проверете дали в обсега на сензора няма движещ се обект.
- Проверете дали регулатора „TIME“ не е оставен в позиция „плюс“.
- Проверете захранването.
- Уверете се, че в обхвата на сензора няма отоплително тяло.

ЗАПАЗВАНЕ ЧИСТОТАТА НА ОКОЛНАТА СРЕДА

- Продуктът и неговите компоненти не са опасни за околната среда.
- Моля, изхвърляйте елементите на опаковката разделно в контейнерите, предназначени за съответния материал.



Този продукт не е битов отпадък и потребителят е длъжен да го изхвърля само в контейнери за разделно събиране на излязло от употреба ЕЕО с цел опазване на околната среда и човешкото здраве. За рециклирането на този продукт, моля свържете се с обекта, от който е закупен или служба за събиране на ИУЕЕО.