

INTERRUTTORE SENSORE PIR MODELLO: KSD22

ISTRUZIONI PER L'UTILIZZO

L'INSTALLAZIONE DOVREBBE ESSERE FATTA DA UN ELETTRICISTA QUALIFICATO SEGUENDO QUESTO MANUALE. PER FAVORE CONSERVATE LE ISTRUZIONI

CARATTERISTICHE TECNICHE

Raggio di rilevamento:	160°
Alimentazione:	220-240V AC, 50-60Hz
Carico massimo nominale:	300 W (incandescent lamps)
	100 W (energy saving and LED lamps)
Distanza di rilevamento:	max 6 m
Altezza d'installazione:	1.0 – 1.8 m
Intervallo di temperature d'esercizio:	-20°C +40°C
Ritardo:	min. 10 sec ± 3 sec ~ max. 5 min ± 2 min (regolabile)
Luce ambientale:	<3-2000lx (regolabile)
Grado di protezione:	IP20
Consumo elettrico:	0.5W
Umidità d'esercizio:	< 93%RH
Rilevazione velocità di movimento:	0.6 – 1.5 m/s

NOTE ED INFORMAZIONI

L'interruttore per sensore PIR KSD22 è un sensore ad infrarossi passivo, che rileva (monitora) raggi ad infrarossi (calore) emessi dagli oggetti che rientrano nel suo raggio di rilevamento. L'interruttore di sensore accende / spegne il carico, collegato ad esso, in relazione alla variazione della temperatura d'ambiente nell'area di rilevamento. Per questo non è consigliabile installare l'interruttore di sensore PIR in aree con grande varietà di temperatura, vicino a condizionatori d'aria o stufe. I sensori ad infrarossi sono normalmente usati come sensori di rilevamento.

ISTRUZIONI DI SICUREZZA

Ogni azione eseguita quando l'alimentazione principale è accesa ha un rischio di shock elettrico. L'alimentazione deve essere spenta prima dell'installazione. Il massimo carico non deve essere superato. Non è consigliabile utilizzare l'interruttore per controllare lampade a luminescenza. L'interruttore è progettato per essere installato a parete ad un'altezza massima di 1.8 metri.

CURA DELLA PULIZIA DELL'AMBIENTE

- Il prodotto ed i suoi componenti non sono dannosi per l'ambiente
- Per favore smaltire gli elementi della confezione separatamente in contenitori del materiale corrispondente.
- Per favore smaltire il prodotto guasto separatamente in contenitori per il materiale elettrico usato.

POSSIBILI RAGIONI PER IL MALFUNZIONAMENTO DEL SENSORE

La lampada non si accende:

- Per favore controllare che le connessioni di alimentazione e di carico siano corrette
- Assicurarsi che la lampada non sia difettosa
- Controllare che la luce di lavoro corrisponda alla luce ambientale.
- Quando si prova alla luce del giorno, per favore ruotare la manopola LUX in senso orario, altrimenti il carico potrebbe non funzionare.

INSTALLAZIONE

- Spegner l'alimentazione principale. Rimuovere la parte anteriore dell'interruttore per sensore – fig.1.
- Connettere l'interruttore secondo lo schema di connessione fig.3 – "L" linea d'ingresso, "A" – linea d'uscita. **Non connettere il sensore direttamente all'alimentazione principale!**
- Montare l'interruttore alla console a muro.
- Regolare le manopole TIME e LUX secondo la procedura di test sottostante. Fissare la parte anteriore dell'interruttore. Accendere l'alimentazione e testare l'interruttore.

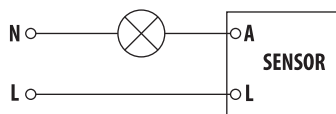
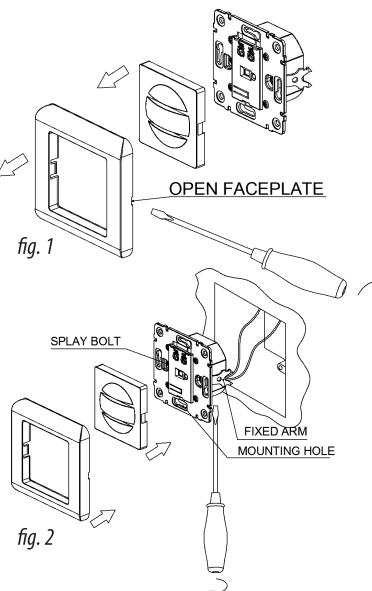
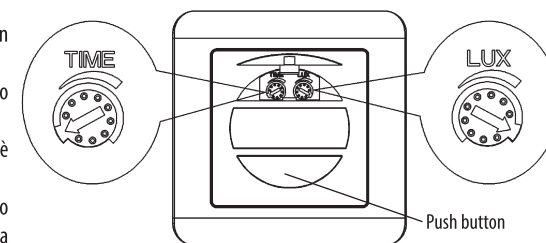


fig.3 Schema di connessione

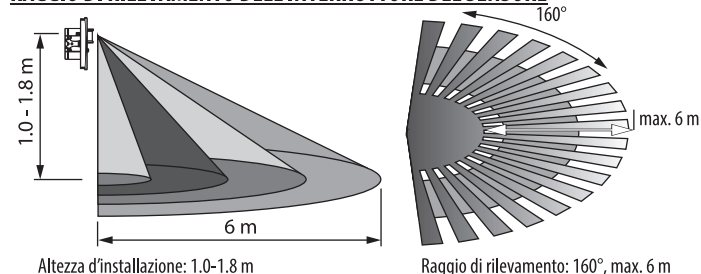


TESTARE IL SENSORE

- Impostare l'interruttore in modalità sensore. Ruotare la manopola "TIME" in senso antiorario e la manopola "LUX" in senso orario fino a fine scala.
- Accendere l'alimentazione e le luci si accenderanno immediatamente. 10 secondi (± 3 sec.) dopo, le luci si spegneranno automaticamente. Se l'interruttore del sensore rileva un oggetto in movimento funzionerà di nuovo normalmente.
- Se un movimento è rilevato nell'area controllata, l'interruttore del sensore accenderà il carico. Se un movimento è rilevato di nuovo durante l'intervallo di ritardo questo verrà ricalcolato in base alle impostazioni iniziali.
- Per testare la sensibilità dell'interruttore del sensore alla luce ambientale, posizionare la manopola "LUX" in senso antiorario a fine scala. Se la luce ambientale è maggiore di 3 lx, l'interruttore del sensore accenderà il carico, una volta rilevato un oggetto in movimento.
- Se l'interruttore è coperto con materiale non trasparente, la lampada sarà accesa e spenta dopo 10 secondi (±3 sec).
- Se la Potenza della lampada è maggiore di 60W, la distanza tra l'interruttore del sensore e la lampada più vicina deve essere maggiore di 60cm.

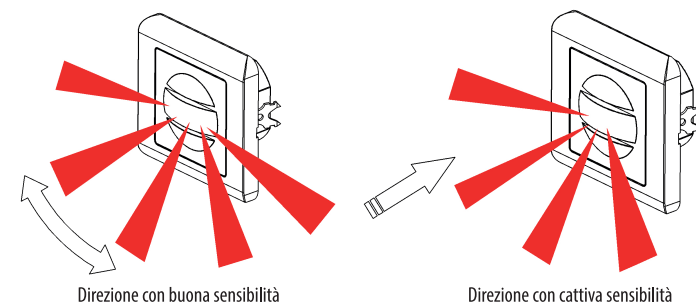


RAGGIO DI RILEVAMENTO DELL'INTERRUTTORE DEL SENSORE



Altezza d'installazione: 1.0-1.8 m

Raggio di rilevamento: 160°, max. 6 m



Direzione con buona sensibilità

Direzione con cattiva sensibilità

SELEZIONE MODALITÀ (PIR/OFF/ON)

Le modalità PIR/OFF/ON possono essere cambiate con un interruttore push. Quando l'interruttore è collegato alla corrente alternata, il sensore si accende automaticamente.

- Modalità sensore → OFF** – quando l'interruttore è acceso, premere il pulsante push una volta. La lampada ed il sensore smettono di funzionare. Premete il pulsante push un'altra volta per tornare alla modalità PIR.
- Modalità sensore → ON** – quando l'interruttore è in modalità sensore, premere il pulsante push per più di 3 secondi, l'interruttore non sarà più in modalità sensore e la luce sarà accesa.
- OFF/ON → Modalità sensore** – Quando l'interruttore è in modalità OFF/ON, premere il pulsante push una volta per passare alla modalità sensore.
- OFF → ON** – premere il pulsante push per più di 3 secondi per accendere le luci.

La sensibilità è scarsa:

- Per favore controllare se ci sono ostacoli davanti alla finestra di rilevamento per evitare di ricevere segnali.
- Per favore controllare se la temperatura ambientale è troppo alta
- Per favore controllare che la sorgente di segnale sia nell'area di rilevamento
- Per favore controllare che l'altezza d'installazione corrisponda all'altezza mostrata nelle istruzioni.

Il sensore non spegne il carico automaticamente:

- Controllare se ci sono segnali continui nell'area di rilevamento.
- Controllare che la Potenza corrisponda alle istruzioni.
- Assicurarsi che non vi siano riscaldatori nell'area del sensore.