

2.4G RF mando a distancia, 1 zona

Modelo № SSG1Z

Descripción:

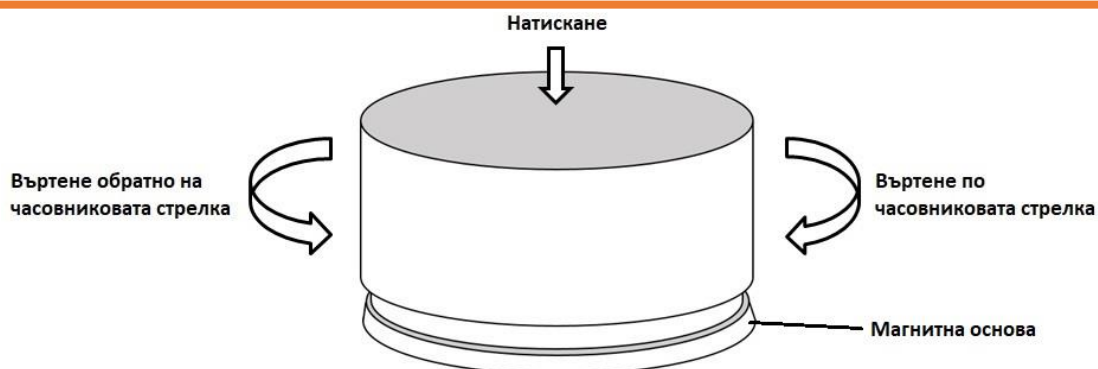
El sistema dimable de gestión 2.4G SMART contiene gama de RF mandos a distancia, drivers dimables, ON/OFF interruptor, controlador dimable 0-10 V dimer(baipás) para tira de LED.El sistema permite la gestión (hasta 4 zonas) por separado o junto.

SSG1Z es RF mando a distancia, que puede gestionar drivers/o dimers de la serie - **SSD13300, SSD24230, SSD40850, SSD1216, SSK500, SSC010.**

Ficha técnica

- **Voltaje:** 3 V (pilas AAA x 2 un.)
- **Frecuencia de funcionamiento:** 2.4 GHz
- **Radio de detección:** 20 m
- **Temperatura de funcionamiento:** 0° C ÷ +40° C
- **Resistencia:** IP20
- **Zonas gestionadas:** 1
- **Dimensiones:** Ø60 x 35 mm
- **garantía:** 2 años

Funciones del RF mando a distancia



Encender / apagar – pulsar una vez;

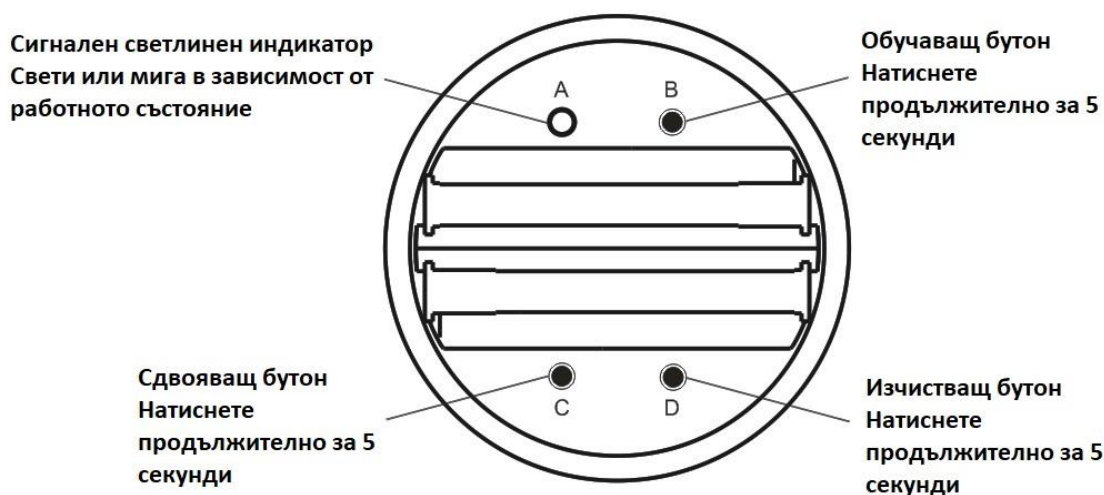
Aumentar el brillo – girar en el sentido de agujas de reloj;

Reducir el brillo – girar en el sentido contrario de las agujas de reloj;

Aumentar el brillo a 100% – pulsar dos veces;

Características del RF mando a distancia

- Quitar la base magnética.
- Quitar los dos tornillos.
- Poner las pilas.



Manera de funcionamiento

2.4G Smart sistema contiene RF dispositivos gestionables (drivers de paneles y de LED, dimer de tiras de LED) y RF dispositivos de gestión (mandos a distancia, paneles(para caja de mecanismo de una y cuatro zonas). La cantidad de los RF dispositivos de gestión y RF dispositivos gestionables que se pueden montar en una instalación es ilimitada. La conexión entre los RF dimers y los RF mandos de distancia se realiza a través de RF código general de comunicación. El código general es el código de uno de los RF dispositivos de gestión. Cada driver/dimer puede memorizar solo un RF código(único), que se crea en la programación inicial. El código puede ser modificado después de borrar el anterior. También cada dispositivo de gestión(RF dimer o RF mando de distancia) puede memorizar solo un RF código ,es decir cada nuevo dispositivo tiene que copiar el código RF general. En un sistema 2.4G Smart se pueden emparejar solamente mandos a distancias y dimers de caja de mecanismo" TOUCH" con el mismo número de zonas gestionadas.

Emparejar SSG1Z con drivers/dimers: (copiar SSG1Z con drivers/ dimers).

Paso	Operación	Nota
1	Conectar los drives/dimers y encender la corriente eléctrica.	<ol style="list-style-type: none"> 1. Si los drivers/dimers han sido usados anteriormente en otra instalación 2.4G es necesario primero borrar el código RF memorizado. 2. Se pueden emparejar solamente drivers/dimers, que están en el rango de detección del dispositivo de gestión. 3.No olvidar desconectar los drivers/dimers que van a ser conectados en otra zona de gestión.
2	Pulsar y mantener pulsado 5 segundos el botón "C" del mando a distancia.	El indicador luminoso se pondrá en intermitente rápido. Esto significa,que ha empezado el proceso de envío del código RF de gestión y todos dimers/drivers en el rango de la detección se lo van a memorizar .
3	Pulsar cualquier botón.	El tiempo de trasferir el RF código es 60 seg.En caso de pulsar ningún botón ,la trasferencia del RF código se interrumpe.

• Borrar el RF código de los dispositivos de gestión!

Paso	Operación	Nota
1	Conectar los drives/dimers y encender la corriente eléctrica.	<ol style="list-style-type: none"> 1. El proceso de borrar el RF código de gestión se puede realizar 60 seg. después de encender la corriente eléctrica. 2. La desvinculación se puede realizar solamente en el área de detección del mando a distancia.
2	Pulsar y mantener pulsado 5 segundos el boton "D" del mando a distancia.	1. El indicador luminoso se encenderá y se pondrá en intermitente. La iluminación conectada con se encenderá 3 veces. Esto

		significa que RF código esta borrado.
3	Pulsar cualquier botón de salida.	1. El proceso de borrar el RF código tiene duración 60 segundos. En caso de no pulsar ningún botón el proceso de borrar el RF código se va a interrumpir .

• **Copiar el RF código entre dispositivos de gestión.**

Cada uno de los dispositivos de gestión se comercializa con su RF código de gestión. Para poder añadir nuevos dispositivos de gestión a una instalación es necesario, que copien el RF código del dispositivo general.

1. **Dispositivo RF general:** pulsar y mantener 5 segundos el botón “C”. El indicador luminoso se pondrá en intermitente rápido. Esto significa, que el envío del código RF de gestión ha empezado.
2. **Nuevo dispositivo de gestión:** pulsar y mantener pulsado 5 segundos el botón “B”.
3. El indicador luminoso se encenderá 3 veces si ha recibido correctamente el RF código

• **Copiar el RF código desde drivers/dimers al mando a distancia**

1. Apagar la corriente eléctrica de los drivers/dimers.
2. Pulsar y mantener pulsado 5 segundos el botón “B” del mando hasta que el indicador luminoso se apague. En el mismo tiempo encender la corriente eléctrica de los drivers y soltar el botón pulsado “B”
3. El indicador luminoso se encenderá 3 veces, si ha recibido correctamente el RF código.

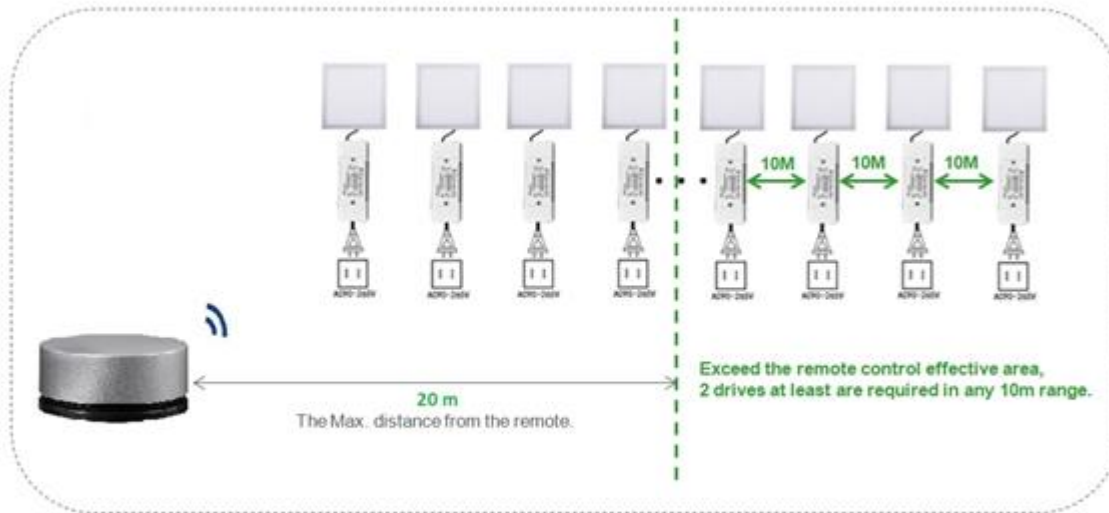
Importante: La distancia entre el mando y los drivers/dimers tiene que ser inferior a dos metros. Si los drivers/dimers de diferentes zonas están en una distancia mayor de 2m, hay que repetir los pasos en cada una de las zonas

• **Volver a los ajustes de fabrica:**

1. Pulsar y mantener pulsado 20 segundos el botón “B” hasta que se encienda el indicador luminoso.
2. Pulsar el botón “D”. El indicador del mando nuevo se encenderá 3 veces.

Area de deteccion:

wireless-sync application of the RF dimming driver



El área de detección del sistema **2.4G Smart** no se limita de la distancia del RF mando a distancia. En espacios grandes los drivers amplifican la RF señal(son inteligentes).La distancia entre los drivers tiene que ser inferior de 10m.

Eliminacion correcta del producto



- El producto y sus componentes no son peligrosos para el medio ambiente. Deseche los elementos de embalaje por separado en recipientes destinados al material de que se trate.
- Este producto no es un residuo doméstico y el consumidor está obligado a desecharlo únicamente en contenedores para la recogida separada desechado con el fin de proteger el medio ambiente y la salud humana. Para el reciclaje de este producto, póngase en contacto con el sitio desde el que se compró o con la oficina de recaudación de RAEE.

Rusunka 1:

pulsar

girar en la direccion de la aguja del reloj

girar en la direccion contraria de la aguja del reloj

base magnetica

rusunka 2

"A"indicador luminoso:intermitente o fijo dependiendo del modo de funcionamiento

"B" boton de copiar-pulsar y mantener pulsado 5 seg.

"C" boton de emparejar-pulsar y mantener pulsado 5 seg.

"D" boton de borrar-pulsar y mantener pulsado 5 seg.