

МИКРОВЪЛНОВ СЕНЗОР ЗА ОТКРИТ МОНТАЖ

МОДЕЛ: MSOM20

ИНСТРУКЦИЯ ЗА УПОТРЕБА

Микровълновият сензор използва честотно-модулирани вълни за засичане на подвижни и неподвижни обекти. Той следи присъствието в контролираната от него зона и в зависимост от това, включва / изключва ел. верига.

Използваната в микровълновите сензори технология има по-висока чувствителност при движение и по-голям обхват на действие в сравнение с инфрачервените датчици. Сигналят на микровълновия сензор може безпрепятствено да премине през дърво, стъкло и по-тънки стени.

ТЕХНИЧЕСКА ИНФОРМАЦИЯ

Захранващо напрежение:	220-240 V AC / 50-60 Hz
Праг на осветеност:	<3-2000 lx (регулируем)
Време на светене:	мин. 10 сек. ± 3 сек. / Макс. 12 мин. ± 1 мин.
Макс. товар:	1200W (за лампи с нажежаема жичка)
.....	300W (за енергоспестяващи лампи)
Обхват на действие:	360°
Радиус на действие:	1 - 9 m (регулируем)
Честота:	5,8 GHz, CW radar, ISM band
Мощност на излъчвания сигнал:	<0,2 mW
Височина на монтаж:	1,5 - 3,5 m
Консумирана мощност:	около 0,9W
Скорост на засичане:	0,6 - 1,5 m/s
Работна температура:	-20°C +40°C
Работна влажност:	< 93% RH
Степен на защита:	IP20

ФУНКЦИИ

- **Разпознаване на ден и нощ:** Когато регулаторът за прага на осветеност (LUX) е завъртян на символа „слънце“ (макс. положение - 2000lx) сензора ще работи през цялото денонощие. Когато регулаторът за прага на осветеност (LUX) е завъртян на символ „3lx“ (мин. положение <3lx) сензорът ще работи само в тъмна среда и няма да работи през деня. Относно настройките, моля вижте начин на тестване.
- **Настройка на радиуса на действие (SENS):** Обсегът на действие при ниска чувствителност може да бъде само 1 метър, а при висока чувствителност – 9 метра, подходящо за големи помещения.
- **Време на светене:** Може да бъде настроено според предпочитанията на клиента. Минималното време на светене е 10 сек. ± 3 сек., а максималното - 12 мин. ± 1 мин. При повторно засичане на движение от сензора в контролираната от него зона, в рамките на периода, когато сензора е включил електрическата верига, времето ще се преизчисли на база първоначално зададеното време на светене.

ЗАПАЗВАНЕ ЧИСТОТАТА НА ОКОЛНАТА СРЕДА

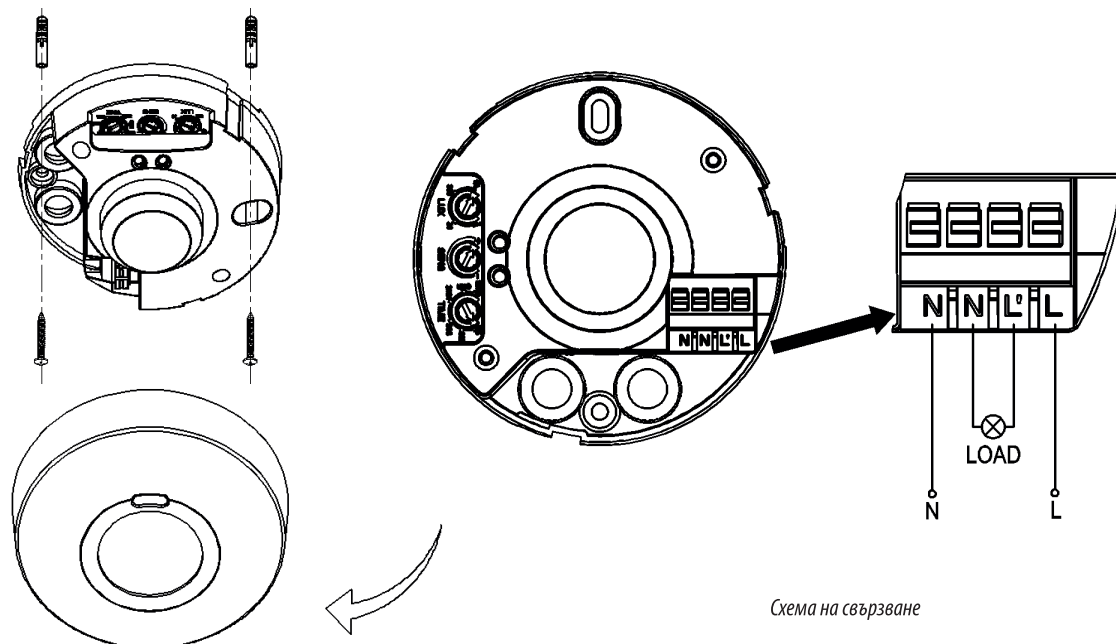
1. Продуктът и неговите компоненти не са опасни за околната среда.

2. Моля, изхвърляйте елементите на опаковката разделно в контейнерите, предназначени за съответния материал.

3. Този продукт не е битов отпадък и потребителят е длъжен да го изхвърля само в контейнери за разделно събиране на излязло от употреба ЕЕО с цел опазване на околната среда и човешкото здраве. За рециклирането на този продукт, моля свържете се с обекта, от който е закупен или служба за събиране на ИУЕО.

МОНТАЖ

- Изключете захранването преди монтаж.
- Завъртете капака обратно на часовниковата стрелка, за да го отстраните.
- Фиксирайте основата към избраното място за монтаж с помощта на винтове.
- Свържете захранващия кабел, като следвайте схемата на свързване.
- Сложете капака. Включете захранването и тествайте.



Монтажна схема

Схема на свързване

ТЕСТ

- Завъртете регулатора за прага на осветеност (LUX) по посока на часовниковата стрелка до максимално положение (2000lx). Завъртете регулатора за време (TIME) обратно на часовниковата стрелка до минимално положение (10 s). Завъртете регулатора за обсега на действие (SENS) по посока на часовниковата стрелка до максимално положение (9 m).
- Когато включите захранването, осветлението ще се включи веднага. 10 секунди (± 3 секунди) по-късно, осветлението автоматично ще изгасне. Ако сензорът засече движещ се обект ще заработи нормално.
- Завъртете регулатора за прага на осветеност (LUX) обратно на часовниковата стрелка до минимално положение (<3lx). Ако обкръжаващата осветеност е по-малка от 3lx, сензорът ще включи електрическата верига, в която е свързан, когато засече действие в контролираната от него зона.

ЗАБЕЛЕЖКА: При тестване на дневна светлина, моля завъртете LUX регулатора до символа „слънце“. В противен случай сензорът няма да работи.

ПРОБЛЕМИ И РЕШЕНИЯ

1. СЕНЗОРЪТ НЕ ЗАХРАНВА ТОВАРА, СВЪРЗАН КЪМ НЕГО

- Проверете захранването и товара
- Свети ли индикаторът при засичане? Ако да – проверете товара.
- Ако индикаторът не свети, моля проверете дали зададения праг на осветеност отговаря на обкръжаващата осветеност.
- Проверете дали работното напрежение отговаря на напрежението на ел. мрежа.

2. ЧУВСТВИТЕЛНОСТТА Е СЛАБА

- Проверете дали няма поставени предмети пред сензора, които могат да повлияят на чувствителността му.
- Проверете дали движещият се обект е в обсега на действие на сензора.
- Проверете височината на инсталиране.

3. СЕНЗОРЪТ НЕ ИЗКЛЮЧВА АВТОМАТИЧНО ТОВАРА

- Проверете дали в зоната на действие има непрекъснато движещи се обекти, които биха смутили работата на сензора.
- Проверете дали времето на светене е настроено на максимално положение.
- Проверете дали напрежението отговаря на инструкцията.

ВНИМАНИЕ! ВНИМАНИЕ! ВНИМАНИЕ! ВНИМАНИЕ! ВНИМАНИЕ!

- МОНТАЖЪТ ДА СЕ ИЗВЪРШВА ОТ КВАЛИФИЦИРАНО ЛИЦЕ.
- ДА НЕ СЕ МОНТИРА ВЪРХУ ГРАПАВИ ИЛИ НЕУСТОЙЧИВИ ПОВЪРХНОСТИ.
- НЕ ПОСТАВЯЙТЕ НЕПОСРЕДСТВЕНО ПРЕД СЕНЗОРА ПРЕДМЕТИ, ТЪЙ КАТО БИХА ВЪЗПРЕПЯТСТВАЛИ ПРАВИЛНАТА МУ РАБОТА.
- НЕ ИНСТАЛИРАЙТЕ БЛИЗО ДО МЕТАЛ ИЛИ СЪГЛО, ТЪЙ КАТО ТОВА МОЖЕ ДА ПОВЛИЯЕ НА ПРАВИЛНАТА РАБОТА НА СЕНЗОРА.
- МОЛЯ НЕ ОТВАРЯЙТЕ КОРПУСА НА СЕНЗОРА ПРЕДИ ДА СПРЕТЕ ЗАХРАНВАНЕТО, АКО СЛЕД МОНТАЖ ЗАБЕЛЕЖИТЕ ПРОБЛЕМ.
- ЗА ДА ИЗБЕГНЕТЕ ПОВРЕДА НА ПРОДУКТА, МОЛЯ ПРИ МОНТАЖ НА СЕНЗОРА ПОСТАВЕТЕ ПРЕДПАЗИТЕЛ С НОМИНАЛЕН ТОК 6А.