

# UltraLux®

## СВЕТОДИОДЕН ПАНЕЛ / LED PANEL / PANEL DE LED / PANNELI / PANOU LED LN664040, LN664050 (600 × 600 mm)



LN664040



LN664050



BG: Този продукт включва светлинен източник с клас на енергийна ефективност D.

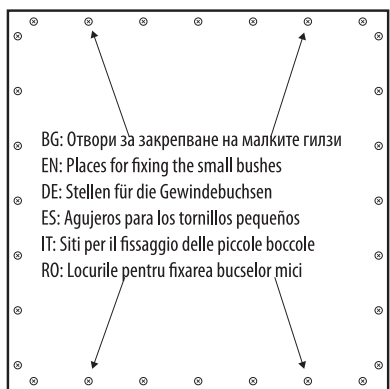
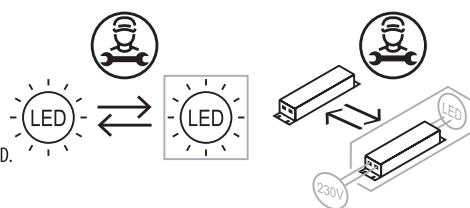
GB: This product contains a light source of energy efficiency class D.

DE: Dieses Produkt enthält eine Lichtquelle der Energieeffizienzklasse D.

ES: Este producto contiene una fuente luminosa de la clase de eficiencia energética D.

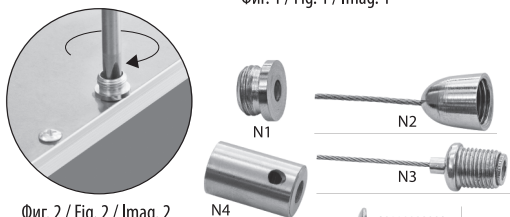
IT: Questo prodotto contiene una sorgente luminosa di classe di efficienza energetica D.

RO: Acest produs conține o sursă de lumină cu clasa de eficiență energetică D.



BG: Отвори за закрепване на малките гилзи  
EN: Places for fixing the small bushes  
DE: Stellen für die Gewindebuchsen  
ES: Agujeros para los tornillos pequeños  
IT: Siti per il fissaggio delle piccole boccole  
RO: Locurile pentru fixarea bucselor mici

Фиг. 1 / Fig. 1 / Imag. 1

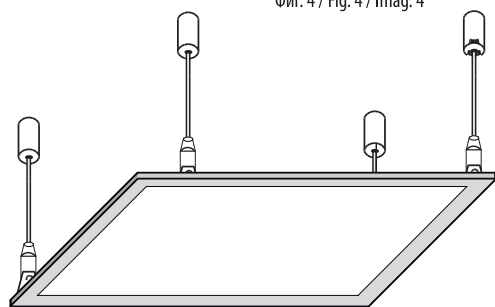


Фиг. 2 / Fig. 2 / Imag. 2

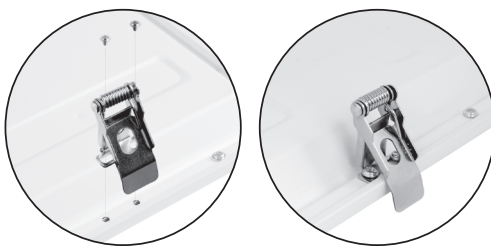


Фиг. 3 / Fig. 3 / Imag. 3

Фиг. 4 / Fig. 4 / Imag. 4



**BG: МОНТАЖ С МЕТАЛНИ ЩИПКИ  
EN: MOUNTING WITH METAL CLIPS**



### ИНСТРУКЦИЯ ЗА ЕКСПЛОАТАЦИЯ И МОНТАЖ НА СВЕТОДИОДЕН ПАНЕЛ ULTRALUX® 600 x 600 mm

Светодиодният панел е предназначен за вграждане в растрен окачен таван или за открит монтаж с подходяща рамка. Не е подходящ за акцентиращо осветление и външна употреба. С допълнителни крепежни елементи за окачване, светодиодният панел може да се монтира и във висящо положение. Крепежните елементи и рамката за открит монтаж се предлагат отделно и не са включени в комплекта. Захранващият модул (драйвер) може да бъде в комплект с панела или доставен отделно.

**ВНИМАНИЕ! МОНТИРАНЕТО НА СВЕТОДИОДНИЯ ПАНЕЛ ДА СЕ ИЗВЪРШВА ПРИ ИЗКЛЮЧЕНО ЗАХРАНВАНЕ НА ЕЛ. МРЕЖА И ОТ ТЕХНИЧЕСКИ КВАЛИФИЦИРАНО ЛИЦЕ. ПРЕДИ МОНТАЖ СЕ ЗАПОЗНАЙТЕ ПОДРОБНО С ИНСТРУКЦИЯТА ЗА ЕКСПЛОАТАЦИЯ И МОНТАЖ.**

#### ВНИМАНИЕ! ОПАСНОСТ!

**ДА НЕ СЕ СВЪРЗВА ТОКОВИЯТ ДРАЙВЕР КЪМ ЗАХРАНВАЩАТА МРЕЖА ПРИ ВКЛЮЧЕНО ЕЛЕКТРИЧЕСКО НАПРЕЖЕНИЕ БЕЗ СВЪРЗАН КЪМ НЕГО LED ТОВАР (ПАНЕЛ, ЛУНА ИЛИ ДРУГО ОСВ. ТЯЛО)!**

**НЕ СЕ ДОПУСКА СВЪРЗВАНЕТО НА КЛЮЧОВЕ ИЛИ ПРЕКЪСВАЧИ МЕЖДУ ТОКОВИЯ ДРАЙВЕР И СВЕТОДИОДНИЯ ТОВАР (ПАНЕЛ, ЛУНА ИЛИ ДРУГО ОСВ. ТЯЛО)!**

**ТОВА ЩЕ ПРИЧИНИ ИЗГАРЯНЕ НА СВЕТОДИОДИТЕ И ПОВРЕДА НА ДРАЙВЕРА, КОИТО НЕ СЕ ПОКРИВАТ ОТ ГАРАНЦИЯТА НА ПРОДУКТА.**

#### Начин за монтаж на светодиодния панел в растрен таван

1. Определете мястото за монтаж на светодиодния панел и изключете захранването (1).
2. Махнете плитката от тавана, където ще се монтира светодиодния панел (2).
3. Сложете светодиодния панел в избраното място (3).
4. Свържете захранващия кабел с входа на захранващия модул (4). Буксата на изхода на захранващия модул свържете към панела (5).
5. Подайте захранване, проверете дали панела свети (6).

#### Начин за монтаж на светодиодния панел във висящо положение

1. Определете мястото за монтаж на светодиодния панел.
2. Пробийте в тавана 4 отвора за монтаж на големите гилзи, съответстващи на местата на малките гилзи върху панела (Фиг.1).
3. Поставете малките крайници (N1) на съответните места, показани на фиг. 1 и завийте с късите винтове към панела. (фиг. 2). Стегнете малките гилзи (N2) към малките крайници (N1).
4. Развийте големите крайници с окачващото въже (N3) от големите гилзи (N4). Поставете дългите винтове (N5) в големите гилзи (N4) - фиг.3 и завийте към тавана.
5. Избугтайте окачващото въже през големия крайник (N3) около 5см и го вмъкнете в страничния отвор на голямата гилза (N4) - Фиг. 4. Завийте големия крайник (N3) към голямата гилза (N4). Регулирайте дължината на окачващото въже в зависимост от желаната височина за местоположение на панела. Ако е нужно да върнете окачващото въже в обратна посока, натиснете и задръжте втулката на големия крайник (N3) и издърпайте въжето.
6. Свържете захранващия кабел с входа на захранващия модул. Буксата на изхода на захранващия модул свържете към буксата на панела. Подайте захранване, проверете дали панела свети.

#### Запазване чистотата на околната среда

1. Продуктът и неговите компоненти не са опасни за околната среда.
2. Моля, изхвърляйте елементите на опаковката разделно в контейнерите, предназначени за съответния материал.
3. Този продукт не е битов отпадък и потребителят е длъжен да го изхвърля само в контейнери за разделно събиране на излязло от употреба ЕЕО с цел опазване на околната среда и човешкото здраве. За рециклирането на този продукт, моля свържете се с обекта, от който е закупен или служба за събиране на ИУЕЕО.

### INSTRUCTIONS FOR INSTALLATION OF ULTRALUX® LED PANEL 600 x 600 mm

The LED panel is designed for installation in a suspended ceiling as well as for surface mounting with a suitable frame. The LED panel is created to work indoor and it is not suitable for accent lighting. With the additional suspending accessories, the LED panel can be mounted in a hanging position. The suspending accessories and the frame for surface mounting are available separately and are not included in the set. The LED driver may be included in the set or delivered separately.

**ATTENTION! THE INSTALLATION OF THE LED PANEL HAS TO BE PERFORMED BY A TECHNICALLY QUALIFIED PERSON. SWITCH OFF THE MAIN POWER SUPPLY BEFORE INSTALLING THE LED PANEL. BEFORE INSTALLATION, READ THE INSTRUCTIONS FOR INSTALLATION OF THE LED PANEL CAREFULLY.**

#### ATTENTION! DANGER!

**NEVER CONNECT THE DRIVER TO THE MAINS WITHOUT AN LED FIXTURE CONNECTED TO IT!**

**DO NOT CONNECT ELECTRICAL SWITCHES BETWEEN THE DRIVER AND THE LED FIXTURE (e.g. LED PANEL, LED DOWNLIGHT, etc.)!**

**FIRST, SWITCH OFF THE MAIN POWER SUPPLY, THEN CONNECT THE DRIVER TO THE LED FIXTURE ( e.g. LED PANEL, LED DOWNLIGHT, etc.) AND FINALLY TURN ON THE MAIN POWER SUPPLY.**

**THE INCORRECT CONNECTION WILL CAUSE DAMAGE TO THE LED CHIPS AND DRIVER AND IS NOT COVERED BY THE WARRANTY.**

#### Installation of the LED panel in a suspended ceiling

1. Determine the mounting place for the LED panel and switch off the main power supply (1).
2. Remove the ceiling tile, where LED panel will be mounted (2).
3. Put the LED panel in the selected place (3).
4. Connect the power cord to the input of the LED driver (4). Connect the output of the LED driver to the LED panel (5).
5. Switch on the main power supply, check if the panel produces light (6).

#### Installation of the LED panel in a hanging position

1. Determine the mounting place for the LED panel.
2. Drill 4 holes in the ceiling for installation of the large bushes corresponding to the places of the small bushes on the panel (Fig. 1).
3. Place the small nozzles (N1) in the corresponding places according to Figure 1 and screw with short screws to the panel. (Fig. 2) Tighten the small bushes (N2) to the small nozzles (N1).
4. Unscrew the large nozzles with the suspending rope (N3) from the large bushes (N4). Place the long screws (N5) in the large bushes (N4) and screw to the ceiling.
5. Push the suspension rope through the large nozzle (N3) about 5 cm and insert it into the side hole of the large bush (N4) - Fig. 4. Screw the large nozzle (N3) to the large bush (N4). Adjust the length of the suspension rope, depending on the desired height for the location of the panel. If you need to return the suspension rope in reverse, press and hold the end of the large nozzle (N3) and pull the rope.
6. Connect the power cord to the input of the LED driver. Connect the output of the LED driver to the LED panel. Switch on the main power supply, check if the panel produces light.

#### Taking care of the natural environment cleanliness

1. The product and its components are not harmful to the environment
2. Please dispose the package elements separately in containers for the corresponding material.
3. Please dispose the broken product separately in containers for out of usage electrical equipment.



## MONTAGEANLEITUNG

### FÜR ULTRALUX® LED PANEL 600 x 600 mm

LED Panels sind geeignet zum Einlegen in abgehängte Decken und zur Aufbaumontage mit einem passenden Rahmen. LED Panels sind für Innenräume gedacht. Mit zusätzlichem Zubehör kann das LED Panel auch in einer hängenden Position montieren werden. Das zusätzliche Zubehör und die passenden Rahmen sind separat erhältlich, und nicht im Set enthalten. Der LED-Treiber kann im Set inkludiert sein aber auch separat geliefert werden.

**ACHTUNG! DIE MONTAGE DES LED PANELS MUSS VON EINER TECHNISCH QUALIFIZIERTEN PERSON DURCHGEFÜHRT WERDEN. BEVOR SIE DAS LED PANEL MONTIEREN SCHALTEN SIE DIE HAUPTSTROMVERSORGUNG AB. LESEN SIE DIE MONTAGEANLEITUNG SORGFÄLTIG.**

#### ACHTUNG! GEFAHR!

**SCHLIEßEN SIE DEN TREIBER NIEMALS AN DAS STROMNETZ AN, OHNE DASS EINE LED-LEUCHE DARAN ANGESCHLOSSEN IST!**

**SCHLIEßEN SIE KEINE ELEKTRISCHEN SCHALTER ZWISCHEN DEM TREIBER UND DEM LED-GERÄT (z.B. LED-PANEL, LED-DOWNLIGHT, etc.) AN!**

**SCHALTEN SIE ZUERST DIE HAUPTSTROMVERSORGUNG AUS, VERBINDEN SIE DANN DEN TREIBER MIT DEM LED-GERÄT (z.B. LED-PANEL, LED-DOWNLIGHT, etc.) UND SCHALTEN SIE SCHLIEßLICH DIE HAUPTSTROMVERSORGUNG EIN.**

**EIN FALSCHER ANSCHLUSS FÜHRT ZUR BESCHÄDIGUNG DER LED-CHIPS UND DES TREIBERS UND IST NICHT DURCH DIE GARANTIE ABGEDECKT.**

### Montage eines LED Panel in Hängedecken

1. Legen Sie fest wo Sie das LED Panel einbauen wollen, und schalten Sie die Hauptstromversorgung ab. (1)
2. Entfernen Sie die Deckenplatte an der ausgewählten Stelle. (2)
3. Setzen Sie das LED Panel in die ausgewählte Stelle ein. (3)
4. Verbinden Sie das Netzkabel mit dem Eingang des LED-Treibers(4), und dann verbinden Sie den Ausgang des LED-Treibers mit dem LED-Panel(5)
5. Schalten Sie den Hauptstrom wieder an und kontrollieren Sie ob das LED Panel leuchtet. (6).

### Montage eines LED Panel in einer hängenden Position

1. Legen Sie fest wo Sie das LED Panel aufhängen wollen.
2. Bohren Sie 4 Löcher für die Dübel in die Decke, entsprechend den Stellen am LED Panel (Fig. 1) für die kleinen Gewindebuchsen (N1).
3. Schrauben Sie die kleinen Gewindebuchsen (N1) an den entsprechenden Stellen am LED Panel an (Fig.1+2), und dann schrauben Sie die untere Seilhalterung (N2) an die schon angeschraubten Gewindebuchsen (N1) fest.
4. Schrauben Sie die oberen Seilhalterungen (N4) mit den Schrauben (N5) an der Decke fest (Fig.3).
5. Ziehen Sie das Seil ca. 5cm durch die große Gewindebuchse (N3). Fädeln Sie das Seil durch die seitliche Öffnung der oberen Seilhalterung (N4) und schrauben Sie nun die große Gewindebuchse (N3) an in der obere Seilhalterung (N4) fest (Fig.4). Stimmen Sie die Länge der Hängeseile durch einfaches ziehen an den Seilenden ab, die obere Seilhalterung ist selbst-arretierend. Eventuelle Überlängen abschneiden.
6. Verbinden Sie das Netzkabel mit dem Eingang des LED Treibers, und dann verbinden Sie den Ausgang des LED-Treibers mit dem LED Panel. Schalten Sie die Hauptstromversorgung wieder an und kontrollieren Sie ob das LED Panel leuchtet.

### Achten Sie bitte auf die Sauberkeit unserer Umwelt

1. Das Produkt und seine Komponenten sind nicht umweltschädlich.
2. Bitte entsorgen Sie die Verpackungselemente in die dafür entsprechenden Elemente.
3. Bitte entsorgen Sie das zerbrochene Produkt in Behälter die für nicht genutzte elektrische Geräte sind.



## INSTRUCCIONES PARA MONTAJE

### DE PANEL DE LED ULTRALUX® 600 x 600 mm

El panel de LED esta fabricado para empotrar en techo Armstrong, para superficie(con el soporte necesario) o para techo escayola(con el soporte necesario). Con kit adicional de cables se puede montar suspendido. El kit de suspensión no esta incluido en el juego del panel. El driver puede estar incluido en el juego del panel o tenerlo aparte.

**ATENCIÓN! EL MONTAJE DEL PANEL QUE SE REALICE SOLAMENTE CON LA CORRIENTE ELÉCTRICA APAGADA Y DE PERSONAL CUALIFICADO. ANTES DEL MONTAJE CONOSCA LAS INSTRUCCIONES!**

#### ¡ATENCIÓN PELIGRO!

**NO CONECTAR EL DRIVER A LA CORRIENTE ELÉCTRICA, ENCENDIDA, SIN HABER CONECTADO LED CARGA (PANEL, DOWNLIGHTS O OTRA LUMINARIA)**

**NO SE DEBE MONTAR INTERRUPTORES ENTRE EL DRIVER Y EL LED CARGA (PANEL, DOWNLIGHTS O OTRA LUMINARIA)**

**ESTO PROVOCARÁ UNA AVERÍA DE LOS LED DIODOS Y EL DRIVER, LA CUAL NO SERÁ CUBIERTA POR LA GARANTÍA DEL PRODUCTO POR SER UNA MANIPULACIÓN INCORRECTA.**

### Forma de montaje en techo armstrong

1. Elija el sitio del montaje y apague la alimentación de la red electrica (1).
2. Quite una tapa del techo Armstrong,donde se va a relizar el montaje (2).
3. Ponga el panel en el sitio elegido (3).
4. Conecte el cable de la alimentación con la entrada del driver (4). La clema de la salida del driver conecte con el panel (5).
5. Enciende la corriente (6).

### Forma de montaje con kit se suspensión

1. Elija el sitio del montaje.
2. Haga 4 agujeros el el techo para los grandes tornillos,monte los pequeños en el panel 4 (Imagen.1).
3. Ponga las puntas pequeñas (N1) en los sitios enseñados en Imagen. 1 y atornillalas con el panel. (Inagen. 2). Apriete los elementos pequeños (N2) con las puntas pequeñas (N1).
4. Desmante las puntas grandes del cable (N3) de los tornillos grandes (N4). Ponga los tornillos largos (N5) en las tuercas (N4) y atornillalas en el techo.
5. Ajuste la longitud del cable para conseguir la altura del panel deseada.
6. Conecte el cable de la alimentacion con la corriente.

### Medio ambiente

1. El producto y sus componentes no son peligrosos para el medio ambiente.
2. Tiren los envases en los contenedores habilitados.
3. El producto no es residuo domestico. El consumidor esta obligado a tirarlo en los contenedores habilitados al efecto.



## ISTRUZIONE PER L'INSTALLAZIONE

### DEI PANNELLI ULTRALUX® 600 x 600 mm

Il pannello LED è progettato per installazione a controsoffitto o montaggio a parete tramite un'apposita cornice. Il pannello LED è progettato per interni e non è adatto per illuminazione a spot. Con gli accessori di sospensione addizionali, il pannello LED può essere montato a sospensione. Gli accessori da sospensione e la cornice per montaggio a parete sono disponibili separatamente e non sono inclusi nella confezione. Il LED driver potrebbe essere incluso nella confezione o fornito separatamente.

**ATTENZIONE! L'INSTALLAZIONE DEL PANNELLO LED DEVE ESSERE EFFETTUATO DA PERSONALE QUALIFICATOR. SPEGNERE L'ALIMENTAZIONE PRINCIPALE PRIMA DI INSTALLARE IL PANNELLO LED. PRIMA DI PROCEDERE ALL'INSTALLAZIONE LEGGERE ATTENTAMENTE LE ISTRUZIONI PER L'INSTALLAZIONE.**

#### ATTENZIONE! PERICOLO!

**NON COLLEGARE MAI IL DRIVER ALLA RETE SENZA UN APPARECCHIO LED COLLEGATO!**

**NON COLLEGARE INTERRUITORI ELETTRICI TRA IL DRIVER E L'APPARECCHIO LED (AD ES. PANNELLO LED, DOWNLIGHT A LED, ECC.)!**

**PER PRIMA COSA, SPEGNERE L'ALIMENTAZIONE PRINCIPALE, QUINDI COLLEGARE IL DRIVER ALL'APPARECHIATURA LED (AD ES. PANNELLO LED, FARETTO LED, ECC.) ED INFINE ACCENDERE L'ALIMENTAZIONE PRINCIPALE.**

**LA CONNESSIONE SBAGLIATA CAUSERÀ DANNI AI CHIP LED E AL DRIVER E NON È COPERTA DALLA GARANZIA.**

### Installazione del pannello LED a controsoffitto

1. Definire il sito d'installazione del pannello LED e spegnere l'alimentazione principale (1).
2. Rimuovere il quadrotto del controsoffitto dove verrà installato il pannello LED (2).
3. Inserire il pannello LED nella zona scelta per l'installazione (3).
4. Collegare la linea d'alimentazione all'ingresso del LED driver (4). Collegare l'uscita del LED driver al pannello LED (5).
5. Accendere l'alimentazione principale, verificare l'accensione del pannello (6).

### Installazione del pannello LED a sospensione

1. Scegliere il sito d'installazione del pannello LED.
2. Praticare 4 fori nel soffitto per l'installazione delle grandi bocche in corrispondenza dei piccoli fori presenti sul retro del pannello (Fig. 1).
3. Posizionare I piccoli ugelli (N1) in corrispondenza dei fori di Figura 1 ed avvitare utilizzando piccole viti al pannello (Fig. 2). Stringere le piccole bocche (N2) ai piccoli ugelli (N1).
4. Svitare i grandi ugelli con il cavo di sospensione (N3) dalle bocche (N4). Posizionare le viti lunghe (N5) nelle grandi bocche (N4) - Fig. 3 ed avvitare al soffitto.
5. Inserire il cavo di sospensione attraverso l'ugello grande (N3) di circa 5 cm ed inserirlo nel foro laterale della grande bocca (N4) - Fig 4. Avvitare il grande ugello (N3) alla grande bocca (N4). Regolare la lunghezza del cavo di sospensione, in base all'altezza desiderata dell'installazione del pannello. Se è necessario accorciare la lunghezza del cavo, tenendo premuto il terminale del grande ugello (N3) e tirando il cavo.
6. Collegare il cavo di alimentazione all'ingresso del LED driver. Collegare l'uscita del LED driver al pannello LED. Accendere l'alimentazione principale, verificare l'accensione del pannello.

### Cura ambiente e pulizia

1. Il prodotto ed i suoi componenti non sono nocivi per l'ambiente
2. Si prega di smaltire gli elementi del prodotto separatamente nei contenitori corrispondenti.
3. Si prega di smaltire il prodotto rotto in contenitori separati per uso di apparecchi elettronici.



## INSTRUCTIUNI MONTARE

### ULTRALUX® PANOU LED 600 x 600 mm

Panoul LED este proiectat atat pentru instalarea intr-un tavan (plafon) suspendat, cat si pentru instalarea suspendata intr-un cadru (rama) corespunzator. Panoul LED este creat pentru a functiona in interior si nu este potrivit pentru iluminare accentuate. Cu accesoriile de suspendare suplimentare, panoul LED pot fi montat intr-o pozitie atarnată. Accesoriile de suspendare și cadrul pentru instalarea suspendata sunt disponibile separat și nu sunt incluse în setul ce compune Panoul LED. Sursa Panoului LED poate fi inclusa sau livrata separat.

**ATENȚIE! INSTALAREA PANOULUI LED TREBUIE SĂ FIE EFECTUATĂ DE CĂTRE O PERSOANĂ CU CALIFICARE TEHNICĂ. DECUPLAȚI SURSA DE ALIMENTARE PRINCIPALĂ ÎNAINTE DE A INSTALA PANOUL LED. ÎNAINTE DE INSTALARE, CITIȚI INSTRUCTIUNILE DE INSTALARE A PANOULUI LED CU ATENȚIE.**

#### ATENȚIE! PERICOL!

**NU CONECTAȚI NICIODATĂ TRANSFORMATORUL LA REȚEA FĂRĂ UN DISPOZITIV LED CONECTAT LA ACESTA!**

**NU CONECTAȚI COMUTATOARE ELECTRICE ÎNTRE TRANSFORMATORUL DISPOZITIVULUI LED ȘI DISPOZITIVUL LED PROPRIU ZIS (DE EXEMPLU, PANOU LED, LUMINĂ LED ETC.)!**

**MAI ÎNȚĂI, OPRIȚI SURSA PRINCIPALĂ DE ALIMENTARE, APOI CONECTAȚI TRANSFORMATORUL LA DISPOZITIVUL CU LED-URI (DE EXEMPLU, PANOUL LED, LUMINA LED ETC.) ȘI, ÎN CELE DIN URMĂ, PORNIȚI SURSA PRINCIPALĂ DE ALIMENTARE.**

**CONEXIUNEA INCORECTĂ VA PROVOCA DAUNE CIPURILOR LED ȘI TRANSFORMATORULUI ȘI NU ESTE ACOPERITĂ DE GARANȚIE.**

### Instalarea Panoului LED intr-un tavan (plafon) suspendat

1. Se determină locul de montare pentru panoul LED și opriți sursa de alimentare principală (1)
2. Scoateți placa de tavan tavan, unde va fi montat panoul LED (2).
3. Puneți panoul LED în locul selectat (3).
4. Conectați cablul de alimentare la intrarea sursei panoului LED (4). Conectați ieșirea sursei Panoului LED la intrarea panoul LED (5).
5. Cuplați sursa de alimentare principală, verificați dacă panoul produce lumină (6).

### Instalarea Panoului LED in pozitie suspendata

1. Se determină locul de montare pentru panoul LED.
2. Dati 4 gauri in tavan pentru instalarea sistemului de prindere in tavan ce corespunde cu sistemul de prindere de pe panoul LED (Fig. 1).
3. Puneti dozele mici (N1) in locurile precizate in Figura 1 si insurubati suruburile scurte in locurile corespunzatoare de pe panoul LED (Fig. 2). Strângeți bucele mici (N2) in duzele mici (N1).
4. Desurubati duzele mari cu cablu de suspendare (N3) din bucele mari (N4). Puneti suruburile lungi (N5) în bucele mari (N4) - Fig. 3 și înșurubați-le în tavan.
5. Împingeți cablu de suspendare prin duza mare (N3), aproximativ 5 cm și introduceți-l în gaura laterală a bucei mari (N4) - Fig 4. Înșurubați duza mare (N3) în bușa mare (N4). Ajustați lungimea cablului de suspendare, în funcție de înălțimea dorită pentru amplasarea panoului. În cazul în care aveți nevoie pentru a ajusta coarcablu de suspen-dare in sens invers, apăsați și mențineți capătul duzei mare (N3) și trageți cablu de suspendare.
6. Conectați cablul de alimentare la intrarea sursei panoului LED. Conectați ieșirea sursei panoului LED la intrarea panoului LED. Cuplați sursa de alimentare principală, verificați dacă panoul produce lumină.

### Are grijă de curățenia mediului natural

1. Produsul și componentele sale nu sunt nocive pentru mediu.
2. Vă rugăm să aruncați ambalajele în containere corespunzatoare.
3. Vă rugăm să aruncați produsul stricat în containere destinate colectării echipamentelor electrice.