

## ИНСТРУКЦИЯ ЗА ЕКСПЛОАТАЦИЯ

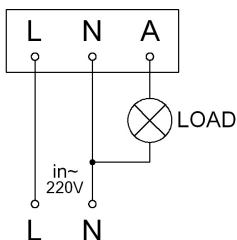
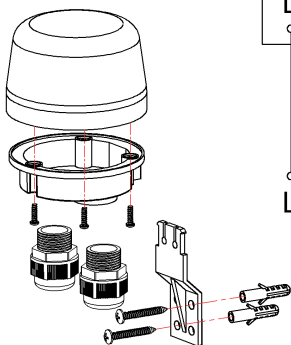
МОНТАЖЪТ ДА СЕ ИЗВЪРШИ ОТ КВАЛИФИЦИРАН СПЕЦИАЛИСТ СЪГЛАСНО НАСТОЯЩАТА ИНСТРУКЦИЯ. МОЛЯ, СЪХРАНЯВАЙТЕ ИНСТРУКЦИЯТА.

**ХАРАКТЕРИСТИКИ НА ПРОДУКТА**

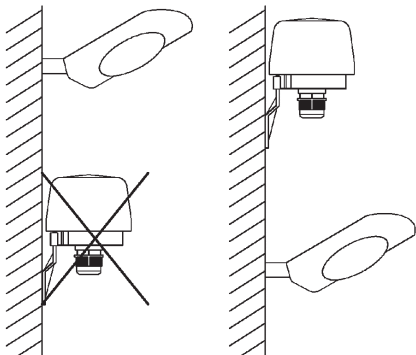
Напрежение:.....	220-240 V AC, 50-60 Hz
Максимален товар (ток):.....	15 A
Праг на осветеност:.....	<5-50 lx
Работна температура:.....	-20° C ~ +40° C
Работна влажност:.....	< 93% RH
Степен на защита:.....	IP65

**ИНСТАЛИРАНЕ**

- Отвийте винтовете от основата на сензора. Отстранете дифузера на сензора.
- Прекарайте кабелите през щуцерите и свържете по посочената схема.



- Монтирайте сензора в правилната ориентация, чрез монтажната скоба, съгласно правилното място за монтаж.



НЕПРАВИЛНО

ПРАВИЛНО

**ОБЩИ БЕЛЕЖКИ И ИНФОРМАЦИЯ**

Фотоелектрическият ключ следи осветеността на обкръжаващата среда, и в зависимост от нейната стойност автоматично включва/изключва товара свързан към него. Околната температура и влажност не могат да повлияят върху нормалната работа на устройството. Фотоелектрическият ключ е подходящ за автоматизация на улично и градинско осветление, което работи само нощем.

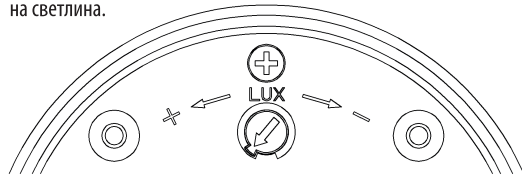
**ИНСТРУКЦИИ ЗА БЕЗОПАСНОСТ**

Извършването на каквито и да било действия при включено електрическо напрежение носи потенциална опасност от поражения от електрически ток. Електрозахранването трябва да бъде изключено преди инсталиране. Сензорът е предназначен за монтаж във вертикално положение върху неподвижни повърхности.

**ТЕСТВАНЕ РАБОТАТА НА СЕНЗОРА**

- Завъртете регулатора LUX в позиция (-) и включете захранването.
- Ако тествате през деня, покрийте сензора с текстилна кърпа или друг непрозрачен материал.
- Околната осветеност на сензора ще бъде по-малка от 5 lx и осветлението ще светне.
- Когато премахнете кърпата осветлението автоматично ще се изключи.
- Завъртете регулатора LUX в максимална позиция (+). Осветлението ще светне, когато околната осветеност е по-малка от 50 lx.

**Забележка:** Естествената дневна светлина пред фотоклетката не бива по никакъв начин да бъде блокирана. Фотоклетката не трябва да бъде поставена в обсега на действие на други източници на светлина.

**ЗАПАЗВАНЕ ЧИСТОТАТА НА ОКОЛНАТА СРЕДА**

Продуктът и неговите компоненти не са опасни за околната среда. Моля, изхвърляйте елементите на опаковката разделно в контейнерите, предназначени за съответния материал.

Този продукт не е битов отпадък и потребителят е длъжен да го изхвърля само в контейнери за разделно събиране на излязло от употреба ЕЕО с цел опазване на околната среда и човешкото здраве. За рециклирането на този продукт, моля свържете се с обекта, от който е закупен или служба за събиране на ИУЕЕО.



## INSTRUCTIONS FOR EXPLOITATION

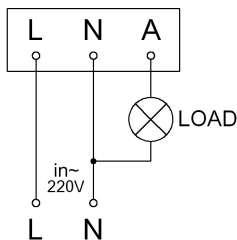
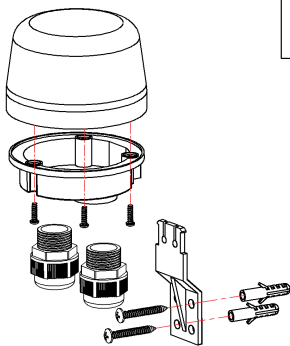
THE INSTALLATION SHOULD BE PERFORMED BY A QUALIFIED ELECTRICIAN ACCORDING TO THIS MANUAL. PLEASE KEEP THE INSTRUCTIONS.

**PRODUCT CHARACTERISTICS**

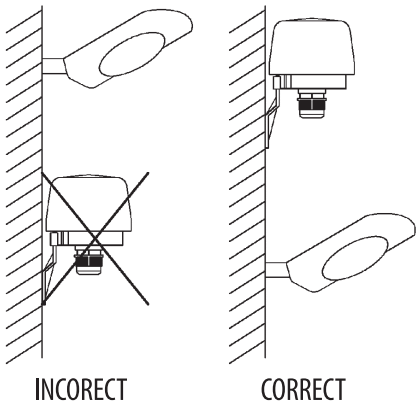
Power supply: .....220V-240V AC, 50-60Hz  
 Rated current: ..... 15A  
 Ambient Light:..... <5-50lx  
 Working temperature range:..... -20°C~+40°C  
 Working humidity: ..... < 93%RH  
 Index of protection:..... IP65

**INSTALLATION**

1. Loosen the screws in the bottom and remove the plastic cover.
2. Pass the wire through the cable gland and connect the sensor according to connection-wire diagram.



3. Install the sensor in the correct orientation with the bracket and according to the correct installation place.

**NOTES AND INFORMATION**

The light control sensor LCS15 monitors the ambient light of the controlled area and, depending on the light, the sensor turns on/off the load automatically. The ambient temperature and humidity cannot affect the proper work of the sensor. This sensor is appropriate for automation of street and garden lighting, which works only at night.

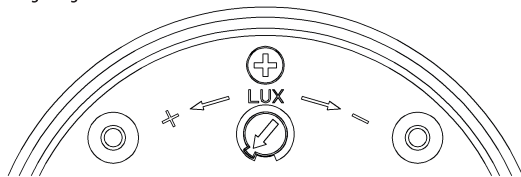
**SAFETY INSTRUCTIONS**

Any action performed when the main power supply is on has a risk of electrical shock. The power supply must be turned off prior to installation. The max. load should not be exceeded. The sensor should be installed in a vertical position on still surfaces.

**TESTING THE SENSOR**

- Slide the LUX knob to position (-) and switch on the power.
- When you test in daytime. You should cover a black opaque cloth on the product.
- When the cloth mantles the detection window of the photocell, the ambient light of the photocell is less than 5 lx, the lamp will be on.
- When you take off this cloth, the lamp will be off automatically.
- When you slide the LUX knob to position (+), the lamp could be on in the ambient light less than 50 lx
- When you uncover the detection window of the photocell it will turn the lamp off automatically.

**Note:** There should be no obstruction blocking the natural light in front of the sensor. No swaying objects have to fall into the detection range of the sensor. The sensor should not be installed in the range of other lighting sources.

**TAKING CARE OF THE NATURAL ENVIRONMENT CLEANLINES**

- The product and its components are not harmful to the environment.
- Please dispose the package elements separately in containers for the corresponding material.
- Please dispose the broken product separately in containers for out of usage electrical equipment.



## INSTRUCCIONES DE USO

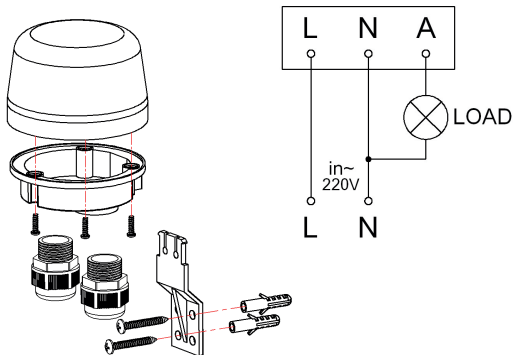
EL MONTAJE HA DE SER REALIZADO POR PERSONAL CUALIFICADO, SIGUIENDO LAS INSTRUCCIONES CORRESPONDIENTES.

**CARACTERÍSTICAS DEL PRODUCTO**

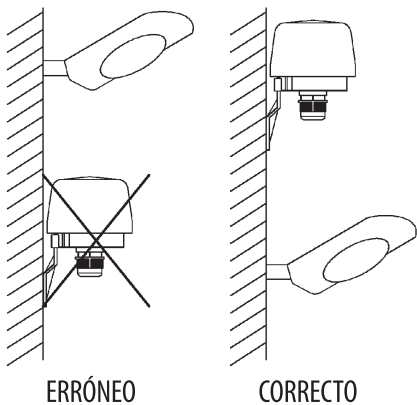
Voltaje:.....220-240 V AC, 50-60 Hz  
 Carga máxima (intensidad):..... 15 A  
 Rango de iluminancia: ..... <5-50 lx(ajustable)  
 Temperatura de funcionamiento:..... -20°C ~ +40°C  
 Humedad de funcionamiento: ..... < 93% RH  
 Resistencia contra humedad y polvo: ..... IP65

**MONTAJE**

1. Quitar los tornillos y el difusor del sensor.
2. Pasar los cables por los prensaestopas y conectar según el esquema.



3. Montar el sensor en su posición correcta a través de los soportes.

**INFORMACIÓN**

La célula crepuscular detecta la iluminancia del ambiente, dependiendo de su valor apaga/enciende la carga conectada. La temperatura y la humedad del ambiente no pueden impactar en el funcionamiento normal del dispositivo. La célula crepuscular es apropiada para automatizar alumbrado público, iluminación de jardines funcionando solamente por la noche.

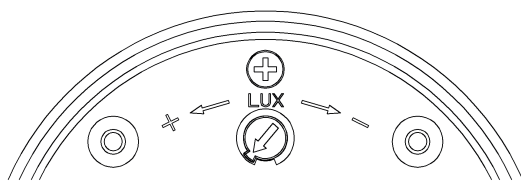
**INSTRUCCIONES**

Realizar cualquier manipulación con la corriente encendida tiene peligro eléctrico. La corriente tiene que estar apagada antes de empezar el montaje. La luminaria está diseñada para montaje vertical en superficies fijas.

**HACER TEST DEL SENSOR**

- Girar el cursor LUX en posición (-) y encender la corriente.
- Si el test se realiza por el día, cubrir el sensor con una toalla.
- La iluminancia del ambiente será menor de 5 lx y la carga se encenderá.
- Quitando la toalla la iluminación se apagará.
- Girar el cursor LUX en posición máxima (+). La iluminación se encenderá, cuando la iluminancia del ambiente es menor de 50 lx.

**Nota:** La luz natural no tiene que estar bloqueada. No se recomienda el montaje de la célula crepuscular cerca de otras fuentes de luz.

**MANTENER EL MEDIO AMBIENTE LIMPIO**

- El Producto y sus componentes no son peligrosos para el medio ambiente.
- Deseche los elementos de embalaje por separado en recipientes destinados al material de que se trate.
- Este producto no es un residuo doméstico y el consumidor está obligado a desecharlo únicamente en recipientes para la recogida separada de DISCARDED Eee con el fin de proteger el medio ambiente y la salud humana.



## INSTRUCIUNI DE UTILIZARE

INSTALAREA TREBUIE EFECTUATĂ DE UN ELECTRICIAN CALIFICAT CONFORM ACESTUI MANUAL DE UTILIZARE. VĂ RUGĂM SĂ PĂSTRAȚI INSTRUCIUNILE.

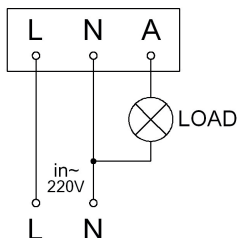
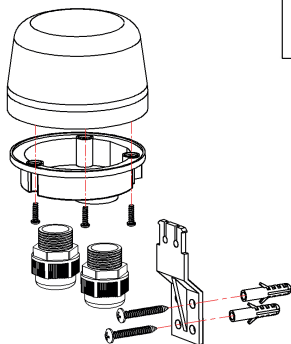
**CARACTERISTICILE PRODUSULUI**

Alimentare: .....220V-240V AC, 50-60Hz  
 Curent nominal: ..... 15A  
 Lumină ambientală: ..... <5-50lx  
 Temperatura de lucru: ..... -20°C~+40°C  
 Umiditate optima de lucru: ..... < 93%RH  
 Indice de protecție: ..... IP65

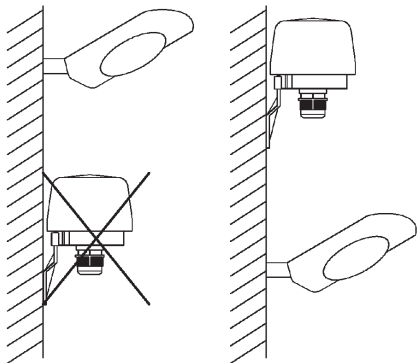
**INSTRUCIUNI DE INSTALARE**

1. Slăbiți șuruburile din partea inferioară și scoateți capacul din plastic.

2. Treceți firul prin presetupa și conectați senzorul conform schemei de conectare.



3. Instalați senzorul în poziția corectă cu suportul și în conformitate cu locul de instalare corect..



INCORECT

CORECT

**NOTE ȘI INFORMAȚII**

Senzorul de control al luminii LCS15 monitorizează lumina ambientală a zonei controlate și, în funcție de lumină, senzorul pornește / oprește automat sarcina.

Temperatura ambientală și umiditatea nu afectează funcționarea corectă a senzorului. Acest senzor este adecvat pentru automatizarea iluminatului stradal și al grădinii, funcționează numai noaptea.

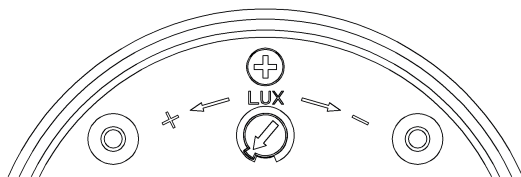
**INSTRUCIUNI DE SIGURANTA**

Orice acțiune efectuată când alimentarea principală este pornită prezintă un risc de electrocutare. Sursa de alimentare trebuie oprită înainte de instalare. Valoarea max. sarcina nu trebuie depășită. Senzorul trebuie instalat în poziție verticală pe suprafețe fixe.

**TESTAREA SENZORULUI**

- Rotiți butonul LUX în poziția (-) și porniți alimentarea.
- Când testați senzorul în timpul zilei trebuie să-l acoperiți cu o panza neagră opacă.
- Când pânza acoperă fereastra de detectare a fotocelulei, lumina ambientală a fotocelulei este mai mică de 5 lx, lampa va fi aprinsă.
- Când scoateți această pânză, lampa se va stinge automat.
- Când rotiți butonul LUX în poziția (+), lampa ar putea fi aprinsă în lumina ambientală mai mică de 50 lx
- Când descoperiți fereastra de detectare a fotocelulei, lampa se va stinge automat.

**Notă:** Nu ar trebui să existe obiecte care să blocheze lumina naturală din fața senzorului. Nici un obiect care se balansează nu trebuie să intre în raza de detectare a senzorului. Senzorul nu trebuie instalat în raza altor surse de iluminat.

**AVETI GRIJA DE CURATENIA MEDIULUI INCONJURATOR**

- Produsul și componentele sale nu sunt nocive pentru mediu
- Vă rugăm să aruncați separat elementele ambalajului în containerele specifice pentru materialul corespunzător.
- Vă rugăm să aruncați produsul defect separat în container pentru echipamentul electric.



## ISTRUZIONI PER L'INSTALLAZIONE

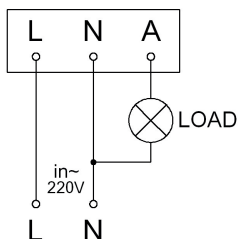
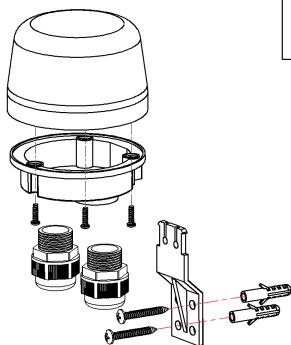
L'INSTALLAZIONE DEV' ESSERE ESEGUITA DA UN ELETTRICISTA QUALIFICATO SEGUENDO QUESTO MANUALE. SI PREGA DI CONSERVARE LE ISTRUZIONI.

**CARATTERISTICHE DEL PRODOTTO**

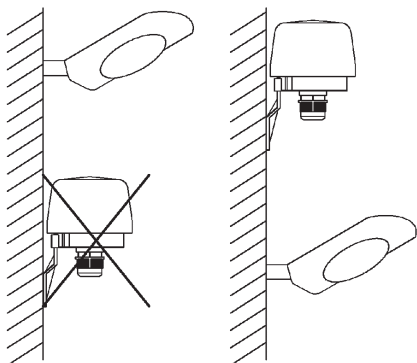
Alimentazione:.....	220V-240V AC, 50-60Hz
Corrente nominale: .....	15A
Luce ambientale: .....	<5-50lx
Temperatura operativa:.....	-20°C~+40°C
Umidità operativa: .....	< 93%RH
Classe di protezione: .....	IP65

**INSTALLAZIONE**

1. Allentare le viti in parte inferiore e rimuovere il coperchio di plastica.
2. Passare il filo attraverso il pressacavo e collegare il sensore seguendo il diagramma di connessione.



3. Installare il sensore con l'orientamento corretto della staffa e nel corretto luogo di installazione.

**NOTE ED INFORMAZIONI**

Il sensore crepuscolare LCS15 monitora la luce ambientale dell'area controllata e, a seconda della luce, accende/spegne automaticamente il carico. La temperatura e l'umidità ambiente non possono influire sul corretto funzionamento del sensore. Questo sensore è adatto per l'automazione dell'illuminazione stradale e da giardino, che funzionano solo di notte.

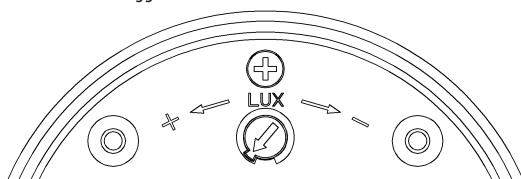
**ISTRUZIONI DI SICUREZZA**

Qualsiasi azione eseguita quando l'alimentazione principale è acceso comporta il rischio di scosse elettriche. L'alimentatore dev'essere spento prima dell'installazione. Il carico massimo non deve essere superato. Il sensore deve essere installato in posizione verticale su superfici lisce.

**TEST DEL SENSORE**

- Far scorrere la manopola LUX per posizionare (-) ed accendere l'alimentazione.
- Quando si esegue il test durante il giorno si deve coprire un pannello nero opaco il prodotto.
- Quando il pannello copre la finestra di rilevamento della fotocellula, la luce ambientale della fotocellula è inferiore a 5 lx, la lampada si attiva.
- Quando si toglie il pannello, la lampada si spegne automaticamente.
- Quando si fa scorrere la manopola LUX per posizionarla (+), la lampada potrebbe essere con luce ambiente inferiore a 50 lx
- Quando si scopre la finestra di rilevamento della fotocellula, la lampada si spegne automaticamente.

**Nota:** Non ci dovrebbero essere ostacoli che bloccano la luce naturale davanti al sensore. Nessun oggetto ondeggiante deve rientrare nell'intervallo di rilevamento del sensore. Il sensore non deve essere installato nel raggio di altre fonti di illuminazione.

**PRENDERSI CURA DELL'AMBIENTE**

- Il prodotto e i suoi componenti non sono dannosi per l'ambiente.
- Si prega di smaltire gli elementi della confezione in contenitori per il materiale corrispondente.
- Si prega di smaltire il prodotto rotto separatamente in contenitori per apparecchiature elettriche fuori uso.

