



TECHNICAL SPECIFICATIONS / ТЕХНИЧЕСКИ ДАННИ:

LED SOLAR STREET LIGHT / LED СОЛАРНА УЛИЧНА ЛАМПА

| | |
|---|---|
| Solar panel type / Тип на панела: | High Efficiency Monocrystalline Silicon |
| Battery / Батерия: | LiFePO4 type/230 Wh/18Ah/12.8V |
| Luminous Efficacy / Светлинен добив: | 190 lm/W |
| Lamp parameters / Параметри на лампата: | 30W / 5900 lm / 4000 K |
| LED: | Lumileds SMD5050 |
| CRI: | ≥70 |
| Beam angle / Ъгъл на светене: | Type II-S (140°×85°) |
| Lighting Time / Време на светене: | 5-7 Rainy days (fully charged) 5-7 дъждовни дни (при пълно заредена батерия) |
| Total nett weight / Общо тегло, нето: | 12,5 kg |
| Working temp. / Работна температура: | -20°C~+45°C |

SOLAR PANEL MONOCRYSTALLINE SILICON МОНОКРИСТАЛЕН ФОТОВОЛТАИЧЕН ПАНЕЛ

| |
|--------------------------------|
| Pmp = 50W |
| Imp = 2.77 A |
| Vmp = 18 V |
| Voc = 21.6 V |
| Isc = 2.99 A |
| Working temp.: -40° +85°C |
| Maximum system voltage: 1000V |
| STC: AM = 1.5, 1000 W/m², 25°C |

MOUNTING POLE / СТЬЛБ

| | |
|---|----------|
| Pole top diameter / Диаметър на стълба | ∅50-62mm |
| Mounting height / Височина на монтаж | 5~15m |
| Installation space between poles / Междустълбие | 10~30m |

LIGHTING MODE

Factory pre-set:

At night, T1:100%-2hr, T2:60%-2hr, T3: 10%-7hr, T4: 50%-1hr.

For example, when the led solar panel street light turn-on at 6:00 pm:

T1: 100%-2hr from 6:00pm-8:00pm,

T2: 60%-2hr from 8:00pm-10:00pm,

T3: 10%-7hr from 10:00pm-5:00am

T4: 50%-1hr from 5:00am-6:00am.

Remark: The street lights' turn-on time depends on the clients' local time (Turn-on Light Level: <20lux).

РЕЖИМИ НА СВЕТЕНЕ

Фабрична настройка:

През нощта, T1: 100%-2 часа, T2: 60%-2 часа, T3: 10%-7 часа, T4: 50%-1 час.

Например, когато осветлението (лампата) се включи в 18:00 ч.:

T1: 100%-2h в 18:00-20:00 ч,

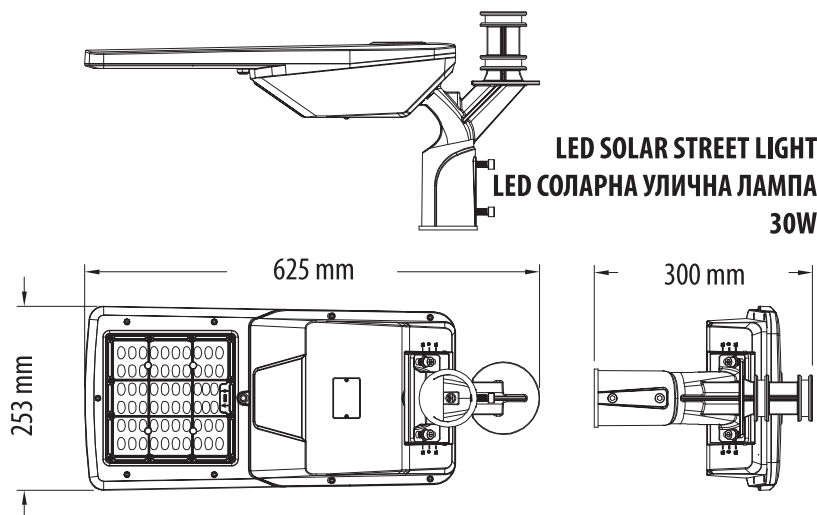
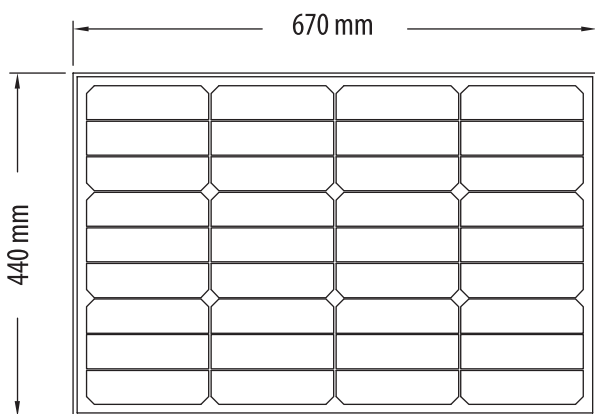
T2: 60%-2ч. в 20:00-22:00 ч,

T3: 10%-7 часа в 22:00-5:00 ч.

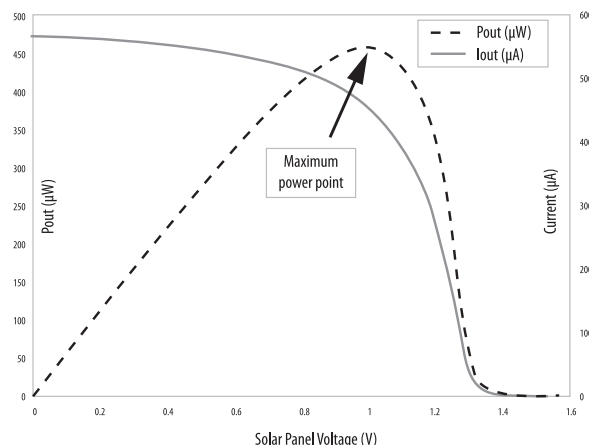
T4: 50%-1 час в 5:00-6:00 ч. сутринта.

Забележка: Времето на включване на уличното осветление зависи от нивото на осветеност (при <20lux).

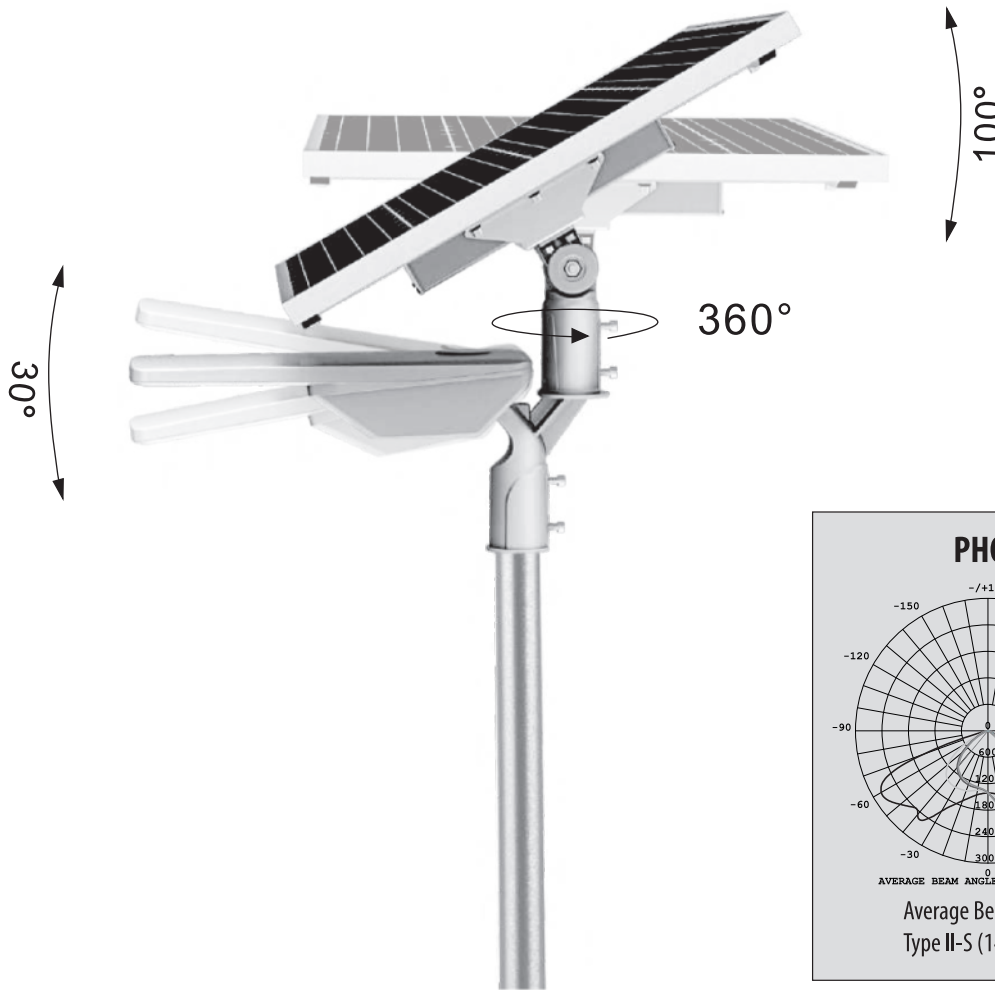
SOLAR PANEL / СОЛАРЕН ПАНЕЛ 50W



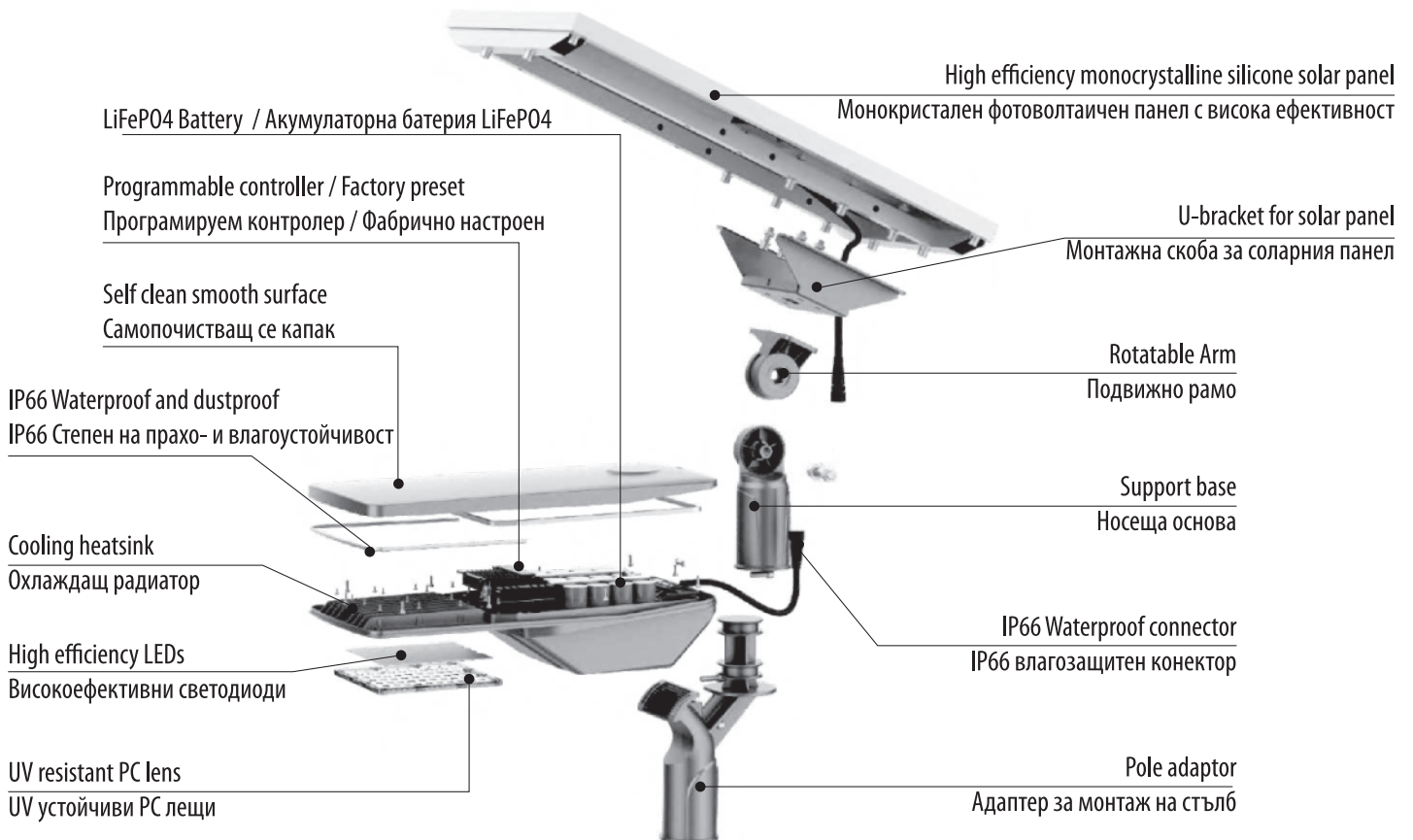
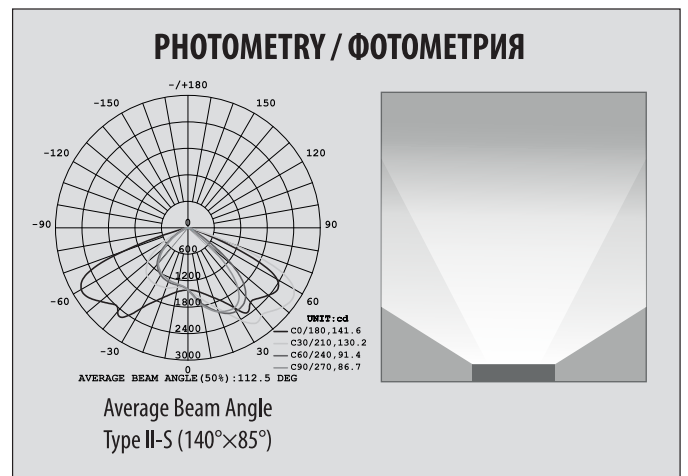
MPPT stands for "Maximum Power Point Tracking" and is an advanced and efficient charging method. MPPT technology can detect the power generated by solar panels in real time and track the highest power point of the U-I curve. Thus the system can charge the battery with the highest possible efficiency. Compared with traditional PWM controllers, MPPT controllers can maximize the effectiveness of solar panels and provide greater charging current. Generally speaking, MPPT can improve energy efficiency by 15%-20% compared to PWM controllers.



MPPT е съкращение от "Maximum Power Point Tracking" (Проследяване на точката на максимална мощност) и представлява усъвършенстван и ефективен метод за зареждане. Технологиата MPPT може да отчита енергията, генерирана от соларните панели в реално време и проследява най-високата точка на кривата на мощността U-I. По този начин системата може да зарежда батерията с възможно най-висока ефективност. В сравнение с традиционните PWM контролери, MPPT контролерите могат да увеличат максимално ефективността на соларните панели и да осигурят по-голям ток на зареждане. Най-общо казано, MPPT може да подобри енергийната ефективност с 15-20 % в сравнение с PWM контролерите.



DESCRIPTION OF CONSTRUCTION
ОПИСАНИЕ НА КОНСТРУКЦИЯТА



01

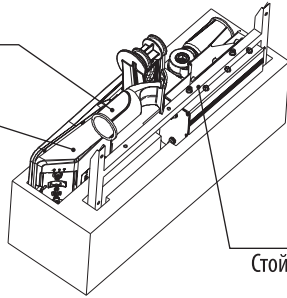
Before mounting make sure the self-locking button on the lamp is on **Turn-off** state.
Преди монтаж се уверете, че бутонът на лампата е в **изключено положение**.

Turn-off State



Изключено положение

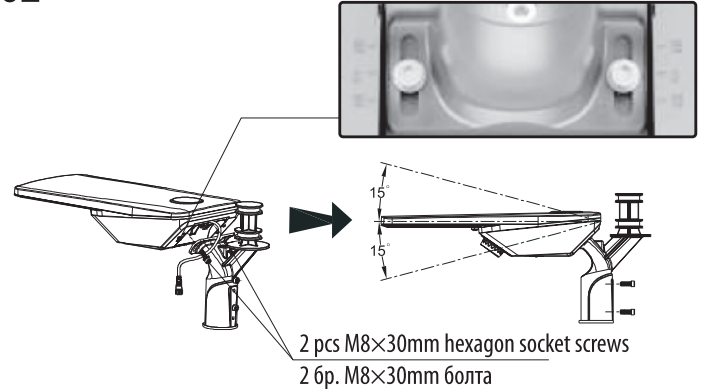
Pole adaptor
Адаптор
LED street light
Улична лампа



Bracket for solar panel
Стойка за соларния панел

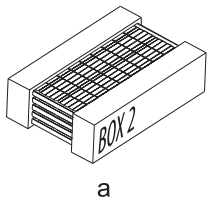
The set includes LED street lamp, solar panel, bracket and pole adaptor.
Комплектът включва LED улична лампа, соларен панел, стойка и адаптер за стълб

02



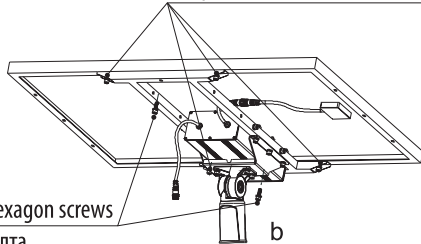
Fix the pole adaptor to the street lamp with two M8x30mm hexagon socket screws (included in the set). Choose the right angle.
Закрепете адаптера за стълба към уличната лампа с двата болта M8x30 mm, включени в комплекта. Изберете правилния ъгъл.

03



a

4 pcs M8x16 hexagon screws
4 бр M8x16 болта

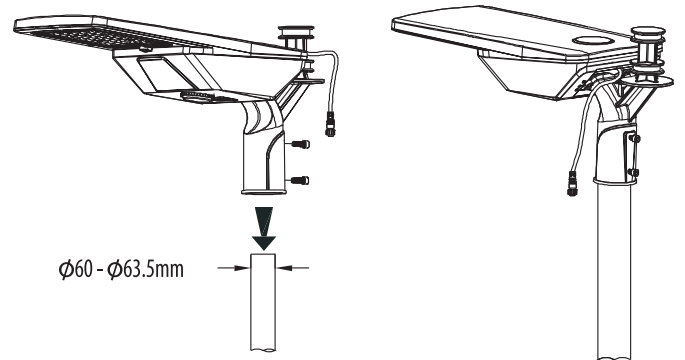


2 pcs M8x40 hexagon screws
2 бр M8x40 болта

b

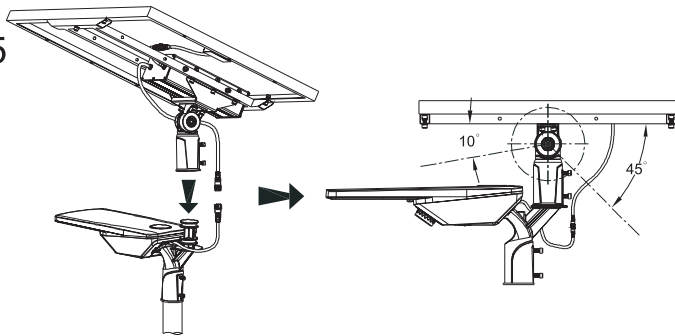
After opening Box 2 with the solar panel (Figure a), use the M8 screws shown in Figure b to connect the solar panel to the bracket.
След като отворите Кутия 2 със соларния панел (Фигура а), използвайте болтовете M8, показани на Фигура б, за да монтирате панела към стойката.

04



Install the lamp on the pole and fix it tightly with two M8x20 mm hex screws.
Монтирайте лампата на стълба и я закрепете здраво с двата болта M8x20 mm.

05



Install the solar panel on the street lamp pole adaptor and fasten it tightly with two M8x20mm hexagon screws. Make sure the connector is plugged well and tightened firmly. Place the panel southward and under direct sunlight. Adjust the angle at $\approx 45^\circ$.

Монтирайте панела върху адаптера за стълба на уличното осветление и го закрепете здраво с два болта M8x20 mm. Уверете се, че конекторът е добре свързан и стегнат. Ориентирайте панела в южна посока и под пряка слънчева светлина. Настройте ъгъла на $\approx 45^\circ$.

06



Self-locking button.
Бутон за включване/изключване на лампата.

Turn-on State



Включено положение

After finish the mounting press the button on the lamp on **Turn-on** state.
След приключване на монтажа включете бутона на лампата.

BG ИНСТРУКЦИЯ ЗА МОНТАЖ

ВАЖНО: ПРОЧЕТЕТЕ ИНСТРУКЦИЈЕ ПРЕДИ МОНТАЖ ИЛИ ПОДМЯНА!

1. Монтажът на осветителното тяло да се извършва съгласно настоящата инструкция от квалифициран специалист.
2. Всички кабели и помощни елементи трябва да бъдат разположени на подходящо разстояние от нагряващите се части на осветителното тяло. При монтаж обърнете внимание на изискванията за минимално отстояние на осветяваните обекти.
3. Тялото може да се нагрява по време на работа, затова преди подмяна изчакайте да изстине.
4. Почиствайте със суха кърпа.
5. Не покривайте осветителното тяло. За да се избегне опасността от пожар, осигурете свободен достъп на въздух до нагряващите се елементи.
6. Ако захранващият кабел на осветителното тяло е увреден, задължително е той да бъде подменен от производителя, негов оторизиран представител или технически квалифициран специалист с цел предотвратяване на злополуки и щети.
7. Преди включването на тялото се уверете, че монтирането му е извършено правилно и изключва опасността от дефект при работа, риск за външната среда и ползвателите.
8. Вносителят (доставчикът) не носи отговорност за щетите, възникнали вследствие неспазването на горепосочените препоръки за монтаж.

ЗАПАЗВАНЕ НА ЧИСТОТАТА НА ОКОЛНАТА СРЕДА

Продуктът и неговите компоненти не са опасни за околната среда.
 Моля, извършвайте елементите на опаковката разделно в контейнерите, предназначени за съответния материал.
 Символът WEEE показва, че този продукт не е битов отпадък и потребителят е длъжен да го извърля само в контейнери за разделно събиране на излязло от употреба ЕЕО с цел опазване на околната среда и човешкото здраве. За рециклирането на този продукт, моля свържете се с обекта, от който е закупен или следвайте инструкциите на организациите, занимаващи се с оползотворяване на отпадъците във вашия регион.

EN INSTALLATION MANUAL

NOTE: READ THE INSTRUCTIONS BEFORE MOUNTING!

1. The fixture, when properly assembled, may only be connected to a properly functioning electrical system with compliance with the applicable standards.
2. All conductors and fitting auxiliary components are to be placed on ap-pro-priate distance from the heating parts of the fitting. When choosing the place for mounting, the required minimum distance must be kept between the fitting and the lightened objects.
3. Prior to replacing, it is necessary to cut off the power supply by main switch.
4. The light fixture heat itself while working, so in case of necessity prior to undertaking its replacement, wait until cool down.
5. If the external flexible cable or cord of this luminaire is damaged, it shall be exclusively replaced by the manufacturer or his service agent or a similar qualified person in order to avoid a hazard.
6. Do not cover the fixture. To avoid any fire hazard, provide unrestricted air flow to the heated fitting parts.
7. Prior to starting operating, make sure the mounting of the product has been performed appropriately, eliminating the hazard of defective operation, not endangering the surrounding and the users.
8. The importer/supplier bears no responsibility for damages resulting from failure to comply with these instructions.

TAKE CARE OF THE NATURAL ENVIRONMENT CLEANLINESS:

The products and its components are not dangerous for the environment.
 Please dispose all the package elements separately into the appropriate corresponding material containers.
 Please dispose all broken lighting fixtures separately in containers for out of usage electrical equipment. Before disposing the WEEE contact the importer/supplier or refer to the guidelines of your local environment protection organizations.

IT ISTRUZIONE DI MONTAGGIO

ATTENZIONE: LEGGERE ATTENTAMENTE LE ISTRUZIONI PRIMA DEL MONTAGGIO E DELLA SOSTITUZIONE PEZZI!

1. L'installazione del corpo illuminante va eseguita in conformità alle istruzioni presenti e da personale qualificato.
2. Tutti i cavi e gli elementi ausiliari devono essere situati a una distanza adeguata dagli elementi del corpo illuminante sottoposti al riscaldamento. L'installazione va eseguita rispettando la distanza minima dei corpi illuminanti.
3. Acceso, il corpo è sottoposto a riscaldamento, quindi va lasciato raffreddare prima che sia sostituito.
4. Pulire con un panno asciutto.
5. Non coprire il corpo illuminante. Per prevenire un incendio, fare in modo da garantire il libero accesso dell'aria agli elementi sottoposti a riscaldamento.
6. In caso di guasto del cavo di alimentazione è necessario che esso sia sostituito dal produttore, da un suo rappresentante autorizzato o da personale tecnico qualificato per prevenire danni e infortuni.
7. Prima dell'accensione del corpo illuminante, assicurarsi che l'installazione è fatta correttamente e garantisce il suo uso corretto senza creare situazioni di difetti o rischio per l'ambiente e per gli utenti.
8. L'importatore (il fornitore) non è responsabile per i danni dovuti alla mancata osservanza delle istruzioni di montaggio sopramenzionate.

AVER CURA DI MANTENERE PULITO L'AMBIENTE NATURALE

Il prodotto ed i suoi componenti non sono dannosi per l'ambiente.
 Gettare separatamente nei contenitori corrispondenti le varie parti dell'imballaggio.
 Gettare i prodotti rotti e non più utilizzabili separatamente in contenitori per componenti elettrici.

RO INSTRUCȚIUNI DE INSTALARE

IMPORTANT: CITIȚI INSTRUCȚIILE ÎNAINTE DE INSTALARE SAU ÎNLOCUIRE!

1. Instalarea corpurilor de iluminat este trebuie efectuată în conformitate cu prezentele instrucțiuni de un profesionist calificat.
2. Toate cablurile și elementele auxiliare se așează la o distanță corespunzătoare de la părțile corpurilor de iluminat, ce se încălzesc. La montarea aveți grijă la cerințele de distanță minimă între obiectele iluminate și corpurile de iluminat.
3. Corpul se poate încălzi în timp ce funcționează. De aceea înainte de înlocuire, vă rugăm să așteptați să se răcească.
4. Curățați cu o cârpă uscată.
5. Nu acoperă corpurile de iluminat. Pentru a evita pericolul de incendiu, asigurați acces liber de aer la elementele ce se încălzesc.
6. În cazul în care cablul de alimentare al corpurilor de iluminat este deteriorat, acesta trebuie înlocuit de către producător, reprezentant autorizat sau persoană calificată de tehnic pentru a preveni accidente și daune.
7. Înainte de a include corpul, asigurați-vă că instalarea este efectuată corect și exclude riscul de defect în timp ce funcționează sau riscul pentru mediul extern și utilizatorii.
8. Importatorul (furnizorul) nu este responsabil pentru daunele rezultate din nerespectarea urmași recomandările de mai sus pentru instalare.

AVEȚI GRIJĂ DE CURĂȚENIA MEDIULUI ÎNCONJURĂTOR NATURAL

Produsul și componentele sale nu dăunează mediului.
 Vă rugăm să depozitați elementele pachetelor separat în containere pentru materiile respective.
 Vă rugăm să depozitați produsele defecte separat în containere pentru echipament electric ieșit din uz.

DE MONTAGEANLEITUNG

WICHTIG: BITTE DIE UNTEN ANGEFÜHRTEN ANLEITUNGEN VOR MONTAGE- ODER AUSTAUSCHMAßNAHMEN DURCHLESEN!

1. Nur eine sachkundige Person darf die Leuchte entsprechend dieser Anleitung montieren.
2. Sämtliche Kabel und Hilfselemente müssen sich in geeignetem Abstand von den Heizteilen der Leuchte befinden. Bei Montage bitte die Anforderungen über den Mindestabstand von den zu beleuchtenden Objekten beachten.
3. Da sich der Beleuchtungskörper während des Betriebs erwärmen kann, bitte diesen vor dem Austausch abkühlen lassen.
4. Mit trockenem Tuch reinigen.
5. Die Leuchte nicht bedecken. Zur Vermeidung von Brandgefahr ist für freier Luftzutritt zu dem Heizteilen zu sorgen.
6. Das beschädigte Versorgungskabel der Leuchte soll unbedingt durch den Hersteller, durch seinen autorisierten Vertreter oder durch eine sachkundige Person ausgetauscht werden, damit Schäden und Verletzungen vermieden werden.
7. Stellen Sie vor dem Einschalten der Leuchte sicher, dass die Montage ordnungsgemäß durchgeführt ist und dass keine Gefahr aus Betriebsmängeln, eine Gefahr für die äußere Umgebung und eine Gefahr für die Benutzer ausgeschlossen ist.
8. Der Importeur (Lieferant) trägt die ganze Verantwortung für Schäden, die sich infolge der Nichteinhaltung der obigen Montagehinweise ergeben hatten.

UMWELTGERECHTE ENTSORGUNG

Das Gerät und dessen Komponente sind nicht schädlich für die Umwelt.
 Bitte entsorgen Sie das Verpackungsmaterial getrennt in den entsprechenden Sammelbehältern.
 Bitte entsorgen Sie das defekte Gerät getrennt in den Sammelbehältern für Elektro- und Elektronikschrott.

ES INSTRUCCIONES

IMPORTANTE: LEA LAS INSTRUCCIONES ANTES DEL MONTAJE!

1. El montaje a de ser realizado, siguiendo las instrucciones.
2. Todos cables deben estar montados en distancia adecuada de los elementos de la luminaria que producen calor.
3. La luminaria funcionando se podría calentar, apáguela y espere antes de realizar cualquier montaje o desmontaje.
4. Limpie la luminaria con paño seco.
5. No cubrir la luminaria. Para evitar incendios asegúrese, que la luminaria tenga suficientemente cantidad de aire.
6. Antes de encender la luminaria asegúrese, que el montaje esta correcto.
7. El fabricante no tiene responsabilidad para averias provocadas de montajes incorrectos.

MEDIO AMBIENTE:

El producto y sus componentes no son peligrosos para el medio ambiente.
 Tiren los envases en los contenedores habilitados.
 El producto no es residuo domestico. El consumidor esta obligado a tirarlo en los contenedores habilitados al efecto.

FR INSTRUCTIONS D'INSTALLATION

IMPORTANT: LISEZ LES INSTRUCTIONS AVANT L'INSTALLATION OU LE REMPLACEMENT!

1. L'installation de l'appareil d'éclairage doit être faite conformément à la présente instruction par un spécialiste qualifié.
2. Tous les câbles et les éléments auxiliaires doivent être situés à une distance appropriée des parties chauffantes de l'appareil d'éclairage. Lors de l'installation, faites attention aux exigences relatives à la distance minimale des objets éclairés.
3. Le corps peut être chauffé pendant le fonctionnement, donc avant de le remplacer le laissez refroidir.
4. Essayez avec un chiffon sec.
5. Ne couvrez pas l'appareil d'éclairage. Afin d'éviter les risques d'incendie, assurez un accès libre de l'air aux éléments chauffants.
6. Si le câble d'alimentation de l'appareil d'éclairage est endommagé, il est impératif qu'il soit remplacé par le fabricant, son mandataire ou techniquement qualifié pour prévenir des accidents et des dommages.
7. Avant de brancher le corps, assurez-vous son installation est faite correctement et est en dehors du risque d'un défaut de fonctionnement, un risque de l'environnement externe et les utilisateurs.
8. L'importateur (le fournisseur) n'est pas responsable des dommages résultant du non-respect des instructions susmentionnées pour l'installation.

INSTRUCTIONS

Le produit et ces composants sont nuisibles pour l'environnement.
 Déposer les composants de l'emballage dans les bacs de tri sélectif.
 Déposer les produits usagés dans des bacs de déchets électriques.