



Model: LBHR1540WH



Model: LBHR2440WH



Model: LBHS1540WH



Model: LBHS2440WH



BG: Тези продукти включват светлинен източник с клас на енергийна ефективност F.

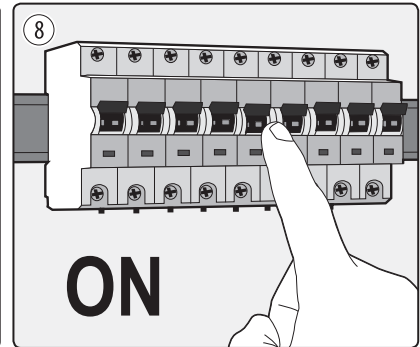
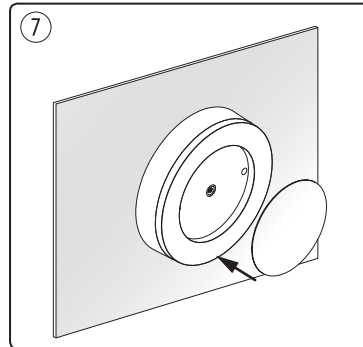
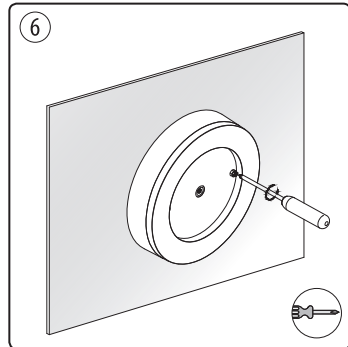
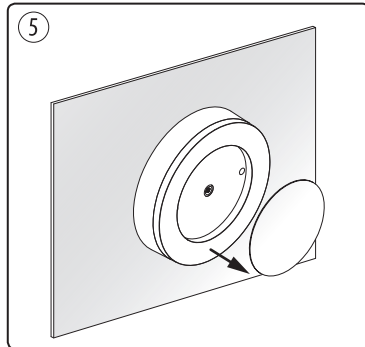
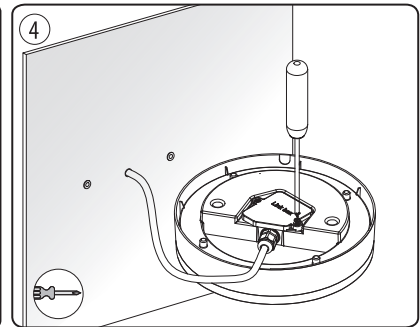
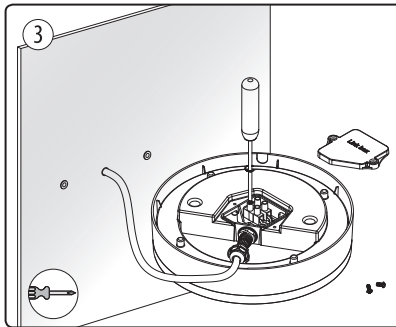
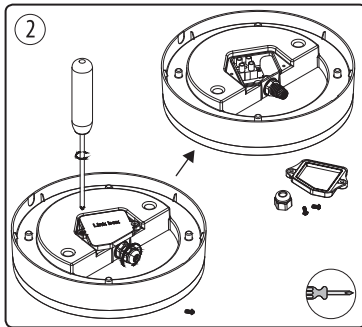
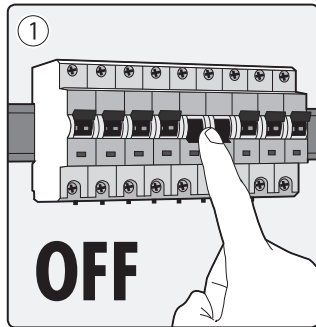
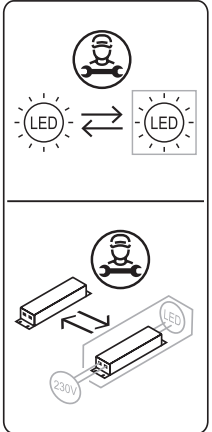
GB: These products contain a light source of energy efficiency class F.

DE: Dieses Produkt enthält eine Lichtquelle der Energieeffizienzklasse F.

ES: Este producto contiene una fuente luminosa de la clase de eficiencia energética F.

IT: Questo prodotto contiene una sorgente luminosa di classe di efficienza energetica F.

RO: Acest produs conține o sursă de lumină cu clasa de eficiență energetică F.



BG ИНСТРУКЦИИ ЗА МОНТАЖ

ВАЖНО: ПРОЧЕТЕТЕ ИНСТРУКЦИИТЕ ПРЕДИ МОНТАЖ ИЛИ ПОДМЯНА!

- Извършването на каквито и да било действия при включено електрическо напрежение носи потенциална опасност от поражения от електрически ток. Електрозахранването трябва да бъде изключено преди започване на работа.
- Осветителното тяло следва да бъде свързано към захранването на изправна електрическа инсталация, отговаряща на действащите изисквания от квалифициран специалист.
- Монтажът на осветителното тяло да се извършва съгласно настоящата инструкция от квалифициран специалист.
- При свързване към захранването на изправна ел. инсталация следвайте поляритета:
(L) ФАЗА=КАФЯВ; (N) НУЛА=СИН
- Всички кабели и помощни елементи трябва да бъдат разположени на подходящо разстояние от нагреващите се части на осветителното тяло. При монтаж обърнете внимание на изискванията за минимално отстояние на осветяваните обекти.
- Тялото може да се нагрява по време на работа, затова преди подмяна изчакайте да изстине.
- Преди подмяна, изключете тялото от електрическата мрежа.
- Почиствайте със суха кърпа.
- Не покривайте осветителното тяло. За да се избегне опасността от пожар, осигурете свободен достъп на въздух до нагреващите се елементи.
- Ако захранващият кабел на осветителното тяло е увреден, задължително е той да бъде подменен от производителя, негов оторизиран представител или технически квалифициран специалист с цел предотвратяване на злополуки и щети.
- Не е подходящо за акцентиращо осветление.
- Преди включването на тялото се уверете, че монтирането му е извършено правилно и изключва опасността от дефект при работа, риск за външната среда и ползвателите.
- Вносителят (доставчикът) не носи отговорност за щетите, възникнали вследствие неспазването на горепосочените препоръки за монтаж.

ЗАПАЗВАНЕ НА ЧИСТОТАТА НА ОКОЛНАТА СРЕДА



Продуктът и неговите компоненти не са опасни за околната среда.

Моля, изхвърляйте елементите на опаковката разделно в контейнерите, предназначени за съответния материал.

Символът WEEE показва, че този продукт не е битов отпадък и потребителят е длъжен да го изхвърля само в контейнери за разделно събиране на излязло от употреба ЕЕО с цел опазване на околната среда и човешкото здраве. За рециклирането на този продукт, моля свържете се с обекта, от който е закупен или следвайте инструкциите на организациите, занимаващи се с оползотворяване на отпадъците във вашия регион.

**NOTE:
READ THE INSTRUCTIONS BEFORE MOUNTING!**

1. Performing any activity with the power supply on constitutes potential hazard of electric shock. Prior to mounting, power supply must be switched off by using the main switch.
2. Activities related to connection to the power supply are to be commissioned to a person with appropriate a uthorization.
3. The fixture, when properly assembled, may only be connected to a properly functioning electrical system with compliance with the applicable standards.
4. Connect the fixture to the electrical supply, observing the correct polarity.
(L) LIVE=BROWN; (N) NEUTRAL=BLUE
5. All conductors and fitting auxiliary components are to be placed on ap-pro-pri-ate distance from the heating parts of the fitting. When choosing the place for mounting, the required minimum distance must be kept between the fitting and the lightened objects.
6. Prior to replacing, it is necessary to cut off the power supply by main switch.
7. Clean only with dry cloth.
8. The light fixture heat itself while working, so in case of necessity prior to undertaking its replacement, wait until cool down.
9. If the external flexible cable or cord of this luminaire is damaged, it shall be exclusively replaced by the manufacturer or his service agent or a similar qualified person in order to avoid a hazard.
10. Do not cover the fixture. To avoid any fire hazard, provide unrestricted air flow to the heated fitting parts.
11. Not suitable for accent lighting.
12. Prior to starting operating, make sure the mounting of the product has been performed appropriately, eliminating the hazard of defective operation, not endangering the surrounding and the users.
13. The importer/supplier bears no responsibility for damages resulting from failure to comply with these instructions.

TAKE CARE OF THE NATURAL ENVIRONMENT CLEANLINESS

The products and its components are not dangerous for the environment. Please dispose all the package elements separately into the appropriate corresponding material containers.



Please dispose all broken lighting fixtures separately in containers for out of usage electrical equipment. Before disposing the WEEE contact the importer/supplier or refer to the guidelines of your local environment protection organizations.

ATTENZIONE: LEGGERE ATTENTAMENTE LE ISTRUZIONI PRIMA DEL MONTAGGIO E DELLA SOSTITUZIONE PEZZI!

1. Qualsiasi operazione effettuata alla presenza di tensione elettrica si considera pericolosa e può provocare scossa elettrica. Prima di iniziare qualsiasi operazione, togliere la tensione dalla rete di alimentazione.
2. Il corpo illuminante va collegato ad un impianto elettrico in buono stato corrispondente alla normative vigente e da personale qualificato.
3. L'installazione del corpo illuminante va eseguita in conformità alle istruzioni presenti e da personale qualificato.
4. Il collegamento all'impianto elettrico deve essere eseguito rispettando le regole della polarità
(L) FASE=BRUNO; (N) NEUTRO=BLU
5. Tutti i cavi e gli elementi ausiliari devono essere situati a una distanza adeguata dagli elementi del corpo illuminante sottoposti al riscaldamento. L'installazione va eseguita rispettando la distanza minima dei corpi illuminanti.
6. Acceso, il corpo è sottoposto a riscaldamento, quindi va lasciato raffreddare prima che sia sostituito.
7. Prima di iniziare la sostituzione, togliere la tensione dalla rete di alimentazione.
8. Pulire con un panno asciutto.
9. Non coprire il corpo illuminante. Per prevenire un incendio, fare in modo da garantire il libero accesso dell'aria agli elementi sottoposti a riscaldamento.
10. In caso di guasto del cavo di alimentazione è necessario che esso sia sostituito dal produttore, da un suo rappresentante autorizzato o da personale tecnico qualificato per prevenire danni e infortuni.
11. Il prodotto non è adatto per l'illuminazione accentuata..
12. Prima dell'accensione del corpo illuminante, assicurarsi che l'installazione è fatta correttamente e garantisce il suo uso corretto senza creare situazioni di difetti o rischio per l'ambiente e per gli utenti.
13. L'importatore (il fornitore) non è responsabile per i danni dovuti alla mancata osservanza delle istruzioni di montaggio sopramenzionate.

AVER CURA DI MANTENERE PULITO L'AMBIENTE NATURALE

Il prodotto ed i suoi componenti non sono dannosi per l'ambiente. Gettare separatamente nei contenitori corrispondenti le varie parti dell'imballaggio.



Gettare i prodotti rotti e non più utilizzabili separatamente in contenitori per componenti elettrici.

IMPORTANT: CITIȚI INSTRUCȚIILE ÎNAINTE DE INSTALARE SAU ÎNLOCUIRE!

1. Executarea orice acțiuni în timp ce tensiunea nu este oprită aduce pericol potențial de deteriorare. Sursa de alimentare trebuie să fie deconectată înainte de a începe lucrările.
2. Corpurile de iluminat ar trebui să fie conectate la sursa de alimentare a instalației electrice corespunzătoare în conformitate cu cerințele în vigoare de către un specialist calificat
3. Instalarea corpurilor de iluminat este trebuie efectuată în conformitate cu prezentele instrucțiuni de un profesionist calificat.
4. Conectarea la sursa de alimentare din instalarea corect funcționată, va rugăm să respectați polaritatea următoare:
(L) FAZA=MARO; (N) ZERO=ALBASTRU
5. Toate cablurile și elementele auxiliare se așează la o distanță corespunzătoare de la părțile corpurilor de iluminat, ce se încălzesc. La montarea aveți grijă la cerințele de distanță minimă între obiectele iluminate și corpurile de iluminat.
6. Corpul se poate încălzi în timp ce funcționează. De aceea înainte de înlocuire, va rugăm să așteptați să se răcească.
7. Înainte de înlocuire, deconectați corpul de la rețeaua electrică.
8. Curățați cu o cârpă uscată.
9. Nu acoperă corpurile de iluminat. Pentru a evita pericolul de incendiu, asigurați acces liber de aer la elementele ce se încălzesc.
10. În cazul în care cablul de alimentare al corpurilor de iluminat este deteriorat, acesta trebuie înlocuit de către producător, reprezentant autorizat sau persoană calificată de tehnic pentru a preveni accidente și daune.
11. Nu e potrivit pentru iluminare accentuată.
12. Înainte de a includerea corpul, asigurați-vă că instalarea este efectuată corect și exclude riscul de defect în timp ce funcționează sau riscul pentru mediul extern și utilizatorii.
13. Importatorul (furnizorul) nu este responsabil pentru daunele rezultate din nerespectarea urmați recomandările de mai sus pentru instalare.

AVEȚI GRIJĂ DE CURĂȚENIA MEDIULUI ÎNCONJURĂTOR NATURAL

Produsul și componentele sale nu dăunează mediului. Va rugăm să depozitați elementele pachetelor separat în containere pentru materiile respective.



Va rugăm să depozitați produsele defecte separat în containere pentru echipament electric ieșit din uz.

IMPORTANTE: LEA LAS INSTRUCCIONES ANTES DEL MONTAJE!

1. Realizando cualquier montaje o desmontaje del producto sin apagar la corriente de la red eléctrica es peligroso. La corriente eléctrica, tiene que estar apagada antes de empezar el montaje!
2. La luminaria debe estar montada con instalación eléctrica correcta y de electricistas profesionales.
3. El montaje a de ser realizado, siguiendo las instrucciones.
4. Conecte la alimentación de la corriente eléctrica con las entradas de la luminaria:
(L) FASE=MARRON; (N) NEUTRO=AZUL
5. Todos cables deben estar montados en distancia adecuada de los elementos de la luminaria que producen calor.
6. La luminaria funcionando se podría calentar, apáguela y espere antes de realizar cualquier montaje o desmontaje. .
7. Limpie la luminaria con paño seco.
8. No cubrir la luminaria. Para evitar incendios asegúrese „que la luminaria tenga suficientemente cantidad de aire.
9. No adecuada para iluminación acentuada.
10. Antes de encender la luminaria asegúrese, que el montaje esta correcto.
11. El fabricante no tiene responsabilidad para averias provocadas de montajes incorrectos.

MEDIO AMBIENTE:

El producto y sus componentes no son peligrosos para el medio ambiente. Tiren los envases en los contenedores habilitados.



El producto no es residuo domestico. El consumidor esta obligado a tirarlo en los contenedores habilitados al efecto.

IMPORTANT: LISEZ LES INSTRUCTIONS AVANT L'INSTALLATION OU LE REMPLACEMENT!

1. Quel que soit les actions lorsque la tension électrique est branchée, porte un risque potentiel de choc électrique. L'alimentation doit être coupée avant le commencement du travail.
2. L'appareil d'éclairage doit être relié à l'alimentation d'une installation électrique en bon état conforme aux exigences actuelles par un spécialiste qualifié.
3. L'installation de l'appareil d'éclairage doit être faite conformément à la présente instruction par un spécialiste qualifié.
4. Lors du branchement à l'alimentation d'une installation électrique en bon état, suivez la polarisation:
(L) PHASE=BRUN; (N) ZERO=BLEU
5. Tous les câbles et les éléments auxiliaires doivent être situés à une distance appropriée des parties chauffantes de l'appareil d'éclairage. Lors de l'installation, faites attention aux exigences relatives à la distance minimale des objets éclairés.
6. Le corps peut être chauffé pendant le fonctionnement, donc avant de le remplacer le laisser refroidir.
7. Avant le remplacement, débranchez le corps du réseau électrique.
8. Essayez avec un chiffon sec.
9. Ne couvrez pas l'appareil d'éclairage. Afin d'éviter les risques d'incendie, assurez un accès libre de l'air aux éléments chauffants.
10. Si le câble d'alimentation de l'appareil d'éclairage est endommagé, il est impératif qu'il soit remplacé par le fabricant, son mandataire ou techniquement qualifié pour prévenir des accidents et des dommages.
11. Ne convient pas pour l'éclairage d'accentuation.
12. Avant de brancher le corps, assurez-vous son installation est faite correctement et est en dehors du risque d'un défaut de fonctionnement, un risque de l'environnement externe et les utilisateurs.
13. L'importateur (le fournisseur) n'est pas responsable des dommages résultant du non-respect des instructions susmentionnées pour l'installation.

INSTRUCTIONS

Le produit et ces composants sont nuisibles pour l'environnement. Déposer les composants de l'emballage dans les bacs de tri sélectif.



Déposer les produits usagés dans des bacs de déchets électriques.

WICHTIG: BITTE DIE UNTEN ANGEFÜHRTEN ANLEITUNGEN VOR MONTAGE - ODER AUSTAUSCHMAßNAHMEN DURCHLESEN!

1. Die Durchführung jeglicher Arbeiten an unter Spannung gesetzten Teile ist mit potentieller Gefahr aus Stromschäden verbunden. Die Stromversorgung vor Beginn der Arbeiten unbedingt ausschalten.
2. Nur eine sachkundige Person darf die Leuchte an die Stromversorgung einer funktionsfähigen und den geltenden Vorschriften entsprechenden Stromanlage anschließen.
3. Nur eine sachkundige Person darf die Leuchte entsprechend dieser Anleitung montieren.
4. Bei dem Anschluss an die Stromversorgung einer funktionsfähigen Stromanlage bitte folgende Polung beachten:
(L) PHASE=BRUN; (N) NULL=BLAU
5. Sämtliche Kabel und Hilfselemente müssen sich in geeignetem Abstand von den Heizelementen der Leuchte befinden. Bei Montage bitte die Anforderungen über den Mindestabstand von den zu beleuchtenden Objekten beachten.
6. Da sich der Beleuchtungskörper während des Betriebs erwärmen kann, bitte diesen vor dem Austausch abkühlen lassen.
7. Die Leuchte vor dem Austausch vom Netz trennen.
8. Mit trockenem Tuch reinigen.
9. Die Leuchte nicht bedecken. Zur Vermeidung von Brandgefahr ist für freier Luftzutritt zu dem Heizelementen zu sorgen.
10. Das beschädigte Versorgungskabel der Leuchte soll unbedingt durch den Hersteller, durch seinen autorisierten Vertreter oder durch eine sachkundige Person ausgetauscht werden, damit Schäden und Verletzungen vermieden werden.
11. Nicht als Akzentbeleuchtung verwenden.
12. Stellen Sie vor dem Einschalten der Leuchte sicher, dass die Montage ordnungsgemäß durchgeführt ist und dass keine Gefahr aus Betriebsmängeln, eine Gefahr für die äußere Umgebung und eine Gefahr für die Benutzer ausgeschlossen ist.
13. Der Importeur (Lieferant) trägt die ganze Verantwortung für Schäden, die sich infolge der Nichteinhaltung der obigen Montagehinweise ergeben hatten.

UMWELTGERECHTE ENTSORGUNG

Das Gerät und dessen Komponente sind nicht schädlich für die Umwelt. Bitte entsorgen Sie das Verpackungsmaterial getrennt in den entsprechenden Sammelbehältern



Bitte entsorgen Sie das defekte Gerät getrennt in den Sammelbehältern für Elektro- und Elektronikschrott.