

UltraLux®

LED LAMP WITH PIR SENSOR MODEL: LLP01840

ИНСТРУКЦИИ ЗА МОНТАЖ • INSTALLATION MANUAL MONTAGEANLEITUNG • INSTRUCCIONES ISTRUZIONE DI MONTAGGIO • INSTRUZIONI DE INSTALARE

F

LED LAMP WITH MOTION SENSOR - Model: LLP01840



BG: Този продукт включва светлинен източник с клас на енергийна ефективност F.
EN: This product contains a light source of energy efficiency class F.
DE: Dieses Produkt enthält eine Lichtquelle der Energieeffizienzklasse F.
ES: Este producto contiene una fuente luminosa de la clase de eficiencia energética F.
IT: Questo prodotto contiene una sorgente luminosa di classe di efficienza energetica F.
RO: Acest produs conține o sursă de lumină cu clasă de eficiență energetică F.

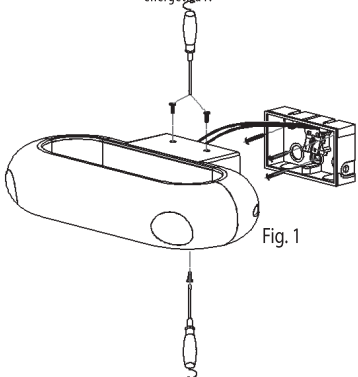
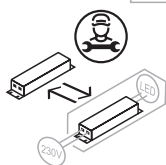


Fig. 1

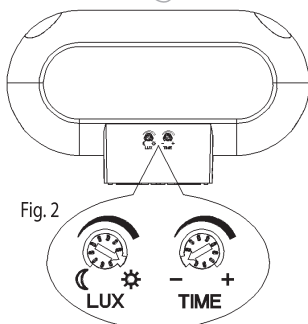
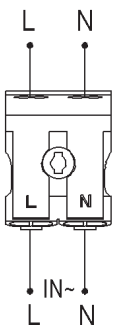


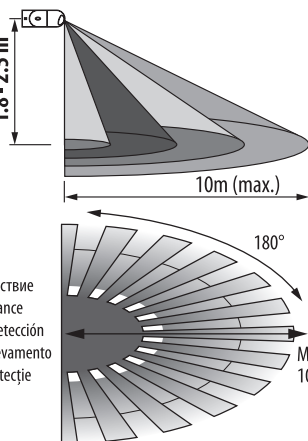
Fig. 2

SCHEMA HA СВЪРЗВАНЕ
WIRING DIAGRAM
ESQUEMA ELÉCTRICO
SCHEMA ELETTRICO
SCHEMA ELÉCTRICA



ОБХВАТ НА ДЕЙСТВИЕ НА СЕНЗОРА • DETECTION RANGE OF THE SENSOR RANGO DE DETECCIÓN • CAMPO DI RILEVAMENTO • DOMENIUL DE DETECTIE

Височина на монтаж
Installation height
Altura de instalación
Altezza di installazione
Înălțimea de instalare



Радиус на действие
Detection distance
Distancia de detección
Distanza di rilevamento
Distanța de detecție

LED ЛАМПА СЪС СЕНЗОР ЗА ДВИЖЕНИЕ - МОДЕЛ: LLP01840

ИНСТРУКЦИЯ ЗА ЕКСПЛОАТАЦИЯ

МОНТАЖЪТ ДА СЕ ИЗВЪРШИ ОТ КВАЛИФИЦИРАН СПЕЦИАЛИСТ СЪГЛАСНО НАСТОЯЩАТА ИНСТРУКЦИЯ.
МОЛЯ, СЪХРАНЯВАЙТЕ ИНСТРУКЦИЯТА.

ХАРАКТЕРИСТИКИ НА ПРОДУКТА

Обхват на действие:	2 × 90°
Захранващо напрежение:	220-240 V AC / 50-60 Hz
Мощност:	18 W
Фактор на мощността (PF):	0.5
Светлинен поток:	1300 lm
Цветна температура:	4000 K
Радиус на действие:	10 m (<24 °C)
Височина на инсталиране:	1.8 ~ 2.5 m
Работна температура:	-20° C ÷ +40° C
Време на светене:	min. 10 sec ± 3 sec. - max. 5 min ± 2 min (регулируемо)
Праг на осветеност:	<3-2000 lx (регулируемо)
Степен на защита:	IP65
Консумация на сензора в режим „Готовност“:	0.5 W
Работна влажност:	< 93% RH
Скорост на засичане:	0.6 - 1.5 m/s

ОБЩИ БЕЛЕЖКИ И ИНФОРМАЦИЯ

Лампата е с пасивен инфрачервен сензор, който следи (измерва) инфрачервените лъчи (топлина), които се излъчват от обектите, намиращи се в обсега му действие. В зависимост от изменението на топлинния фон в контролираната зона, сензорът включва/изключва лампата. За това лампата LLP01840 не се препоръчва да се монтира в зони с големи температурни амплитуди – в близост до климатизи или отоплителни уреди.

ИНСТРУКЦИИ ЗА БЕЗОПАСНОСТ

Извършването на каквито и да било действия при включено електрическо напрежение носи потенциална опасност от поражения от електрически ток. Електрозахранването трябва да бъде изключено преди започване на работа. Лампата е предназначена за монтаж във хоризонтално положение върху неподвижни повърхности. Монтажът да се извърши от квалифициран специалист съгласно настоящата инструкция.

МОНТАЖ

- Изключете захранващото напрежение преди монтаж.
- Отвийте стягащите винтове отгоре и отдолу на сензорната лампа и свалете задната част (Fig. 1)
- Прекърайте кабела през отвора в задната част. Свържете захранващия кабел към терминалния блок на лампата съгласно посочената схема на свързване. При необходимост може да се направят отвори от страни, отгоре или отдолу, на маркираните за целта места.
- Инсталирайте задната част на лампата върху монтажната повърхност чрез крепежни елементи, така че надписът „UP“ да сочи нагоре.
- Виксирайте лампата към задната част чрез стягащите винтове. Регуляторите на лампата трябва да са отдолу.
- Включете захранващото напрежение и тествайте.

ТЕСТВАНЕ РАБОТАТА НА ЛАМПАТА

- Преди да включите електрозахранването завъртете регулатора „TIME“ в посока обратно на часовниковата стрелка към знак „-“. Завъртете регулатора „LUX“ в посока по часовниковата стрелка в максимално положение (символ „СЛЪНЦЕ“) (Fig. 2).
- Когато включите захранването, лампата ще се включи веднага, 10 sec ± 3 sec по-късно, осветлението автоматично ще изгасне. Ако сензорът засече движещ се обект ще заработи автоматично нормално.
- Ако в контролираната зона се засече движение, сензорът ще включи лампата. При повторно засичане на движение от сензора в контролираната зона от него, в рамките на период, когато е включил лампата, времето ще се преизчисли на база първоначално зададеното време.
- За да тествате чувствителността на сензора към външната осветеност, завъртете регулатора „LUX“ в посока обратна на часовниковата стрелка към позиция „ПОЛУМЕСЕЦ“. Ако обкръжаващата осветеност е по-голяма от 3 lx, сензорът ще изключи лампата, дори при движение в обхвата на действие на сензора. Ако обкръжаващата осветеност е по-малка от 3 lx, сензорът ще включи товара, когато засече действие в контролираната зона.

ВЪЗМОЖНИ ПРИЧИНИ ЗА СМУЩЕНИЯ В РАБОТАТА НА СЕНЗОРА

Лампата не светва:

Проверете захранването и свързването. Проверете дали лампата не е повредена. Проверете правилно ли е зададена чувствителността на сензора към обкръжаващата осветеност. Ако тествате сензора в условия на дневна светлина, моля завъртете регулатора LUX към символа „СЛЪНЦЕ“, в противен случай лампата няма да се включи.

Сензорът не реагира нормално:

Проверете дали пред сензора няма предмети, възпрепятстващи нормалната му работа. Проверете дали температурата в помещението не е твърде висока. Проверете дали движещият се обект е в обсега на действие на сензора. Проверете дали височината, на която е инсталиран сензора, е в рамките на препоръчителната.

Сензорът не изключва лампата:

Проверете дали в обсега на сензора няма движещ се обект. Проверете дали регулатора TIME не е оставен в позиция „ПЛУС“. Проверете захранването. Уверете се, че в обхвата на сензора няма отоплително тяло.

ЗАПАЗВАНЕ ЧИСТОТАТА НА ОКОЛНАТА СРЕДА

Продуктът и неговите компоненти не са опасни за околната среда. Моля, изхвърляйте елементите на опаковката разделно в контейнерите, предназначени за съответния материал.
Този продукт не е битов отпадък и потребителят е длъжен да го изхвърля само в контейнери за разделно събиране на излязло от употреба ЕО с цел опазване на околната среда и човешкото здраве. За рециклирането на този продукт, моля свържете се с обекта, от който е закупен или служба за събиране на ИУЕО.



LED LAMP WITH PIR SENSOR - MODEL: LLP01840

INSTRUCTIONS FOR EXPLOITATION

THE INSTALLATION SHOULD BE DONE BY A QUALIFIED ELECTRICIAN. PLEASE, KEEP THE INSTRUCTION.

PRODUCT CHARACTERISTICS

Detection Range:	2 × 90°
Power supply:	220-240 V AC / 50-60 Hz
Power:	18 W
Power factor (PF):	0.5
Luminous flux:	1300 lm
Correlated color temperature:	4000 K
Detection distance:	10 m (<24 °C)
Installation height:	1.8 ~ 2.5 m
Working temperature range:	-20° C ÷ +40° C
Time delay:	min. 10 sec ± 3 sec. - max. 5 min ± 2 min (adjustable)
Ambient light:	<3-2000 lx (adjustable)
Index of protection:	IP65
Sensor standby mode power consumption:	0.5 W
Working humidity:	< 93% RH
Detection moving speed:	0.6 - 1.5 m/s

NOTES AND INFORMATION

The lamp is equipped with a passive infrared sensor that monitors (measures) the infrared rays (heat) emitted by objects within its range of action. Depending on the changes in the thermal background within the controlled area, the sensor turns the lamp on/off. Therefore, the LLP01840 lamp is not recommended for installation in areas with significant temperature fluctuations, such as in close to air conditioners or heating appliances.

SAFETY INSTRUCTIONS

Performing any actions while electrical voltage is present carries a potential risk of electric shock. The power supply must be turned off before starting any work. The lamp is intended for mounting in a horizontal position on stationary surfaces. The installation should be done by a qualified electrician.

INSTALLATION

- Turn off the power supply before installation.
- Loosen the tightening screws located at the top and bottom of the sensor lamp and remove the back cover (Fig. 1)
- Pass the cable through the hole in the back cover. Connect the power cable to the terminal block of the lamp according to the provided connection diagram. If necessary, holes can be made on the marked areas on the sides, top, or bottom for specific purposes.
- Install the back cover of the lamp onto the mounting surface using the mounting hardware, ensuring that the label 'UP' points upward.
- Fix the lamp to the back cover using the tightening screws. The regulators of the lamp should be positioned at the bottom.
- Turn on the power supply and perform a test to ensure proper functionality.

TESTING THE LAMP

- Before turning on the power supply, rotate the 'TIME' regulator counterclockwise to the '-' mark. Rotate the 'LUX' regulator clockwise to the maximum position labeled 'SUN' (Fig. 2).
- When you turn on the power supply, the lamp will immediately turn on and automatically turn off after 10 seconds ± 3 seconds. If the sensor detects a moving object, it will automatically operate as usual.
- If the sensor detects a moving object, it will automatically operate as usual. When the sensor detects movement again within the controlled area during the period when it has already activated the lamp, the timer will be reset based on the initially set time.
- To test the sensor's sensitivity to ambient light, rotate the 'LUX' regulator counterclockwise to position 'MOON'. If the ambient light intensity is greater than 3 lx, the sensor will turn off the lamp, even if there is movement within the sensor's detection range. If the ambient light is less than 3 lx, the sensor will turn on the lamp when it detects motion within the controlled area.

POSSIBLE REASONS FOR SENSOR MALFUNCTIONS

The lamp does not turn on:

Please check if the power and load connection is correct. Make sure the lamp is not defective. Check if the working light corresponds to the ambient light. When testing in daylight, please turn "LUX" knob to "SUN" position, otherwise the sensor lamp could not work!

The sensitivity is poor:

Please check if there is hinder in front of the detection window to prevent from receiving the signals. Please check if the ambient temperature is too high. Please check if the signals source is in the detection area. Please check if the installation height corresponds to the height shown in the instruction. Please check if the moving orientation is correct.

The sensor doesn't switch off the load automatically:

Check if there are continual signals in the detection area. Make sure TIME knob is not set to "+". Make sure there are no heaters in the sensor range.

TAKING CARE OF THE NATURAL ENVIRONMENT CLEANLINESS

- The product and its components are not harmful to the environment
- Please dispose the package elements separately in containers for the corresponding material.
- Please dispose the broken product separately in containers for out of usage electrical equipment.



ES

LED APLIQUE CON SENSOR DE MOVIMIENTO - LLP01840

INSTRUCCIONES DE USO

EL MONTAJE HA DE SER REALIZADO POR PERSONAL CUALIFICADO SEGÚN LAS INSTRUCCIONES DE USO.

CARACTERÍSTICAS:

Ángulo de detección: 2 × 90°
Voltaje de alimentación: 220-240 V CA / 50-60 Hz
Potencia: 18 W
Factor de potencia (PF) 0.5
Flujo luminoso: 1300 lm
Temperatura de color corelada 4000 K
Distancia de detección: 10 m (<24 °C)
Altura de instalación: 1,8 ~ 2,5 m
Rango de temperatura de funcionamiento: -20° C ÷ +40° C
Tiempo de funcionamiento: min. 10 seg±3 seg. - máx. 5 min±2 min (ajustable)
Nivel de iluminación: <3-2000 lx (regulable)
Resistencia: IP65
Consumo de energía del sensor en modo de espera: 0.5 W
Humedad de funcionamiento: < 93% RH
Velocidad de movimiento de detección: 0,6 - 1,5 m/s

INFORMACIÓN BÁSICA

La lámpara está equipada con un sensor infrarrojo pasivo que vigila (mide) los rayos infrarrojos (calor) emitidos por los objetos situados dentro de su radio de acción. En función de los cambios en el fondo térmico dentro de la zona controlada, el sensor enciende/apaga la lámpara. Por lo tanto, no se recomienda instalar la lámpara LLP01840 en zonas con importantes fluctuaciones de temperatura, como en las proximidades de aparatos de aire acondicionado o calefacción.

INSTRUCCIONES DE SEGURIDAD

La realización de cualquier acción con tensión eléctrica conlleva un riesgo potencial de descarga eléctrica. Desconecte la fuente de alimentación antes de iniciar cualquier trabajo. La lámpara está prevista para el montaje en posición horizontal sobre superficies fijas. La instalación debe ser realizada por un electricista cualificado.

INSTALACIÓN

- Desconecte la fuente de alimentación antes de la instalación.
- Afloje los tornillos de apriete situados en la parte superior e inferior de la lámpara del sensor y retire la tapa posterior (fig. 1).
- Pase el cable a través del orificio de la tapa trasera. Conecte el cable de alimentación al bloque de terminales de la lámpara de acuerdo con el diagrama de conexión suministrado. Si es necesario, se pueden realizar orificios en las zonas marcadas de los laterales, la parte superior o la parte inferior para fines específicos.
- Instale la cubierta posterior de la lámpara en la superficie de montaje utilizando los accesorios de montaje, asegurándose de que la etiqueta "UP" apunta hacia arriba.
- Fije la lámpara a la cubierta trasera utilizando los tornillos de apriete. Los reguladores de la lámpara deben colocarse en la parte inferior.
- Encienda la fuente de alimentación y realice una prueba para garantizar el correcto funcionamiento.

HACER "TEST" DEL APLIQUE

- Antes de conectar la alimentación, gire el regulador "TIME" en sentido antihorario hasta la marca "-". Gire el regulador "LUX" en el sentido de las agujas del reloj hasta la posición máxima marcada "SUN" (Fig. 2).
- Cuando encienda la fuente de alimentación, la lámpara se encenderá inmediatamente y se apagará automáticamente después de 10 segundos ± 3 segundos. Si el sensor detecta un objeto en movimiento, funcionará automáticamente como de costumbre.
- Si el sensor detecta un objeto en movimiento, funcionará automáticamente como de costumbre. Cuando el sensor detecte movimiento de nuevo dentro de la zona controlada durante el período en el que ya ha activado la lámpara, el temporizador se reiniciará basándose en el tiempo ajustado inicialmente.
- Para comprobar la sensibilidad del sensor a la luz ambiente, gire el regulador "LUX" en el sentido contrario a las agujas del reloj hasta la posición "LUNA". Si la intensidad de la luz ambiente es superior a 3 lx, el sensor apagará la lámpara, aunque haya movimiento dentro del rango de detección del sensor. Si la luz ambiente es inferior a 3 lx, el sensor encenderá la lámpara cuando detecte movimiento dentro de la zona controlada.

POSIBLES CAUSAS DE MAL FUNCIONAMIENTO DEL SENSOR

La lámpara no se enciende:

Compruebe si la conexión de alimentación y carga es correcta. Asegúrese de que la lámpara no está defectuosa. Compruebe si la luz de trabajo se corresponde con la luz ambiente. Cuando realice la prueba con luz diurna, gire el botón "LUX" a la posición "SUN"; de lo contrario, la lámpara del sensor no funcionará.


La sensibilidad es baja:

Compruebe si hay algún obstáculo delante de la ventana de detección que impida recibir las señales. Compruebe si la temperatura ambiente es demasiado alta. Compruebe si la fuente de señales se encuentra en la zona de detección. Compruebe si la altura de instalación se corresponde con la indicada en las instrucciones. Compruebe si la orientación del movimiento es correcta.

El sensor no desconecta la carga automáticamente:

Compruebe si hay señales continuas en el área de detección. Asegúrese de que el mando TIME no está en "+". Asegúrese de que no hay calefactores en el rango del sensor.

MANTENER EL MEDIO AMBIENTE LIMPIO

 El producto y sus componentes no son peligrosos para el medio ambiente. Deseche los elementos de embalaje por separado en recipientes destinados al material de que se trate.
 *Este producto no es un residuo doméstico y el consumidor está obligado a desecharlo únicamente en contenedores para la recogida separada -desechado con el fin de proteger el medio ambiente y la salud humana. Para el reciclaje de este producto, póngase en contacto con el sitio desde el que se compró o con la oficina de recaudación de RAEE.

IT

LAMPADA LED CON SENSORE DI MOVIMENTO - MODELLO: LLP01840

ISTRUZIONI PER L'INSTALLAZIONE

L'INSTALLAZIONE DEV'ESSERE ESEGUITA DA UN ELETTRICISTA QUALIFICATO. CONSERVA LE ISTRUZIONI.

CARATTERISTICHE DEL PRODOTTO

Raggio di rilevamento: 2 × 90°
Alimentazione: 220-240 V CA / 50-60 Hz
Potenza: 18 W
Fattore di potenza (PF): 0.5
Flusso luminoso: 1300 lm
Temperatura di colore corelada: 4000 K
Distancia di rilevamento: 10 m (<24 °C)
Altezza di installazione: 1,8 ~ 2,5 m
Intervallo temperatura di lavoro: -20° C ÷ +40° C
Ritardo: min. 10 sec±3 sec. - max. 5 min±2 min (regolabile)
Luce ambiente: <3-2000 lx (regolabile)
Indice di protezione: IP65
Consumo energetico del sensore in modalità standby: 0.5 W
Umidità di lavoro: < 93% RH
Velocità di rilevamento in movimento: 0,6 - 1,5 m/s

NOTE ED INFORMAZIONI

La lampada è dotata di un sensore a infrarossi passivo che monitora (misura) i raggi infrarossi (calore) emessi dagli oggetti che si trovano nel suo raggio d'azione. In base alle variazioni dello sfondo termico all'interno dell'area controllata, il sensore accende/spegne la lampada. Pertanto, la lampada LLP01840 non è consigliata per l'installazione in aree con notevoli fluttuazioni di temperatura, come ad esempio in prossimità di condizionatori d'aria o apparecchi di riscaldamento.

ISTRUZIONI DI SICUREZZA

L'esecuzione di qualsiasi operazione in presenza di tensione elettrica comporta un potenziale rischio di scossa elettrica. L'alimentazione deve essere disattivata prima di iniziare qualsiasi operazione. La lampada è destinata al montaggio in posizione orizzontale su superfici fisse. L'installazione deve essere eseguita da un elettricista qualificato.

INSTALLAZIONE

- Spegnerne l'alimentazione prima dell'installazione.
- Allentare le viti di fissaggio situate nella parte superiore e inferiore della lampada del sensore e rimuovere il coperchio posteriore (Fig. 1).
- Far passare il cavo attraverso il foro del coperchio posteriore. Collegare il cavo di alimentazione alla morsetteria della lampada secondo lo schema di collegamento fornito. Se necessario, è possibile praticare dei fori nelle aree contrassegnate sui lati, in alto o in basso per scopi specifici.
- Installare il coperchio posteriore della lampada sulla superficie di montaggio utilizzando la ferramenta di montaggio, assicurandosi che l'etichetta "UP" sia rivolta verso l'alto.
- Fissare la lampada al coperchio posteriore utilizzando le viti di serraggio. I regolatori della lampada devono essere posizionati in basso.
- Accendere l'alimentazione ed eseguire un test per verificare il corretto funzionamento.

TESTARE LA LAMPADA

- Prima di accendere l'alimentazione, ruotare il regolatore "TIME" in senso antiorario fino al segno "-". Ruotare il regolatore "LUX" in senso orario fino alla posizione massima contrassegnata da "SUN" (Fig. 2).
- Quando si accende l'alimentazione, la lampada si accende immediatamente e si spegne automaticamente dopo 10 secondi ± 3 secondi. Se il sensore rileva un oggetto in movimento, funziona automaticamente come di consueto.
- Se il sensore rileva un oggetto in movimento, funziona automaticamente come di consueto. Quando il sensore rileva nuovamente un movimento all'interno dell'area controllata durante il periodo in cui ha già attivato la lampada, il timer viene resettato in base al tempo inizialmente impostato.
- Per verificare la sensibilità del sensore alla luce ambientale, ruotare il regolatore "LUX" in senso antiorario in posizione "MOON". Se l'intensità della luce ambientale è superiore a 3 lx, il sensore spegne la lampada, anche se c'è un movimento all'interno del campo di rilevamento del sensore. Se la luce ambientale è inferiore a 3 lx, il sensore accende la lampada quando rileva un movimento all'interno dell'area controllata.

POSSIBILI MOTIVI PER IL MALFUNZIONAMENTO DEL SENSORE

La lampada non si accende:

Verificare che il collegamento dell'alimentazione e del carico sia corretto. Verificare che la lampada non sia difettosa. Verificare che la luce di lavoro corrisponda alla luce ambientale. Quando si esegue il test alla luce del giorno, ruotare la manopola "LUX" in posizione "SUN", altrimenti la lampada del sensore non può funzionare!


La sensibilità è scarsa:

Verificare che non vi siano ostacoli davanti alla finestra di rilevamento che impediscano la ricezione dei segnali. Controllare se la temperatura ambiente è troppo alta. Verificare se la sorgente dei segnali si trova nell'area di rilevamento. Verificare che l'altezza di installazione corrisponda a quella indicata nelle istruzioni. Verificare che l'orientamento del movimento sia corretto.

Il sensore non disattiva automaticamente il carico:

Controllare se ci sono segnali continui nell'area di rilevamento. Verificare che la manopola TIME non sia impostata su "+". Verificare che non vi siano riscaldatori nel campo del sensore.

PULIZIA E CURA DELL'AMBIENTE

-  1. Il prodotto e i suoi componenti non sono dannosi per l'ambiente
 2. Smaltire gli elementi dell'imballaggio separatamente in contenitori per il materiale corrispondente.
 3. Smaltire il prodotto rotto separatamente in contenitori per apparecchiature elettriche fuori uso.

RO

CORP DE ILUMINAT LED CU SENZOR DE MISCARE - MODEL: LLP01840

INSTRUCTIUNI DE FOLOSIRE

ESTE RECOMANDATA INSTALAREA DE CATRE UN ELECTRICIAN CALIFICAT. PASTRATI INSTRUCTIUNILE DE MONTAJ!

CARACTERISTICI TEHNICE

Raza detectie: 2 × 90°
Tensiune: 220-240 V AC / 50-60 Hz
Putere: 18 W
Factor de putere (PF): 0.5
Flux luminos: 1300 lm
Temperatura de culoare corelate: 4000 K
Distanta de deteție: 10 m (<24 °C)
Înălțime de instalare: 1,8 ~ 2,5 m
Interval de temperatură de lucru: -20° C ÷ +40° C
Intarziere de lucru: min. 10 sec±3 sec. - max. 5 min±2 min (reglabil)
Lumina ambientală: <3-2000 lx (reglabil)
Rata IP: IP65
Consumul de energie în modul de așteptare al senzorului: 0.5 W
Umiditate de lucru: < 93% RH
Viteza detectie miscare: 0,6 - 1,5 m/s

IMPORTANT

Lampa este echipată cu un senzor infraroșu pasiv care monitorizează (măsoară) razele infraroșii (căldura) emise de obiectele aflate în raza sa de acțiune. În funcție de modificările fondului termic din zona controlată, senzorul aprinde/oprește lampa. Prin urmare, lampa LLP01840 nu este recomandată pentru instalarea în zone cu fluctuații semnificative de temperatură, cum ar fi în apropierea aparatelor de aer condiționat sau de încălzire.

INSTRUCTIUNI DE PROTECTIE

Efectuarea oricăror acțiuni în timp ce este prezentă tensiunea electrică prezintă un risc potențial de șoc electric. Alimentarea cu energie electrică trebuie să fie oprită înainte de a începe orice lucrare. Lampa este destinată montării în poziție orizontală pe suprafețe staționare. Instalarea trebuie făcută de un electrician calificat.

INSTALARE

- Opriți sursa de alimentare înainte de instalare.
- Slăbiți șuruburile de strângere situate în partea superioară și inferioară a lămpii senzorului și scoateți capacul din spate (Fig. 1)
- Treceți cablul prin gaura din capacul din spate. Conectați cablul de alimentare la blocul de borne al lămpii în conformitate cu schema de conexiuni furnizată. Dacă este necesar, se pot face găuri în zonele marcate pe părțile laterale, de sus sau de jos în scopuri specifice.
- Instalați capacul din spate al lămpii pe suprafața de montare cu ajutorul feroneriei de montare, asigurându-vă că eticheta "UP" este îndreptată în sus.
- Fixați lampa pe capacul din spate cu ajutorul șuruburilor de strângere. Regulatele lămpii trebuie să fie poziționate în partea de jos.
- Porniți sursa de alimentare și efectuați un test pentru a vă asigura că funcționează corect.

TESTARE

- Înainte de a porni sursa de alimentare, rotiți regulatorul "TIME" în sens invers acelor de ceasornic până la semnul "-". Rotiți regulatorul "LUX" în sensul acelor de ceasornic până la poziția maximă marcată "SUN" (Fig. 2).
- Când porniți sursa de alimentare, lampa se va aprinde imediat și se va stinge automat după 10 secunde ± 3 secunde. Dacă senzorul detectează un obiect în mișcare, va funcționa automat ca de obicei.
- Dacă senzorul detectează un obiect în mișcare, acesta va funcționa automat ca de obicei. Atunci când senzorul detectează din nou mișcare în zona controlată în timpul perioadei în care a activat deja lampa, temporizatorul va fi resetat pe baza timpului setat inițial.
- Pentru a testa sensibilitatea senzorului la lumina ambientală, rotiți regulatorul "LUX" în sens invers acelor de ceasornic până la poziția "LUNA". Dacă intensitatea luminii ambientale este mai mare de 3 lx, senzorul va stinge lampa, chiar dacă există mișcare în raza de detecție a senzorului. Dacă lumina ambientală este mai mică de 3 lx, senzorul va aprinde lampa atunci când detectează mișcare în zona controlată.

POSIBILE MOTIVE PENTRU FUNCTIONAREA INCORECTA A SENZORULUI

Lampa nu se aprinde:

Vă rugăm să verificați dacă conexiunea de alimentare și de încărcare este corectă. Asigurați-vă că lampa nu este defectă. Verificați dacă lumina de lucru corespunde cu lumina ambientală. Atunci când testați la lumina zilei, vă rugăm să rotiți butonul "LUX" în poziția "SUN", altfel lampa senzorului nu ar putea funcționa!


Sensibilitatea este slabă:

Vă rugăm să verificați dacă există un obstacol în fața ferestrei de detecție care să împiedice recepționarea semnalelor. Vă rugăm să verificați dacă temperatura ambientală este prea ridicată. Vă rugăm să verificați dacă sursa semnalelor se află în zona de detecție. Vă rugăm să verificați dacă înălțimea de instalare corespunde înălțimii indicate în instrucțiuni. Vă rugăm să verificați dacă orientarea de deplasare este corectă.

Senzorul nu deconectează automat sarcina:

Verificați dacă există semnale continue în zona de detecție. Asigurați-vă că butonul TIME nu este setat pe "+". Asigurați-vă că nu există încălzitoare în zona de acțiune a senzorului.

AVETI GRUJA DE CURATENIA MEDIULUI INCONJURATOR NATURAL

-  • Produsul și componentele sale nu daunează mediului.
 • Va rugam sa depozitati elementele ambalajelor separat, in containerele pentru materiile respective.
 • Va rugam sa depozitati produsele defecte separat, in containerele pentru echipament electric iesit din uz.