

# ИНСТРУКЦИЯ ЗА УПОТРЕБА



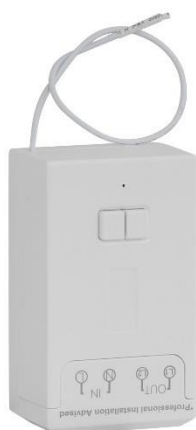
**KRFS2**



**KRFSM**



**KRFS1**



**KRFR2**



**KRFSC**



**KRFR1**

## КИНЕТИЧНА БЕЗЖИЧНА СИСТЕМА ЗА УПРАВЛЕНИЕ НА ОСВЕТЛЕНИЕТО

## ОПИСАНИЕ

Системата се състои от управляващи кинетични ключове и изпълняващи RF приемници.

Ключовете в системата са три типа: едноканален ключ за стена KRFS1, двуканален ключ за стена KRFS2, едноканален мини ключ KRFSM. Ключът преобразува механичната енергия приложена върху него в RF сигнал, който управлява предварително сдвоения канал. Кинетичните ключове не се нуждаят от галванични батерии (захранващи източници).

Приемниците в системата са три типа: едноканален приемник KRFR1, двуканален приемник KRFR2 и едноканален контакт тип Шуко KRFSK. Към един канал могат да се сдвоят до 6 едноканални ключа и към един ключ могат да се свържат 5 канала. Приемникът получава RF сигнал от ключа и включва/изключва електрическия консуматор.

Предимствата на кинетичната безжична система за управление на осветлението са:

- Изграждане на осветителна инсталация без окабеляване между ключа и консуматора;
- Изграждане на девиаторно управление на осветлението без допълнително окабеляване;
- Управление на електрически консуматори от разстояние;
- Възможност за програмиране на състоянието си след отпадане на захранващото напрежение;

## ИНСТРУКЦИИ ЗА БЕЗОПАСНОСТ

- Извършването на каквито и да било действия при включено електрическо напрежение носи потенциална опасност от поражения от електрически ток. Електрозахранването трябва да бъде изключено преди започване на работа.
- Монтажът да се извършва съгласно настоящата инструкция от квалифициран специалист.
- Не покривайте, за да се избегне опасността от пожар, осигурете свободен достъп на въздух.
- Метални предмети и прегради могат да окажат влияние върху обхвата на действие. Не монтирайте в метални кутии и върху метални основи.
- Преди подмяна изключете от електрическата мрежа.
- Свържете към захранването на изправна електрическа инсталация, отговаряща на действащите изисквания от квалифициран специалист.

## ТЕХНИЧЕСКА ИНФОРМАЦИЯ НА КЛЮЧОВЕТЕ

Работно напрежение:	генерирано от механичното въздействие
Работна честота:	433 MHz
Брой канали:	1 канал (арт.№ KRFS1, арт.№ KRFSM) 2 канала (арт.№ KRFS2)
Цвят: бял	
Цикли на комутация:	100 000 цикъла
RF обхват:	20 метра
Степен на защита:	IP65 (арт.№ KRFS1, арт.№ KRFS2) IP20 (арт.№ KRFSM)
Размери:	86/86/16 mm (арт.№ KRFS1, арт.№ KRFS2) 55/28/23 mm (арт.№ KRFSM)



KRFS1



KRFS2

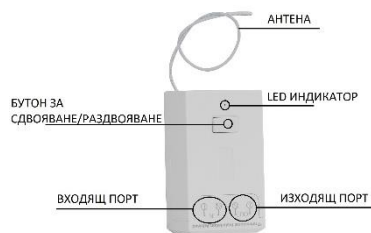


KRFSM

## ТЕХНИЧЕСКА ИНФОРМАЦИЯ НА ПРИЕМНИЦИТЕ

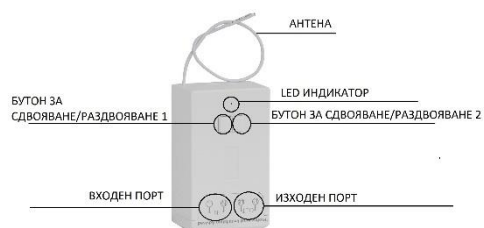
### KRFR1

Работно напрежение:	220-240 V AC
Максимална мощност:	1000 VA
Работна честота:	433MHz
Консумирана мощност:	<0.1W
Работна температура:	-10°C +40°C
Памет:	6 ключа на канал
Брой канали:	1 канал
RF обхват:	20 метра
Цвят:	бял
Размери:	44/77/31 mm



### KRFR2

Работно напрежение:	220-240 V AC
Максимална мощност:	2x1000 VA
Работна честота:	433MHz
Консумирана мощност:	<0.1W
Работна температура:	-10°C +40°C
Памет:	6 ключа на канал
Брой канали:	2 канала
RF обхват:	20 метра
Цвят:	бял
Размери:	44/77/31 mm

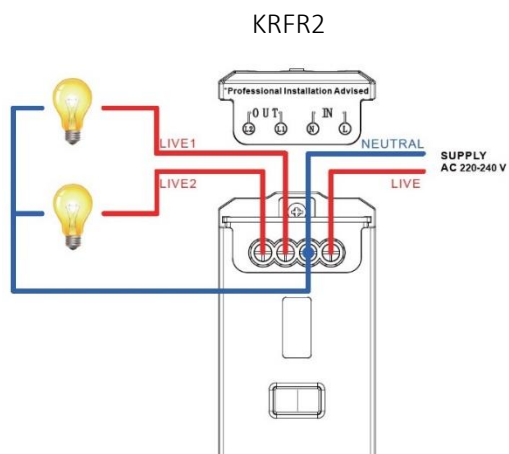
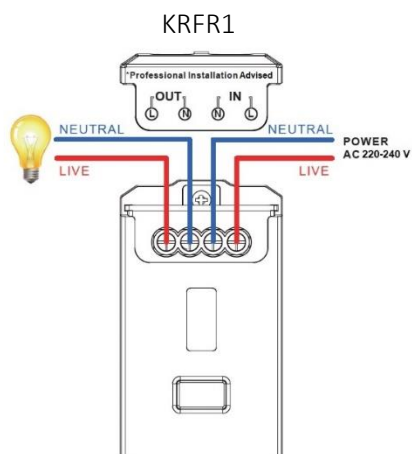


### KRFSC

Работно напрежение:	220-240 V AC
Максимална мощност:	2500 VA
Работна честота:	433MHz
Консумирана мощност:	<0.1W
Работна температура:	-10°C +40°C
Памет:	6 ключа на канал
Брой канали:	1 канал
RF обхват:	20 метра
Цвят:	бял
Размери:	110/62/73 mm



## СХЕМА НА СВЪРЗВАНЕ



## МОНТАЖ

### Монтаж на ключа чрез крепежни елементи

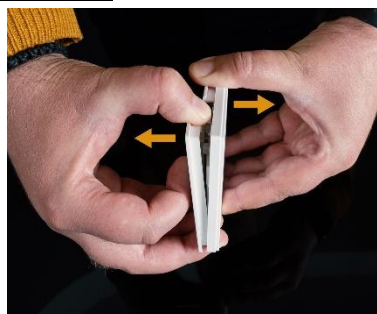
1. Натиснете ключа, така че той да комутира (щракне), за да разберете от коя страна да го отворите – снимка 1;
2. Започнете отварянето на ключа от страната на движението (от страната, от която предния панел потъва при комутация) снимка 1;
3. Хванете срещуположно основата на ключа и предния капак. Приложете усилие като постепенно увеличавате неговата големина – снимка 2;
4. В един момент предният капак ще се отвори от едната страна – снимка 3;
5. Продължете да прилагате плавно и постепенно усилие от положение на снимка 3, докато се откачат пантите и целият капак се откачи от основата на ключа – снимка 4;
6. На сайта [www.ultralux.bg](http://www.ultralux.bg) може да намерите видео показващо разглобяването на ключа.
7. След като отворите предния капак на ключа, може да използвате основата му като шаблон, чрез който да отбележите отворите в повърхността върху, която искате да го монтирате – виж отвора в средната част на основата на ключа – снимка 5.
8. Ако желаете да го монтирате върху стена, пробийте отвори с диаметър, отговарящ на крепежните елементи (дюбели). Поставете дюбелите в отворите. Фиксирайте ключа чрез винтовете и дюбелите върху монтажната повърхност, съгласно посоката на монтаж (надписът UP да сочи нагоре). Ако желаете да монтирате ключа върху дървена повърхност, може да използвате винтове за дърво с размери, зависещи от отворите на основата на ключа и дебелината на дървената повърхност.
9. Монтирайте предния капак на ключа.

### Съвет:

Преди да монтирате отделните компоненти моля програмирайте желаната конфигурация на работа според наличните компоненти (сдвоете ключовете с приемниците, програмирайте първоначалното състояние на приемника при отпадане на захранващото напрежение).



Снимка 1



Снимка 2



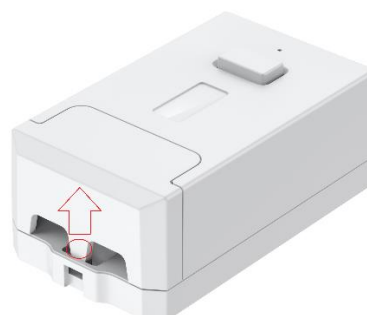
Снимка 3



Снимка 4



Снимка 5



Снимка 6

### Монтаж чрез двойнолепящи ленти

1. Почистете задната страна на ключа от замърсявания.
2. Залепете двойнолепящите лепенки на задната страна на ключа.
3. Почистете монтажната повърхност от замърсявания.
4. Залепете ключа върху монтажната повърхност съобразно посоката на монтаж (надписът UP трябва да сочи нагоре).

### Внимание:

Ключът съдържа прецизни механизми. Забранено е да се отваря вътрешният панел (панелът с надпис UP).

### Монтаж на приемника

1. Натиснете леко средната част на капака с надписи и плъзнете нагоре (снимка 6).
2. В основата пред терминалния блок ще забележите монтажен отвор. Чрез подходящи крепежни елементи фиксирайте приемника върху монтажната повърхност.
3. Може да монтирате приемника и с двойнолепяща лента. Необходимо е да почистите монтажната повърхност.

### Забележка:

При монтаж осигурете охлаждане на приемника с цел избягване опасността от пожар. Не монтирайте в метални кутии и на метални повърхности.

## СДВОЯВАНЕ НА КИНЕТИЧЕН КЛЮЧ И ЕДНОКАНАЛЕН ПРИЕМНИК

1. Свържете приемника и включете захранването.
2. Натиснете и задръжте за 3 секунди бутонът за сдвояване на приемника, докато светне индикаторът. За двуканалния ключ изберете този бутон за сдвояване, към чийто канал искате да присъедините ключ.
3. След като светне индикаторът на приемника, пуснете бутона за сдвояване.
4. Докато индикаторът все още свети, натиснете еднократно без да задръжате кинетичния ключ.
5. Индикаторът ще премигне и ще угасне.
6. Кинетичният ключ е сдвоен с приемника.



### Забележка:

- Приемникът излиза от режим на сдвояване 60 секунди след светване на индикатора.
- Към един канал могат да се сдвоят до 6 ключа едновременно.
- Един ключ може да управлява 5 канала едновременно.
- Ако RF приемникът не получава дълго време (30 min – 90 min) команди от ключа, той преминава в sleep mode („заспива“). Това е енергоспестяващ режим, от който се излиза чрез двукратно натискане на ключа.



## СДВОЯВАНЕ НА ДВУКАНАЛЕН КИНЕТИЧЕН КЛЮЧ И ЕДНОКАНАЛНИ ПРИЕМНИЦИ

1. Свържете приемниците и включете захранването.
2. Натиснете и задръжте за 3 секунди бутонът за сдвояване на приемника, докато светне индикаторът.
3. След като светне индикаторът на приемника, пуснете бутона за сдвояване.
4. Докато индикаторът все още свети, натиснете трикратно без да задръжате един от бутоните на кинетичния ключ в рамките на 1.5 секунди.
5. Индикаторът ще премигне и ще угасне.
6. Кинетичният ключ е сдвоен с приемника.

### Забележка:

- Приемниците, сдвоени по този начин, се включват от единия бутон на ключа и се изключват от другия бутон на ключа.
- Този начин на сдвояване се прилага, когато е необходимо едновременно управление на неограничен брой едноканални приемници от един ключ.

## ИЗТРИВАНЕ НА КИНЕТИЧНИТЕ КЛЮЧОВЕ, СДВОЕНИ С ПРИЕМНИК

---

1. Натиснете и задръжте за 6 секунди бутона за сдвояване на приемника (на 3тата секунда ще светне индикаторът, на 6тата секунда ще угасне). При двуканалния ключ натиснете бутона за сдвояване на този канал, чийто ключове искате да изтриете.
2. Когато угасне индикаторът, пуснете бутона за сдвояване.
3. Индикаторът ще премигне 3 пъти.
4. Всички ключове са изтрети от паметта на приемника.

## ПРОГРАМИРАНЕ НА ПЪРВОНАЧАЛНОТО СЪСТОЯНИЕ НА ПРИЕМНИКА

---

Възможно е да се настрои първоначалното състояние на приемника. Това означава състоянието му след подаване на захранващото напрежение към него. Има две състояния, в които може да бъде приемника – включено или изключено (при двуканалния приемник всички канали включени/всички канали изключени).

1. Изберете включен или изключен ще бъде приемника. Това последно състояние ще бъде и първоначално програмираното.
2. Натиснете и задръжте за 15 секунди бутона за сдвояване на приемника, докато светлинния индикатор премигне 3 пъти. (при двуканалния ключ няма значение бутона на кой канал ще натинете)
3. Пуснете бутона за сдвояване на приемника.
4. Първоначалното състояние на приемника е програмирано.

## ЗАПАЗВАНЕ НА ОКОЛНАТА СРЕДА

---



- Продуктът и неговите компоненти не са опасни за околната среда.
- Моля, изхвърляйте елементите на опаковката разделно в контейнерите, предназначени за съответния материал.
- Този продукт не е битов отпадък и потребителят е длъжен да го изхвърля само в контейнери за разделно събиране на излязло от употреба ЕЕО с цел опазване на околната среда и човешкото здраве.

## ОПРОСТЕНА ЕС ДЕКЛАРАЦИЯ ЗА СЪОТВЕСТВИЕ

---

С настоящото БОРЯНА ЕООД декларира, че този тип радиосъоръжения КИНЕТИЧНА БЕЗЖИЧНА СИСТЕМА ЗА УПРАВЛЕНИЕ НА ОСВЕТЛЕНИЕТО, с продуктови номера: KRFS1, KRFS2, KRFSM, KRFR1, KRFR2, KRFSC е в съответствие с Директива 2014/53/ЕС. Пълният текст на ЕС декларацията за съответствие може да бъде намерен на следния интернет адрес: [www.ultralux.bg](http://www.ultralux.bg).

# USER MANUAL



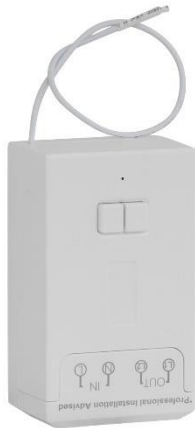
**KRFS2**



**KRFSM**



**KRFS1**



**KRFR2**



**KRFSC**



**KRFR1**

## KINETIC WIRELESS LIGHTING CONTROL SYSTEM

## DESCRIPTION

---

The system consists of controlling kinetic switches and executing RF receivers.

The switches in the system are three types: single-channel wall switch KRFS1, dual-channel wall switch KRFS2, and single-channel mini switch KRFSM. The switch converts the mechanical energy applied to it into an RF signal, which controls the pre-paired channel. Kinetic switches do not require galvanic batteries (power sources).

The receivers in the system are three types: single-channel receiver KRFR1, dual-channel receiver KRFR2, and single-channel Schuko-type contact receiver KRFSM. Up to 6 single-channel switches can be paired with one channel, and up to 5 channels can be connected to one switch. The receiver receives the RF signal from the switch and turns the electrical load on or off.

The advantages of the kinetic wireless lighting control system are:

- Building a lighting installation without the need for wiring between the switch and the load;
- Establishing multi-way lighting control without the need for additional wiring;
- Remote control of electrical loads;
- Ability to program its state after a power failure;

## SAFETY INSTRUCTIONS

---

- Performing any actions while electrical voltage is present carries the potential risk of electric shock. The power supply must be disconnected before starting any work.
- The installation should be carried out in accordance with the current instructions by a qualified professional.
- Do not cover to avoid the risk of fire. Ensure free airflow for fire prevention.
- Metal objects and walls can reduce the operation range. Do not install the receiver in metal boxes or on metal surfaces.
- Before replacement, disconnect from the electrical grid.
- Connect to the power supply of a properly installed electrical system that meets the current requirements by a qualified professional.

## TECHNICAL INFORMATION ABOUT THE SWITCHES

---

Working voltage: generated by mechanical action

Working frequency: 433 MHz

Number of channels: 1 channel (prod.No KRFS1, prod.No KRFSM)  
2 channels (prod.No KRFS2)

Color: White

Switching cycles: 100 000 cycles

RF Range: 20 meters

IP rate: IP65 (prod.No KRFS1, prod.No KRFS2)  
IP20 (prod.No KRFSM)

Dimensions: 86/86/16 mm (prod.No KRFS1, prod.No KRFS2)  
55/28/23 mm (prod.No KRFSM)



KRFS1



KRFS2



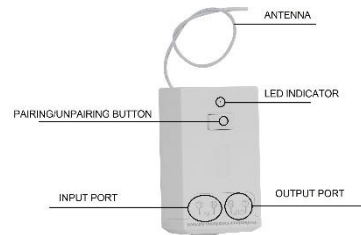
KRFSM



## TECHNICAL INFORMATION ABOUT THE RECEIVERS

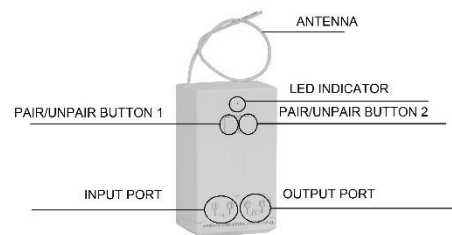
### KRFR1

Working voltage:	220-240 V AC
Maximum power:	1000 VA
Working frequency:	433MHz
Power consumption:	<0.1W
Working temperature:	-10°C +40°C
Memory:	6 keys per channel
Number of channels:	1 channel
RF range:	20 meters
Color:	white
Dimensions:	44/77/31 mm



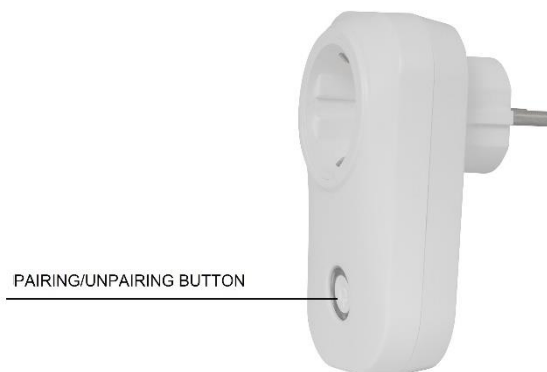
### KRFR2

Working voltage:	220-240 V AC
Maximum power:	2x1000 VA
Working frequency:	433MHz
Power consumption:	<0.1W
Working temperature:	-10°C +40°C
Memory:	6 keys per channel
Number of channels:	2 channels
RF range:	20 meters
Color:	white
Dimensions:	44/77/31 mm

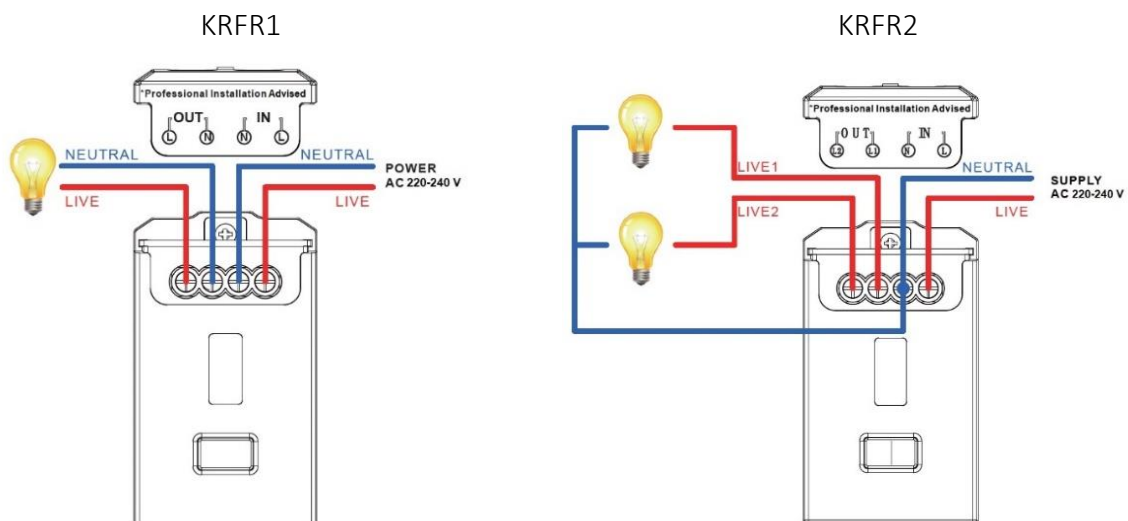


### KRFSC

Working voltage:	220-240 V AC
Maximum power:	2500 VA
Working frequency:	433MHz
Power consumption:	<0.1W
Working temperature:	-10°C +40°C
Memory:	6 keys per channel
Number of channels:	1 channel
RF range:	20 meters
Color:	white
Dimensions:	110/62/73 mm



## WIRING DIAGRAM



## INSTALLATION

---

### Installation of the switch using fastening elements.

1. Press the switch to toggle (click) and determine which side to open it from- see picture 1;
2. Start opening the switch from the side of motion (the side where the front panel sinks during switching)- see picture 1;
3. Hold the opposite ends of the switch base and the front cover. Apply force while gradually increasing its magnitude- picture 2;
4. At some point, the front cover will open from one side- picture 3;
5. Continue to apply smooth and gradual force from the position shown in picture 3 until the hinges detach and the entire cover separates from the base of the switch- picture 4;
6. You can find a video demonstrating the disassembly of the switch on the website [www.ultralux.bg](http://www.ultralux.bg).
7. After opening the front cover of the key, you can use its base as a template to mark the holes on the surface where you want to mount it. Look for the hole in the middle part of the switch's base- see picture 5.
8. If you want to mount it on a wall, drill holes with a diameter that corresponds to the size of the mounting elements (plugs). Insert the plugs into the holes. Fix the switch using the screws and plugs onto the mounting surface according to the installation direction (with the label UP pointing upwards). If you wish to mount the switch on a wooden surface, you can use wood screws with sizes that depend on the openings on the key base and the thickness of the wooden surface.
9. Mount the front cover of the switch.

### NOTE:

Before installing the individual components, please program the desired operating configuration based on the available components (pair the switches with the channels, program the initial state of the receiver when power is lost).



Picture 1



Picture 2



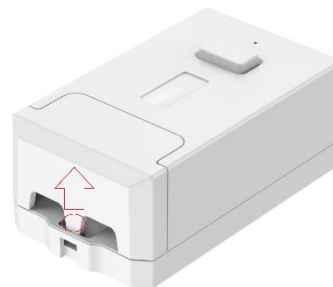
Picture 3



Picture 4



Picture 5



Picture 6

#### Installation using double-sided adhesive tapes

1. Clean the backside of the switch.
2. Attach the double-sided adhesive tapes to the backside of the switch.
3. Clean the mounting surface.
4. Fix the switch onto the mounting surface according to the installation direction (the UP label should be facing upwards).

#### Attention:

The switch contains delicate mechanisms. Opening the internal panel (the panel with the UP label) is strictly prohibited.

#### Installation of the receiver

1. Press lightly on the middle part of the cover with the labels and slide it upwards (Picture 6).
2. In the base, in front of the terminal block, you will notice a mounting hole. Use suitable fasteners to secure the receiver onto the mounting surface.
3. You can also mount the receiver using double-sided adhesive tape. It is necessary to clean the mounting surface before applying the tape.

Note: Ensure proper cooling of the receiver during installation to avoid the risk of fire. Do not mount it in metal boxes or on metal surfaces.

#### PAIRING OF KINETIC SWITCH AND SINGLE-CHANNEL RECEIVER

---

1. Connect the receiver and turn on the power.
2. Press and hold the pairing button on the receiver for 3 seconds (until the indicator light turns on). For the dual-channel key, select the pairing button corresponding to the channel to which you want to associate the switch.
3. After the indicator on the receiver lights up, release the pairing button.
4. While the indicator is still on, press the kinetic switch once without holding it.
5. The indicator will flash and then turn off.
6. The kinetic switch has been paired with the receiver.

#### Note:

- The receiver exits the pairing mode 60 seconds after the indicator is turned on.
- Up to 6 switches can be paired with a single receiver simultaneously.
- One switch can control 5 receivers simultaneously.
- If the RF receiver does not receive any commands from the switch for a long period of time (30 minutes - 90 minutes), it enters sleep mode. This is an energy-saving mode that can be exited by pressing the switch twice.

#### DIRECTIONAL PAIRING OF TWO-CHANNEL KINETIC SWITCH AND SINGLE-CHANNEL RECEIVERS

---

1. Connect the receivers and turn on the power.
2. Press and hold the pairing button on the receiver for 3 seconds (until the indicator light turns on).
3. After the indicator on the receiver lights up, release the pairing button.
4. Press one button of the switch 3 times quickly within 1.5s.
5. The indicator will flash and then turn off.
6. The kinetic switch has been paired with the receiver.

#### Note:

- The receivers paired in this way are turned on by one button of the switch and turned off by the other button on the switch.
- This pairing method is applied when simultaneous control of an unlimited number of single channel receivers is required from one switch.

#### DELETING PAIRED RECEIVERS FROM THE KINETIC SWITCHES

---

1. Press and hold the pairing button on the receiver for 6 seconds (the indicator will turn on the 3rd second and turn off on the 6th second). For the dual-channel switch, press the pairing button of the channel whose switches you want to delete.
2. When the indicator turns off, release the pairing button.
3. The indicator will blink 3 times.
4. All switches have been deleted from the receiver's memory.

## PROGRAMMING THE INITIAL STATE OF THE RECEIVER

---

It is possible to configure the initial state of the receiver. This means the state of the receiver after applying the power supply to it. There are two states in which the receiver can be – "on" or "off" (for a dual-channel receiver, it can have all channels turned "on" or all channels turned "off").



1. Select whether the receiver will be turned on or off. This last state will be the initially programmed one.
2. Press and hold the receiver's pairing button for 15 seconds until the LED indicator blinks 3 times (It doesn't matter which channel button you press on the dual-channel remote key)
3. Release the receiver's pairing button.
4. The initial state of the receiver has been programmed.

## TAKING CARE OF THE NATURAL ENVIRONMENT CLEANLINESS

---

1. The product and its components are not harmful to the environment.
2. Please dispose the package elements separately in containers for the corresponding material.
3. Please dispose the broken product separately in containers for out of usage electrical equipment.

## SIMPLIFIED EU DECLARATION OF CONFORMITY

---

Hereby, BORIANA LTD declares that the radio equipment KINETIC WIRELESS LIGHTING CONTROL SYSTEM, with product numbers: KRFS1, KRFS2, KRFSM, KRFR1, KRFR2, KRFS is in compliance with Directive 2014/53/EU. The full text of the EU declaration of conformity is available at the following internet address: [www.ultralux.bg](http://www.ultralux.bg).