

СЕНЗОРИ ЗА ДВИЖЕНИЕ, ОТКРИТ МОНТАЖ

МОДЕЛИ: SDVMD, SD2P65BE

ИНСТРУКЦИЯ ЗА ЕКСПЛОАТАЦИЯ

BG



ONLINE INSTRUCTION

Монтажът да се извърши от квалифициран специалист съгласно настоящата инструкция! Моля, съхранявайте инструкцията!

ХАРАКТЕРИСТИКИ НА ПРОДУКТА

Обхват на действие:	180° / 360°
Захранващо напрежение:	220-240 V AC/50-60 Hz
Максимална мощност:	1200 W (лампи с нажежаема жичка)
	600W (енергоспестяващи лампи)
Радиус на действие:	до 9 m
Височина на инсталиране:	1.8 - 2.5 m
Работна температура:	-20° C ~ +40° C
Време на светене:	min. 10 sec ± 3 sec. (регулируем)
	max. 15 min ± 2 min.
Праг на осветеност:	<3-2000 lx (регулируем)
Степен на защита:	IP65
Консумация:	0.5 W
Работна влажност:	< 93% RH
Скорост на засичане:	0.6 - 1.5 m/s

ОБЩИ БЕЛЕЖКИ И ИНФОРМАЦИЯ

Сензорите за открит монтаж SDVMD и SD2P65BE представляват пасивен инфрачервен датчик, който следи (измерва) инфрачервените лъчи (топлина), които се излъчват от обектите, намиращи се в обсега му на действие. В зависимост от изменението на топлинния фон в контролираната зона, сензорът включва/изключва свързания към него товар. За това сензорите за движение SDVMD и SD2P65BE не се препоръчва да се монтират в зони с големи температурни амплитуди – в близост до климатици или отоплителни уреди. Инфрачервените датчици най-често се използват като сензори за движение.

ИНСТРУКЦИИ ЗА БЕЗОПАСНОСТ

Извършването на каквито и да било действия при включено електрическо напрежение носи потенциална опасност от поражения от електрически ток. Електрозахранването трябва да бъде изключено преди започване на работа. Да не се превишава препоръчителната максимална мощност. Не се препоръчва сензорът да се използва за управление на луминесцентни лампи. Сензорът е предназначен за монтаж във вертикално положение върху неподвижни повърхности.

МОНТАЖ

1. Изключете електрозахранването.
2. Отвийте винтовете и отстранете основата на сензора.
3. Прекарайте захранващия кабел през отворите на основата.
4. Свържете по показаната схема.
5. Монтирайте основата на подходящо място.
6. Монтирайте сензора към основата.

СХЕМА НА СВЪРЗВАНЕ

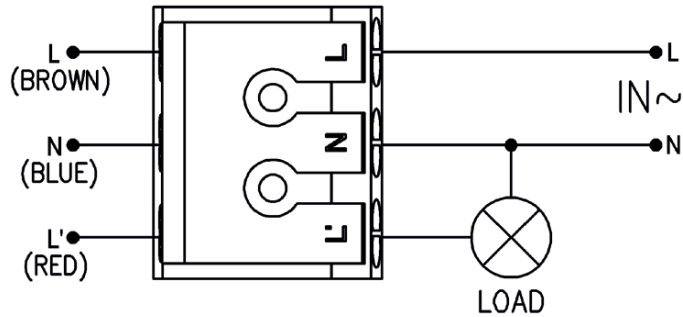
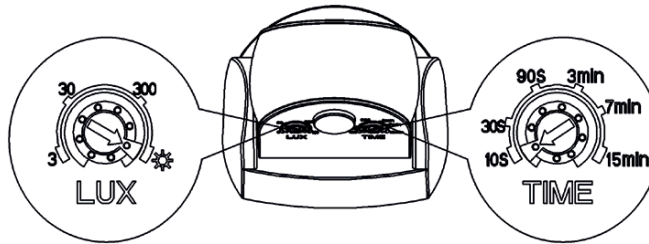
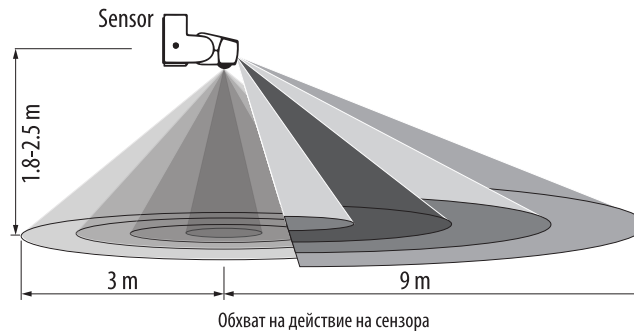


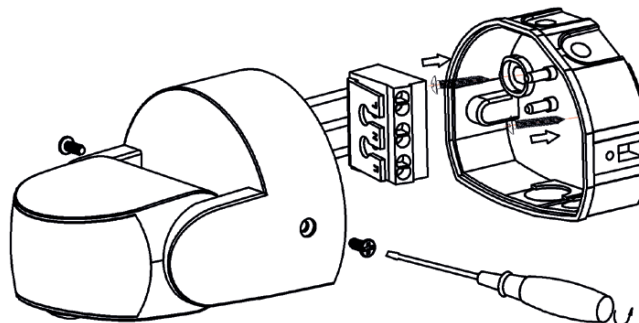
Схема на свързване



Тестване работата на сензора



Обхват на действие на сензора



Монтаж на сензора

ТЕСТВАНЕ РАБОТАТА НА СЕНЗОРА

- Преди да включите електрозахранването, завъртете регулатора „TIME“ в посока, обратна на часовниковата стрелка към 10s, а регулатора „LUX“ в посока на часовниковата стрелка към символа „слънце“.
- Когато включите захранването, осветлението ще се включи веднага, 10 секунди (±3 секунди) по-късно, осветлението автоматично ще изгасне. Ако сензорът засече движещ се обект ще заработи автоматично нормално.
- Ако в контролираната зона се засече движение, сензорът ще включи товара. При повторно засичане на движение от сензора в контролираната от него зона, в рамките на периода, когато е включил електрическата верига, времето ще се преизчисли на база първоначално зададеното време.
- За да тествате чувствителността на сензора към външната осветеност, завъртете регулатора „LUX“ в посока обратна на часовниковата стрелка към 3 lx. Ако обкръжаващата осветеност е по-голяма от 3 lx, сензора ще изключи товара, дори при движение в обхвата на действие на сензора. Ако обкръжаващата осветеност е по-малка от 3 lx, сензорът ще включи товара, когато засече действие в контролираната от него зона.
- Ако сензорът бъде покрит с текстилна кърпа или друг непрозрачен материал, лампата ще светне и след 10 секунди (±3 секунди) ще изгасне.
- Ако мощността на използваните лампи е по-голяма от 60 W за всяка една е необходимо разстоянието между сензора и най-близката лампа да бъде не по-малко от 60 cm.

ВЪЗМОЖНИ ПРИЧИНИ ЗА СМУЩЕНИЯ В РАБОТАТА НА СЕНЗОРА

Лампата не светва:

- Проверете захранването и свързването.
- Проверете дали лампата не е повредена.
- Проверете правилно ли е зададена чувствителността на сензора към външната осветеност.
- Ако тествате сензора в условия на дневна светлина, моля завъртете регулатора „LUX“ към символа „слънце“, в противен случай товара свързан към сензора няма да се включи.

Сензорът не реагира нормално:

- Проверете дали пред сензора няма предмети влияещи на правилното му функциониране.
- Проверете дали температурата в помещението не е твърде висока.
- Проверете дали движещият се обект е в обсега на действие на сензора.
- Проверете дали височината, на която е инсталиран сензора, е в рамките на препоръчителната.
- Проверете дали в близост до сензора няма тела със силно отразяващи повърхности (огледала, метални предмети и др.).

Сензорът не изключва лампата:

- Проверете дали в обсега на сензора няма движещ се обект.
- Проверете дали регулатора „TIME“ не е оставен в позиция „15 min“.
- Проверете захранването.
- Уверете се, че в обхвата на сензора няма отоплително тяло.

ЗАПАЗВАНЕ ЧИСТОТАТА НА ОКОЛНАТА СРЕДА

Продуктът и неговите компоненти не са опасни за околната среда. Моля, изхвърляйте елементите на опаковката разделно в контейнерите, предназначени за съответния материал.

Този продукт не е битов отпадък и потребителят е длъжен да го изхвърля само в контейнери за разделно събиране на излязло от употреба ЕЕО с цел опазване на околната среда и човешкото здраве. За рециклирането на този продукт, моля свържете се с обекта, от който е закупен или служба за събиране на ИУЕЕО.

MOTION SENSORS FOR SURFACE MOUNTING

EN

MODELS: SDVMD, SD2P65BE

INSTRUCTIONS FOR EXPLOITATION



ONLINE INSTRUCTION

The installation should be performed by a qualified electrician according to this manual. Please keep the instructions.

PRODUCT CHARACTERISTICS

Detection Range:	180° / 360°
Power supply:	220V-240V AC/ 50-60Hz
Max rated load:	1200W (incandescent lamps) 600W (energy saving lamps)
Detection distance:	max. 9 m
Installation height:	1.8 - 2.5 m
Working temperature range:	-20°C ~ +40°C
Time delay:	min. 10 sec ± 3 sec (adjustable) max. 15 min ± 2 min (adjustable)
Ambient light:	< 3-2000 lx (adjustable)
Index of protection:	IP65
Power consumption:	0.5W
Working humidity:	< 93%RH
Detection moving speed:	0.6-1.5m/s

NOTES AND INFORMATION

The motion sensors SDVMD and SD2P65BE are a passive infrared sensors, which detects (monitors) infrared rays (warmth) emitted by the objects that fall into its detection range. The sensors turns on / off the load, connected to it, depending on the change of the thermal background in the detection area. This is why it is NOT recommended to install these motion sensors in areas with great temperature amplitude – near air conditioners or heaters. Infrared sensors are normally used as motion sensors.

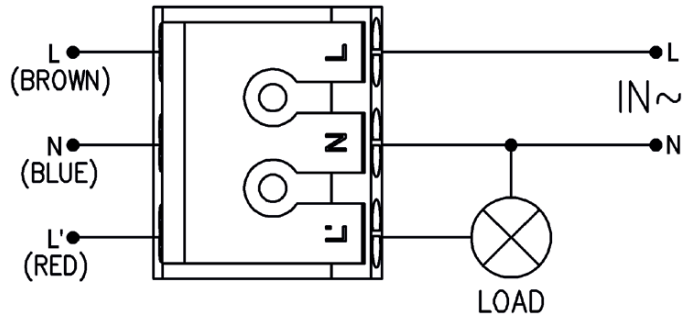
SAFETY INSTRUCTIONS

Any action performed when the main power supply is on has a risk of electrical shock. The power supply must be turned off prior to installation. The max. load should not be exceeded. It is not recommended to use the sensor to control luminescent lamps. The sensor is designed to be installed in vertical position on still surfaces.

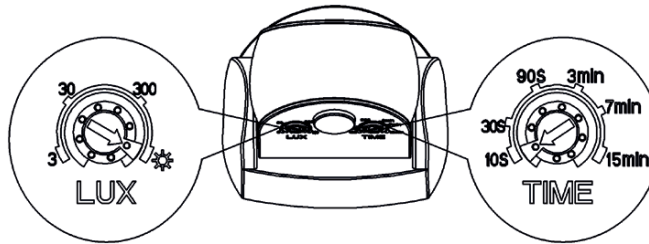
INSTALLATION

1. Turn off the main power supply.
2. Loosen the screws and remove the bottom part of the sensor.
3. Pull the power cable through the hole of the base.
4. Connect according to the scheme below.
5. Fix the base on a suitable place.
6. Fix back the sensor to the bottom part. Tighten the screws and test it.

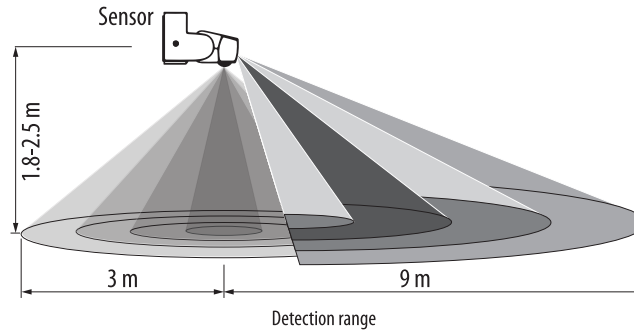
CONNECTION-WIRE DIAGRAM



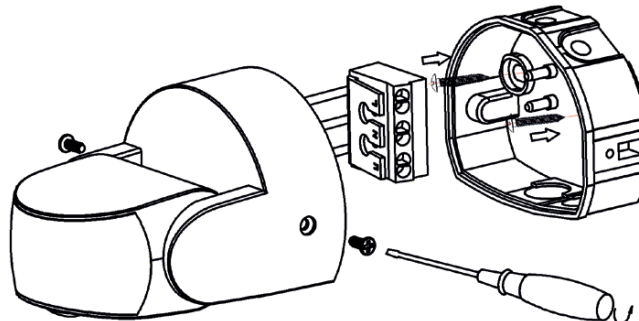
Connection-wire diagram



Testing the sensor



Detection range



Installation

TESTING THE SENSOR

- Before switching the main power supply on, turn TIME knob anticlockwise to "10s" and the LUX knob clockwise to the symbol "sun".
- Turn on the power supply and the lights will immediately turn on. 10 seconds ± 3 sec. later, the lights will turn off automatically. If the sensor detects a moving object, it will work again normally.
- If a movement is detected in the controlled area, the sensor will turn on the load. If a movement is detected again during the time delay, the time will be recalculated based on the initial settings.
- To test the sensor sensitivity to ambient light, turn LUX knob anticlockwise to the symbol "3". If the ambient light is more than 3lx, the sensor will turn off the load, even if there is a movement in the detection area. If the ambient light is less 3lx, the sensor will turn on the load, once detecting a moving object.
- If the sensor is covered with a cloth or other non-transparent material, the lamp will be switched on and switched off after 10 seconds (± 3 sec)
- If each lamp is 60W, the distance between the sensor and the nearest lamp has to be more than 60 cm.

SOME PROBLEM AND SOLVED WAY

The lamp does not turn on:

- Please check if the power and load connection is correct.
- Make sure the lamp is not defective.
- Check if the working light corresponds to the ambient light.
- When testing in daylight, please turn LUX knob to „sun“ position, otherwise the sensor lamp could not work!

The sensitivity is poor:

- Please check if there is hinder in front of the detection window to prevent from receiving the signals.
- Please check if the ambient temperature is too high.
- Please check if the signals source is in the detection area.
- Please check if the installation height corresponds to the height shown in the instruction.
- Please check if the moving orientation is correct.

The sensor doesn't switch off the load automatically:

- Check if there are continual signals in the detection area.
- Make sure TIME knob is not set to "15 min".
- Check if the power corresponds to the instruction.
- Make sure there are no heaters in the sensor range.

TAKING CARE OF THE NATURAL ENVIRONMENT CLEANLINESS

The product and its components are not harmful to the environment
Please dispose the package elements separately in containers for the corresponding material.

Please dispose the broken product separately in containers for out of usage electrical equipment.

SENSORES DE MOVIMIENTO DE SUPERFICIE

ES

MODELOS: SDVMD, SD2P65BE

INSTRUCCIONES DE MONTAJE

El montaje ha de ser realizado de personal cualificado.



ONLINE INSTRUCTION

CARACTERÍSTICAS

Radio de acción: 180° / 360°
 Voltaje: 220-240 V AC/50-60 Hz
 Potencia máxima: 1200 W ((incand.))
 600W (bajo consumo y led)
 Radio de acción: hasta 9 m
 Altura de montaje: 1.8 - 2.5 m
 Temperatura de funcionamiento: -20° C ~ +40° C
 Tiempo de funcionamiento: min. 10 sec±3 sec. (ajustable)
 max. 15 min±2 min.
 Luminancia: <3-2000 lx (ajustable)
 Resistencia: IP65
 Potencia cons.: 0.5 W
 Humedad máxima de func.: < 93% RH
 Velocidad de detección: 0.6 - 1.5 m/s

POSICIONAMIENTO DE LA UNIDAD

Los detectores están diseñados para funcionar colocados entre 1.8 y 2.5 m del nivel del suelo. Evite montar los detectores cerca de fuentes de calor y extractores. Pueden provocar falsas alarmas. Evite colocarlo cerca de luces y objetos reflectantes.

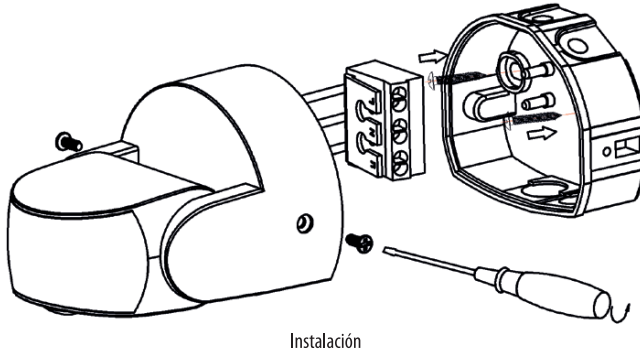
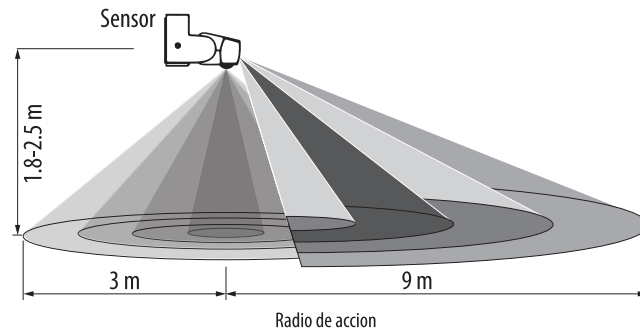
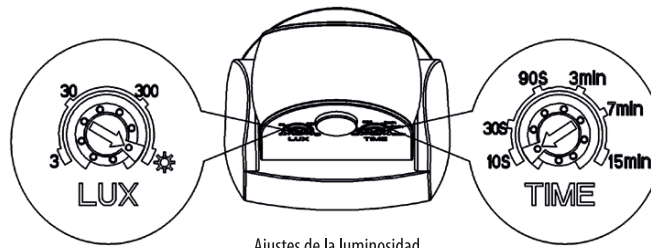
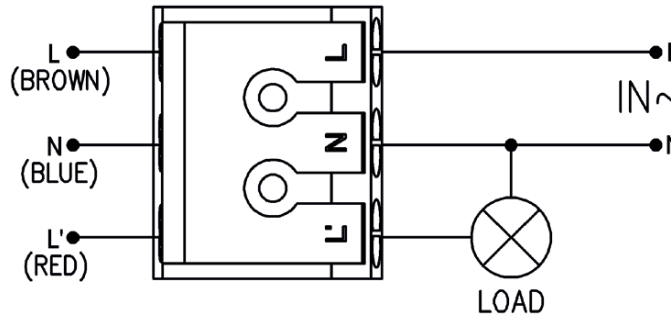
SEGURIDAD

- Antes de colocar el aparato a la fuente de alimentación, comprobar la corriente y el voltaje de la red eléctrica.
- Este aparato no es apto para uso comercial.
- Nunca intentar abrir ni reparar el aparato uno mismo.
- El aparato debe ser utilizado sólo para el fin para el que ha sido fabricado.
- No utilizar el aparato si se ha caído o está dañado. En el caso de estar dañado, llevar el aparato a una nave de reparación eléctrica para su examen y reparar si es necesario.
- Si el aparato está dañado, debe ser reemplazado por el fabricante, el agente de servicio o por el personal cualificado con el fin de evitar riesgos.
- Los niños no pueden reconocer los peligros que entraña el uso incorrecto de los aparatos eléctricos. Por lo tanto, nunca permitir que los niños utilicen aparatos eléctricos sin supervisión.

INSTALACIÓN

1. Apague la corriente antes del montaje.
2. Desmontar los tornillos y retirar la base del sensor.
3. Monte la base del sensor en el sitio deseado.
4. Afloja los tornillos de los bornes de conexión y conectar la alimentación al terminal de conexión del sensor según el esquema de conexión.
5. Monte el sensor con la base, girando a la derecha
6. Montar el sensor con la base.

ESQUEMA



AJUSTES DE LA LUMINOSIDAD

El detector dispone de una fotocélula sensible que detecta, tanto el día como la noche. Para ajustar la luz de ambiente de trabajo del detector hacer girar el cursor de ajuste de luminancia LUX. Para hacer funcionar el detector por la noche girar el cursor a posición "luna". De este modo el detector funcionará solamente si el nivel de luminosidad está por debajo del mínimo, 3 luxes. Si el nivel de luminosidad es mayor que 3 luxes, detector no conectará las lámparas, aunque detecte movimiento.

Para que el dispositivo funcione durante el día girar el cursor al símbolo "sol", el detector encenderá las luces en todo momento siempre que detecta movimiento, independientemente del nivel de luz que haya

ELIMINACIÓN CORRECTA DEL PRODUCTO

El producto y sus componentes NO SON PELIGROSOS para el medio ambiente.

Esta marca indica, que este producto no debe eliminarse junto con otros residuos domésticos en toda UE. Para evitar los posibles daños el medio ambiente o a la salud humana que representa la eliminación incorrecta de residuos, reciclar correctamente sostenible de recursos materiales. Para devolver su dispositivo usado, utilice los sistemas de devolución y recogida o póngase en contacto con el punto de venta.

SENZORI DE MIȘCARE MONTARE LA SUPRAFATA

RO

MODEL: SDVMD, SD2P65BE

INSTRUCȚIUNI DE FOLOSIRE

Instalarea trebuie efectuată de către o persoană calificată tehnic.
Va rugăm pastrați instrucțiunile.



ONLINE INSTRUCTION

CARACTERISITICI PRODUS

Raza de detectie: 180° / 360°
Alimentare: 220V-240V AC/ 50-60Hz
Sarcina maxima: 1200 W (lampi incandescenta)
..... 600 W (LED)
Distanța de detectie: max. 9 m
Inalțimea de instalare: 1.8 - 2.5 m
Temperatura de lucru: -20°C ~ +40°C
Timpul de intarziere: min. 10 sec ± 3 sec (reglabil)
..... max. 15 min ± 2 min (reglabil)
Lumina ambientală: < 3-2000 lux (reglabila)
Grad de protectie: IP65
Puterea consumata: 0.5 W
Umiditatea de lucru: < 93%RH
Viteza de detectie: 0.6-1.5 m/s

NOTE SI INFORMATII

Senzorii de mișcare SDVMD și SD2P65BE sunt senzori pasivi cu infraroșu, care recunosc razele infraroșii emise de obiectele care se află în raza de detecție. Senzorii pornesc sau opresc o sarcină conectată la acesta, acest lucru depinzând de variațiile de căldură din zona afectată. Acesta este motivul pentru care nu se recomandă instalarea acestor senzori în zone cu o diferență mare de căldură - în apropierea aparatelor de aer condiționat sau a încălzitoarelor. Senzorii cu infraroșu sunt de obicei utilizați ca senzori de mișcare.

INSTRUCȚIUNI DE SIGURANTA

Orice acțiune efectuată cu sursa de alimentare ON (conectată) reprezintă un pericol de electrocutare. Sursa de alimentare trebuie deconectată în timpul instalării senzorului. Sarcina maximă nu trebuie depășită. Nu este recomandată folosirea senzorului pentru controlarea lampilor luminoase. Senzorul este proiectat pentru instalarea în poziție verticală pe suprafețe drepte.

INSTALAREA

1. Deconectați sursa principală de alimentare.
2. Desfaceți șuruburile și scoateți partea inferioară a senzorului.
3. Introduceți cablul de alimentare prin orificiul prevăzut în capacul de baza.
4. Conectați cablurile conform schemei de mai jos.
5. Fixați baza într-un loc potrivit.
6. Fixați senzorul în partea de jos. Strângeți șuruburile și testați-l.

DIAGRAMA DE CONECTARE A CABLURILOR

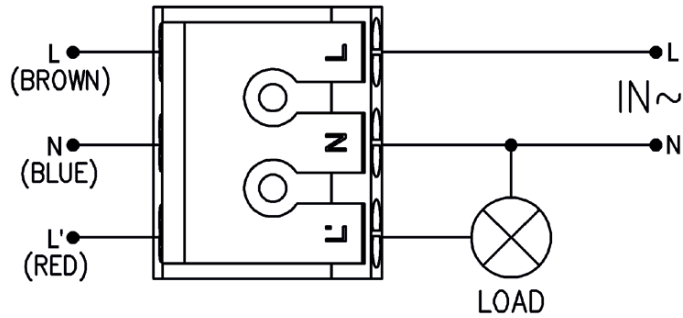
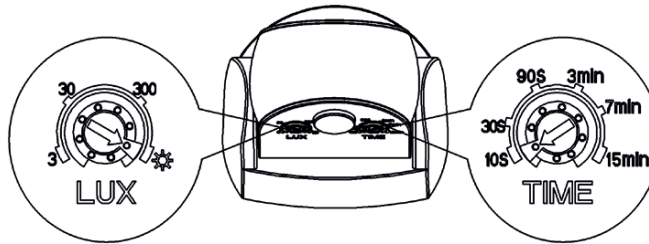
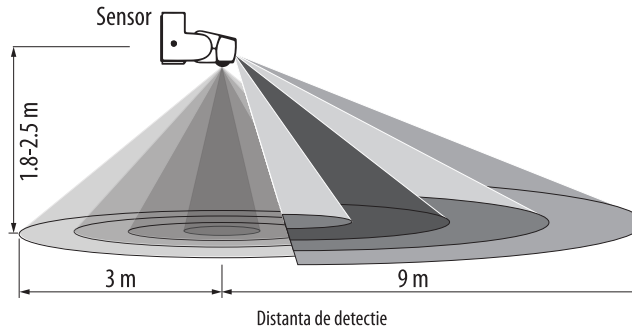


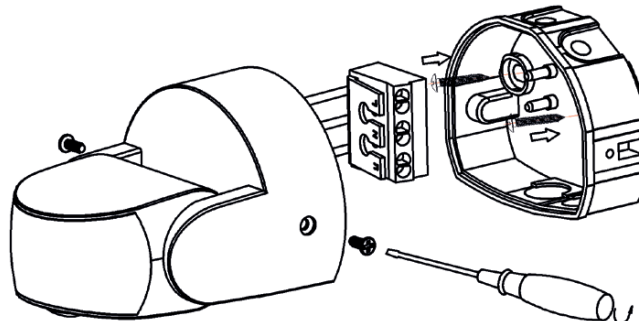
Diagrama de conectare a cablurilor



Testarea senzorului



Distanța de detectie



Instalarea

TESTAREA SENZORULUI

- Înainte să conectați sursa principală de alimentare, rotiți butonul TIME în sensul invers al acelor de ceasornic la "10s" și butonul LUX în sensul acelor de ceasornic la simbolul "sun".
- Conectați sursa principală de alimentare și lumina se va aprinde imediat pentru 10 secunde ± 3 sec., apoi se va stinge automat. Dacă senzorul va detecta mișcare, va funcționa normal din nou.
- Dacă se detectează mișcare în raza de detecție, senzorul va aprinde sarcina. Dacă se detectează mișcare din nou în timpul de întârziere, timpul se va recalcula conform setărilor inițiale.
- Pentru testarea sensibilității senzorului la lumina ambientală, rotiți butonul LUX în sensul invers al acelor de ceasornic la simbolul "3". Dacă lumina ambientală este mai mare de 3 lux, senzorul va închide sarcina chiar dacă există mișcare în raza de detecție. Dacă lumina ambientală este mai mică de 3 lux, senzorul va aprinde sarcina odată ce va detecta un obiect în mișcare.
- Dacă senzorul este acoperit cu o carpa sau alt material netransparent, lampa va fi aprinsă și stinsă după 10 secunde (± 3 sec).
- Dacă fiecare lampă are puterea de 60W, distanța dintre senzor și cea mai apropiată lampă nu trebuie să fie mai mare de 60 cm.

REZOLVAREA PROBLEMELOR

Lampa nu funcționează:

- Va rugăm verificați dacă alimentarea și sarcina sunt conectate corect.
- Asigurați-vă că lampa nu este defectă.
- Verificați dacă lumina de lucru corespunde cu lumina ambientală.
- Când testați în cursul zilei, va rugăm rotiți butonul LUX în poziția „sun”, altfel senzorul lampii s-ar putea să nu funcționeze.

Sensibilitatea este slabă:

- Va rugăm verificați să nu existe un obiect în fața ferestrei de detecție care împiedică primirea semnalelor.
- Va rugăm verificați dacă temperatura ambientală este prea mare.
- Va rugăm verificați dacă sursa de semnale este în raza de detecție.
- Va rugăm verificați dacă înălțimea de instalare corespunde cu cea din instrucțiuni.
- Va rugăm verificați dacă orientarea senzorului este corectă.

Senzorul nu deconectează automat sarcina:

- Verificați dacă sunt semnale continue în raza de detecție.
- Asigurați-vă că butonul TIME nu este setat la "15 min".
- Verificați dacă puterea corespunde instrucțiunilor.
- Asigurați-vă că nu există încălzitoare în raza de detecție a senzorului.

AVAND GRIJA DE CURATENIA MEDIULUI INCONJURATOR

Produsul și componentele lui nu sunt nocive mediului înconjurător. Va rugăm aruncați separat elementele ambalajului în containere corespunzătoare tipului de material.

- Va rugăm să aruncați separat produsul deteriorat în containere destinate pentru echipamente electrice scoase din uz.

SENSORI DI MOVIMENTO PER MONTAGGIO A SOFFITTO

IT

MODELLI: SDVMD, SD2P65BE

ISTRUZIONI



ONLINE INSTRUCTION

L'installazione dovrà essere eseguita da un elettricista qualificato secondo queste istruzioni. Conservare le istruzioni.

CARATTERISTICHE DEL PRODOTTO

Area di rilevamento:	180° / 360°
Alimentazione:	220V-240V AC/ 50-60Hz
Mazx carico:	1200W (lampade incandescenti)
	600W (basso consumo)
Distanza di rilevamento:	max. 9 m
Altezza di installazione:	1.8 - 2.5 m
Temperatura di lavoro:	-20°C ~ +40°C
Ritardo:	min. 10 sec ±3sec (regolabile)
	max. 15 min ±2 min (regolabile)
Luminosità ambiente:	<3-2000 lx (regolabile)
Grado di protezione:	IP65
Consumo:	0.5W
Umidità d lavoro:	< 93%RH
Velocità di movimento interc.:	0.6-1.5m/s

INFORMAZIONI

I sensori di movimento SDVMD e SD2P65BE sono sensori a infrarossi passivi, che riconoscono i raggi infrarossi emessi dagli oggetti che si trovano nel campo di rilevamento. I sensori accendono o spengono un carico ad essi collegato, a seconda delle variazioni di calore nell'area interessata. Per questo motivo si sconsiglia l'installazione di questi sensori in aree con una forte differenza di calore - vicino a condizionatori o riscaldatori. I sensori a infrarossi sono solitamente utilizzati come sensori di movimento.

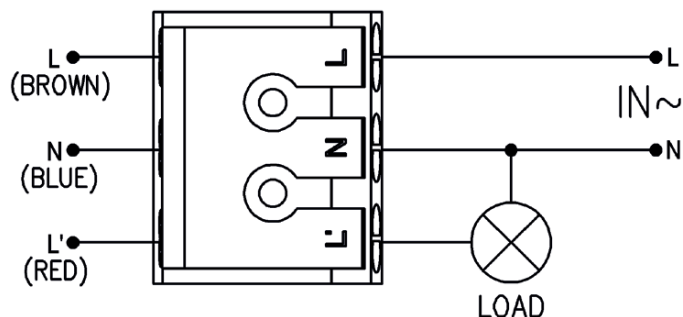
ISTRUZIONI DI SICUREZZA

Ogni operazione eseguita con il dispositivo in tensione può provocare il rischio di uno shock elettrico. L'alimentatore deve essere scollegato durante l'installazione. Il massimo carico consentito non deve essere superato. Il sensore è stato progettato per essere installato in posizione verticale o su parete.

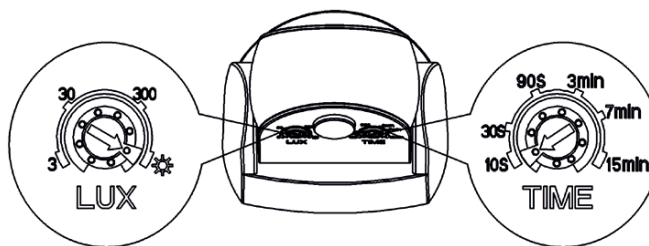
INSTALLAZIONE

1. Scollegare l'alimentazione
2. Allentare le viti e rimuovere la parte posteriore del sensore.
3. Tirare il cavo di alimentazione attraverso il buco alla base.
4. Collegare secondo lo schema di sotto.
5. Fissare la base su una superficie adatta.
6. Fissare nuovamente la parte posteriore del sensore. Stringere le viti e testare.

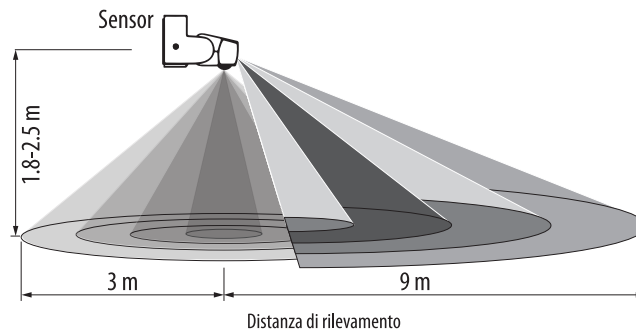
CONNESSIONE DEI CAVI



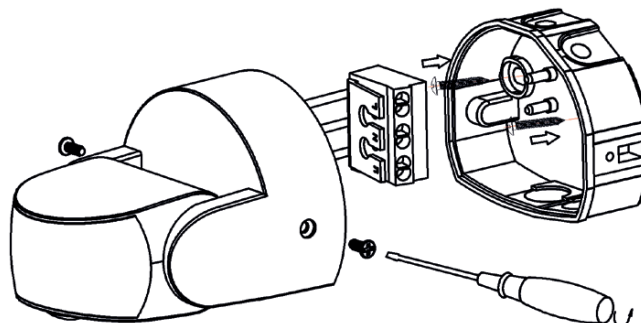
Connessione dei cavi



Test del sensore



Distanza di rilevamento



Installazione

TEST DEL SENSORE

- Prima di mettere in tensione, girare la manopola TIME in senso antiorario "10s" e la manopola LUX in senso orario al simbolo "sole".
- Mettere tensione e la luce immediatamente si accende, 10 secondi ± 3 sec. dopo, la luce si spegnerà automaticamente. Se il sensore sentirà un movimento, dopo funzionerà normalmente.
- Se viene ravvisato un movimento nel raggio d'azione, il sensore attiverà il carico. Se un movimento viene ancora ravvisato durante il ritardo del tempo, il tempo verrà ricalcolato basandosi sul settaggio iniziale.
- Per testare la sensibilità del sensore nell'ambiente, girare la manopola LUX in senso antiorario al simbolo "3". Se l'ambiente ha più di 3lx, il sensore scollegherà il carico, anche se c'è un movimento nell'area di azione. Se la luminosità ambientale fosse meno di 3lx, il sensore darà tensione al carico, solo una volta rilevato un movimento.
- Se il sensore fosse coperto con della stoffa o materiali non trasparenti, la lampada si accenderà e spegnerà dopo 10 secondi (±3 sec)
- Se ogni lampada fosse di 60W di potenza, la distanza tra il sensore e la lampada più vicina deve essere più di 60 cm.

PROBLEMI E SOLUZIONI FREQUENTI

La lampada non si accende:

- Controllare se i collegamenti sono corretti e se c'è tensione
- Controllare che la lampada non sia difettosa
- Controllare se la luminosità dell'ambiente è tale da attivare il crepuscolare
- Se il test avviene di giorno, girare la manopola LUX sulla posizione „sole“, altrimenti il sensore non funzionerà!

La sensibilità è scarsa:

- Controllare se ci sono ostacoli davanti al sensore di rilevamento che impediscano la ricezione del segnale.
- Controllare che la temperatura dell'ambiente non sia troppo alta.
- Controllare se il segnale è all'interno dell'area di rilevamento.
- Controllare se l'altezza dell'installazione corrisponde alla altezza specificata nelle istruzioni.
- Controllare se il sensore è orientato correttamente.

Il sensore non disconnette il carico automaticamente:

- Controllare se c'è un segnale continuo nel raggio d'azione.
- Controllare che la manopola TIME non sia settata sui "15 min".
- Controllare che la potenza corrisponda alle istruzioni.
- Controllare non ci siano fonti di calore nell'area di rilevamento.

PRENDERE CURA DELL'AMBIENTE

Il prodotto ed i suoi componenti non danneggiano l'ambiente. Smaltire tutti gli imballaggi separatamente in contenitori adeguati.

- Smaltire il prodotto rotto separatamente in un contenitore per apparecchi elettrici fuori uso.