

# UltraLux<sup>®</sup>

## LM6DCCT / LM6DCCT2

ИНСТРУКЦИИ ЗА УПОТРЕБА • INSTRUCTIONS FOR EXPLOITATION  
INSTRUCCIONES DE EXPLOTACIÓN • INSTRUCȚIUNI DE EXPLOATARE  
ISTRUZIONI PER LO SFRUTTAMENTO

**(BG) LED ДИМИРАЩ МОДУЛ С ИЗБОР НА ЦВЕТНАТА ТЕМПЕРАТУРА**

**(EN) LED DIMMING MODULE WITH SELECTABLE COLOR TEMPERATURE**

**(SP) LED MÓDULO DIMABLE CON OPCIÓN DE ELEGIR LA TEMPERATURA DE COLOR**

**(RO) MODUL DE REGLARE LED CU TEMPERATURĂ DE CULOARE SELECTABILĂ**

**(IT) MODULO DI DIMMERAZIONE LED CON TEMPERATURA COLORE SELEZIONABILE**





User Manual

### ВГ ИНСТРУКЦИЯ ЗА ЕКСПЛОАТАЦИЯ

МОНТАЖЪТ ДА СЕ ИЗВЪРШИ ОТ КВАЛИФИЦИРАН СПЕЦИАЛИСТ СЪГЛАСНО  
НАСТОЯЩАТА ИНСТРУКЦИЯ • МОЛЯ, СЪХРАНЯВАЙТЕ ИНСТРУКЦИЯТА.

#### ТЕХНИЧЕСКА ИНФОРМАЦИЯ

Захранващо напрежение: ..... 220-240 V AC  
 Мощност: ..... 6 W  
 Номинален светлинен поток: ..... 550 lm  
 Цветна температура: ..... 3000K/4000K/6500K  
 Ъгъл на излъчване: ..... 60° / 120°  
 Обхват на димиране: ..... 0% ÷ 100% (в зависимост от използвания димер)  
 Фактор на мощността: ..... PF ≥ 0.8  
 Индекс на цветопрераждане: ..... CRI ≥ 80  
 Степен на защита: ..... IP44  
 Размери: ..... ϕ50/25 mm  
 Работен температурен диапазон: ..... -10° C ÷ +40° C  
 Гаранция: ..... 2 години



**ВАЖНО:**  
**ПРОЧЕТЕТЕ ИНСТРУКЦИИТЕ ПРЕДИ МОНТАЖ ИЛИ ПОДМЯНА!**

- Извършването на каквито и да било действия при включено електрическо напрежение носи потенциална опасност от поражения от електрически ток.
- Електрозахранването трябва да бъде изключено преди започване на работа.
- Осветителното тяло следва да бъде свързано към захранването на изправна електрическа инсталация, отговаряща на действащите изисквания от квалифициран специалист.
- Монтажът на осветителното тяло да се извършва съгласно приложената схема.
- Модулът може да се нагрява по време на работа, затова преди подмяна изчаквайте да изстине.
- Почиствайте със суха кърпа.
- Не покривайте осветителното тяло. За да се избегне опасността от пожар, осигурете свободен достъп на въздух до нагряващите се елементи.
- Ако захранващият кабел на модула е увреден, задължително е той да бъде подменен от производителя, негов оторизиран представител или технически квалифициран специалист с цел предотвратяване на злополуки и щети.
- Преди включването на модула се уверете, че монтирането му е извършено правилно и изключва опасността от дефект при работа, риск за външната среда и ползвателите.
- Вносителят (доставчикът) не носи отговорност за щетите, възникнали вследствие неспазването на горепосочените препоръки за монтаж.

#### ЗАПАЗВАНЕ ЧИСТОТАТА НА ОКОЛНАТА СРЕДА

Продуктът и неговите компоненти не са опасни за околната среда. Моля, извървяйте елементите на опаковката разделно в контейнерите, предназначени за съответния материал.

Този продукт не е битов отпадък и потребителят е длъжен да го извървя само в контейнери за разделно събиране на излязло от употреба ЕЕО с цел опазване на околната среда и човешкото здраве. За рециклирането на този продукт, моля свържете се с обекта, от който е закупен или служба за събиране на ИУЕЕО.

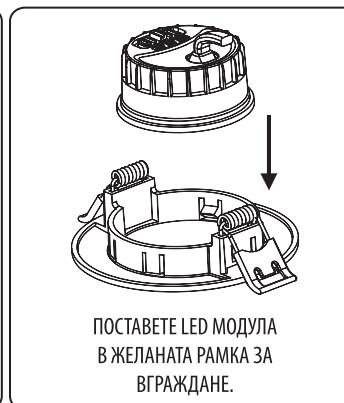
#### ОПИСАНИЕ

Димиращият модул представлява светодиоден светлинен източник, който съдържа два типа светодиодни чипове поместени в общ корпус. Чрез превключвател разположен на гърба на модула се избира кои светодиоди да работят. Следователно потребителят може да избира три типа светлина: топла (3000 K)/ неутрална (4000K)/ студена (6500K). Модулът разполага с TRIAC димиращ драйвер, чрез който може да се регулира интензитета на излъчената светлина. Димирането на светодиодния модул може да се извърши с повечето TRIAC димери за RC товар предлагани на пазара.

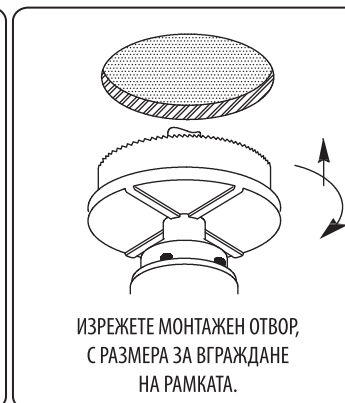
#### НАЧИН НА МОНТАЖ



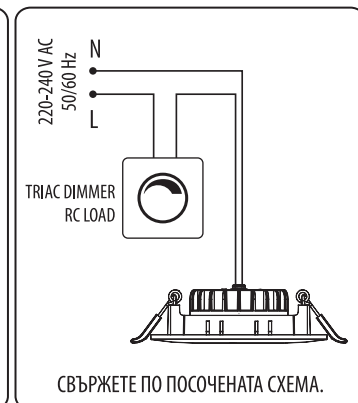
ИЗКЛУЧЕТЕ ЗАХРАНВАЩОТО  
НАПРЕЖЕНИЕ ПРЕДИ МОНТАЖ!



ПОСТАВЕТЕ LED МОДУЛА  
В ЖЕЛАНАТА РАМКА ЗА  
ВГРАЖДАНЕ.



ИЗРЕЖЕТЕ МОНТАЖЕН ОТВОР,  
С РАЗМЕРА ЗА ВГРАЖДАНЕ  
НА РАМКАТА.



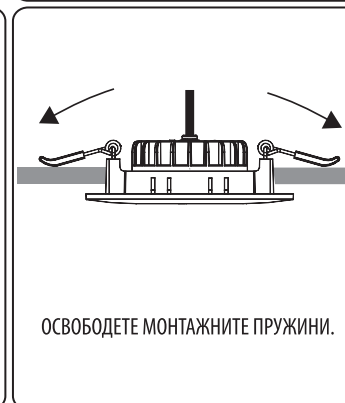
СВЪРЖЕТЕ ПО ПОСОЧЕНАТА СХЕМА.



ИЗБЕРЕТЕ  
ЖЕЛАНАТА ЦВЕТНА ТЕМПЕРАТУРА.



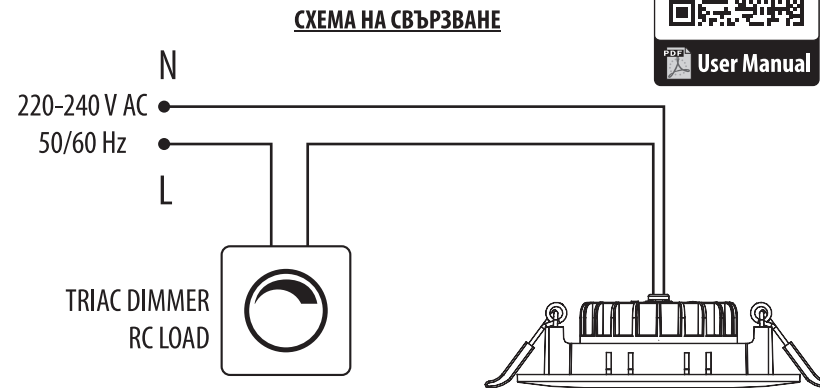
НАТИСНЕТЕ МОНТАЖНИТЕ ПРУЖИНИ  
ДО ВЕРТИКАЛНО ПОЛОЖЕНИЕ.  
ВКАРАЙТЕ РАМКАТА В МОНТАЖНИЯ ОТВОР.



ОСВОБОДЕТЕ МОНТАЖНИТЕ ПРУЖИНИ.



ВКЛУЧЕТЕ ЗАХРАНВАЩОТО НАПРЕЖЕНИЕ.



#### ЗАБЕЛЕЖКИ

- Изборът на цветната температура се извършва, чрез превключвателя на гърба на модула винаги при изключено захранващо напрежение.
- При свързване на голям брой модули не превишавайте номиналната мощност на димера.



### INSTRUCTIONS FOR EXPLOITATION

THE INSTALLATION SHOULD BE PERFORMED BY A QUALIFIED ELECTRICIAN ACCORDING TO THIS MANUAL! • PLEASE KEEP TO THE INSTRUCTIONS!

#### TECHNICAL INFORMATION

Supply voltage: ..... 220-240 V AC  
 Power: ..... 6 W  
 Nominal luminous flux: ..... 550 lm  
 Color temperature: ..... 3000K/4000K/6500K  
 Beam angle: ..... 60° / 120°  
 Dimming range: ..... 0% ÷ 100% (depending on the dimmer used)  
 Power factor: ..... PF ≥ 0.8  
 Color rendering index: ..... CRI ≥ 80  
 IP rate: ..... IP44  
 Dimensions: ..... ϕ50/25 mm  
 Working temperature: ..... -10° C ÷ +40° C  
 Warranty: ..... 2 years

**IMPORTANT:**  
**READ THE INSTRUCTIONS BEFORE INSTALLATION OR REPLACEMENT!**

- Performing any actions while electric voltage is applied carries a potential risk of electric shock.
- The power supply must be disconnected before starting any work.
- The module should be connected to a power supply of a proper electrical installation, meeting the requirements of a qualified specialist.
- The module installation should be carried out in accordance with the provided diagram.
- The module may heat up during operation, so please wait for it to cool down before replacement.
- Clean with a dry cloth.
- Do not cover the module. To avoid the risk of fire, ensure free access of air to the heating elements.
- If the power cable of the module is damaged, it must be replaced by the manufacturer, its authorized representative, or a technically qualified specialist to prevent accidents and damage.
- Before turning on the luminaire, make sure that its installation has been done correctly, eliminating the risk of malfunction, hazards to the environment, and users.
- The importer (supplier) is not responsible for damages resulting from failure to follow the above installation recommendations.

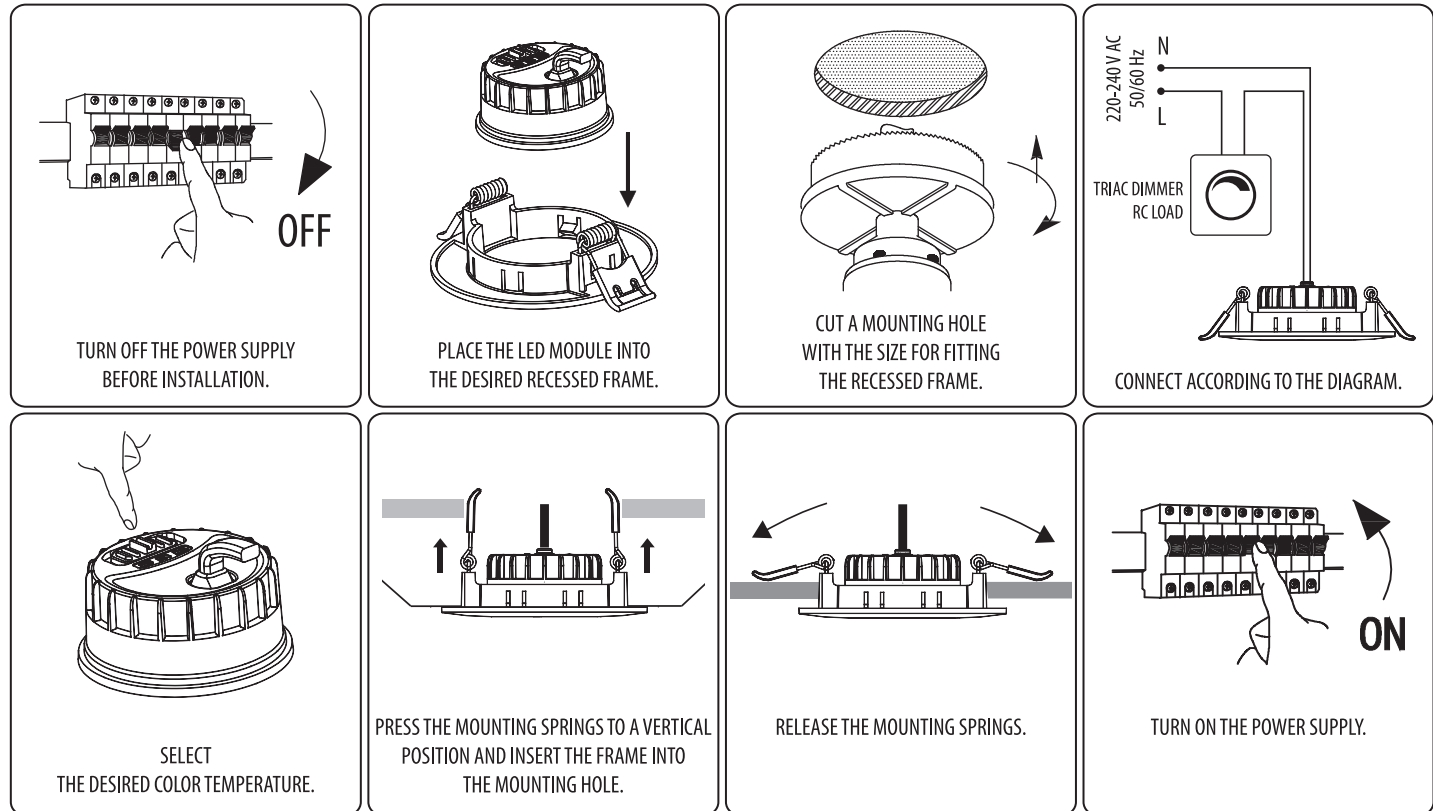
#### TAKING CARE OF THE NATURAL ENVIRONMENT CLEANLINESS

- The product and its components are not harmful to the environment.
- Please dispose the package elements separately in containers for the corresponding material.
- Please dispose the broken product separately in containers for out of usage electrical equipment.

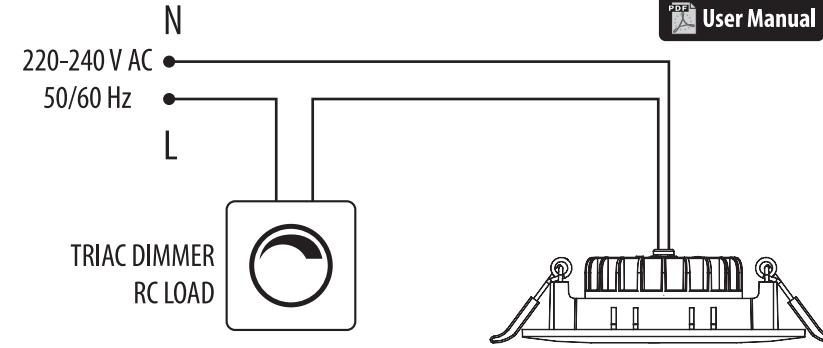
#### DESCRIPTION

The dimming module is an LED light source that contains two types of LED chips placed in a common housing. A switch located on the back of the module is used to select which LEDs to operate. Therefore, the user can choose from three types of lighting: warm (3000 K), neutral (4000 K), and cool (6500 K). The module is equipped with a TRIAC dimming driver, allowing the user to adjust the intensity of the emitted light. The dimming of the LED module can be accomplished with most TRIAC dimmers for RC loads available on the market.

#### INSTALLATION



#### WIRING DIAGRAM



#### NOTES

- The selection of the color temperature is done by the switch located on the back of the module, always with the power supply turned off.
- When connecting many modules, do not exceed the nominal power of the dimmer.



### ES INSTRUCCIONES DE EXPLOTACIÓN

LA INSTALACIÓN DEBE SER REALIZADA POR UN ELECTRICISTA CUALIFICADO.  
POR FAVOR, GUARDE LAS INSTRUCCIONES.

#### INFORMACIÓN TÉCNICA

Tensión de funcionamiento: ..... 220-240 V AC  
Potencia: ..... 6 W  
Flujo luminoso nominal: ..... 550 lm  
Temperatura de color: ..... 3000K/4000K/6500K  
Ángulo de apertura del haz: ..... 60° / 120°  
Rango de regularización de intensidad: ..... 0% ÷ 100% (dependiendo del dimer)  
Factor de potencia: ..... PF ≥ 0.8  
Índice repr. cromática: ..... CRI ≥ 80  
Resistencia contra humedad y polvo: ..... IP44  
Dimensiones: ..... ø50/25 mm  
Rango de temperatura de funcionamiento: ..... -10° C ÷ +40° C  
Garantía: ..... 2 años



**¡IMPORTANTE!**  
**¡LEER LAS INTRCCIONES ANTES DE MONTAJE O SUSTITUCIÓN!**

- Realizando cualquier manipulación con la corriente eléctrica encendida puede provocar peligro eléctrico.
- La alimentación eléctrica ha de ser apagada antes del montaje.
- La luminaria tiene que estar conectada con instalación eléctrica correcta, respetando toda las normas de personal cualificado.
- El montaje ha de ser realizado siguiendo la esquema adjunto y las instrucciones.
- El módulo se puede calentar funcionando. Esperar que se enfríe antes de empezar la sustitución
- Limpiar con paño seco.
- No cubrir la luminaria. Para evitar el peligro de incendio, hacer acceso de aire libre con los elementos calentables.
- En caso de que el cable de la alimentación este dañado, el mismo ha de ser cambiado por el fabricante por evitar averías.
- Asegurarse antes de encender la corriente eléctrica ,que el montaje esta realizado correctamente y no peligra el riesgo del consumidor.
- El fabricante no asume responsabilidad de averías, provocadas por no respetar las normas anteriormente mencionadas.

#### MANTENER EL MEDIO AMBIENTE LIMPIO

- El Producto y sus componentes no son peligrosos para el medio ambiente.
- Deseche los elementos de embalaje por separado en recipientes destinados al material de que se trate.

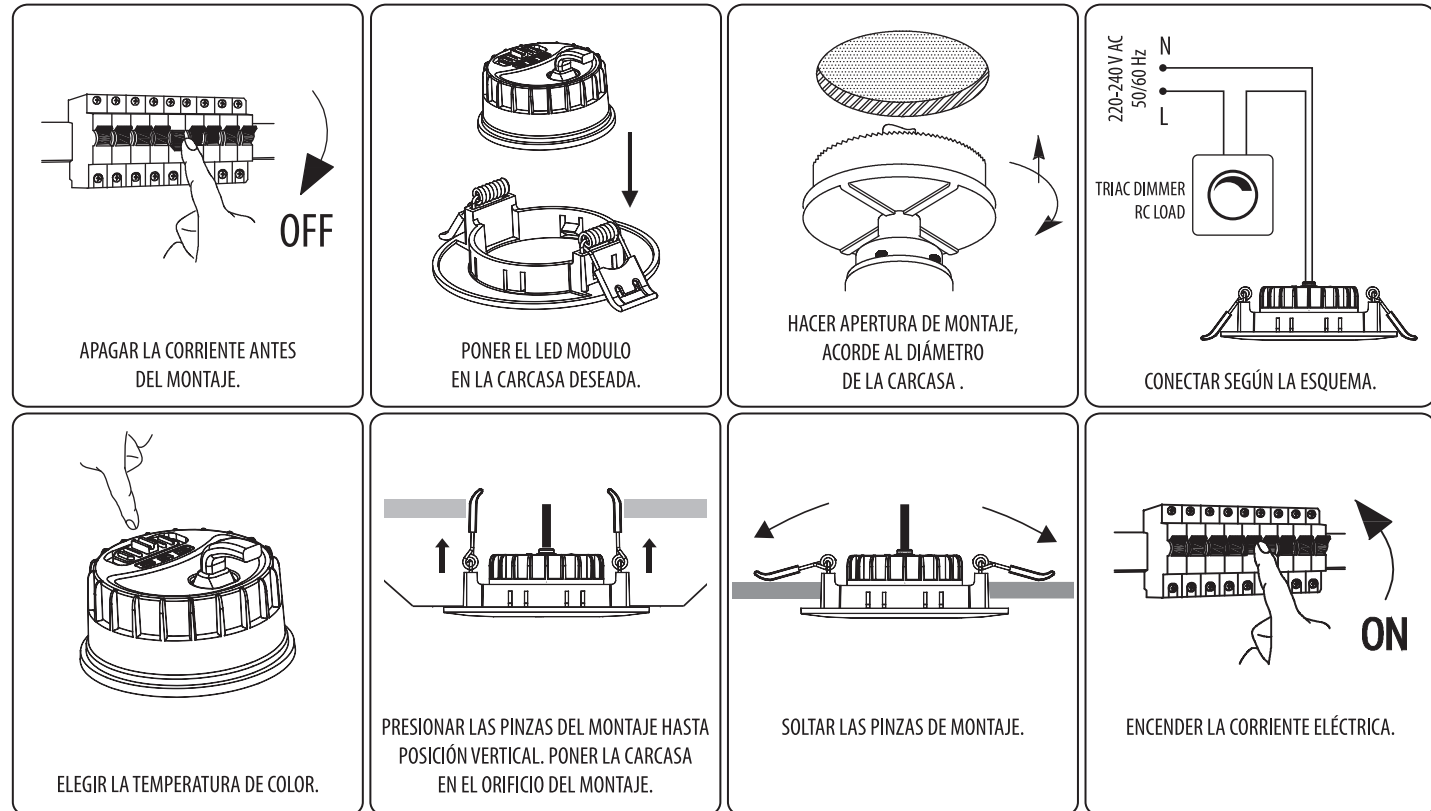


Este producto no es un residuo doméstico y el consumidor está obligado a desecharlo únicamente en recipientes para la recogida separada de DISCARDED Eee con el fin de proteger el medio ambiente y la salud humana.

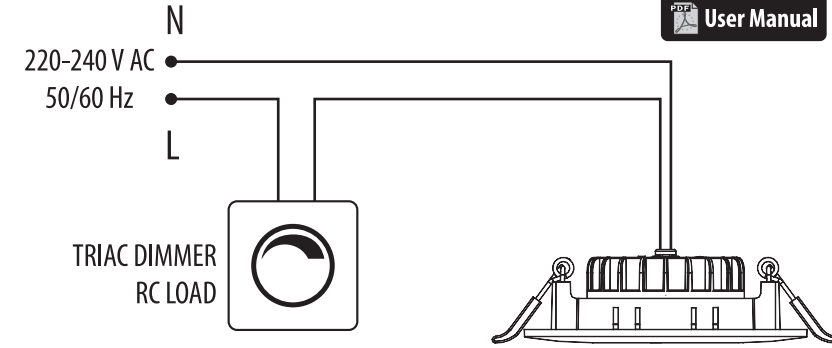
#### DESCRIPCIÓN

El LED módulo dimable es fuente de luz, cual tiene dos tipo de diodos alojados en la misma carcasa. A través de interruptor se puede elegir la temperatura de color luz cálida (3000 K)/ luz neutral (4000K) / luz fría (6500K). El módulo tiene driver TRIAC dimable, a través de cual se puede regular la intensidad luminica. La regularización se puede realizar con la mayoría de los TRIAC dimers de RC carga del mercado.

#### FORMA DE MONTAJE



#### ESQUEMA DE CONEXIÓN



#### NOTA

- La elección de la temperatura de color ha de ser realizada a través del botón alojado en la espada del módulo y siempre con la corriente eléctrica apagada.
- En caso de conexión de una cantidad grande de módulos no superar la potencia del dimer.



User Manual

### RO INSTRUȚIUNI DE EXPLOATARE

THE INSTALLATION SHOULD BE PERFORMED BY A QUALIFIED ELECTRICIAN  
ACCORDING TO THIS MANUAL! • PLEASE KEEP TO THE INSTRUCTIONS!

#### INFORMAȚII TEHNICE

Tensiune alimentare:..... 220-240 V AC  
Putere: ..... 6 W  
Flux nominal: ..... 550 lm  
Culoare temperatură: ..... 3000K/4000K/6500K  
Unghi dispersie: ..... 60° / 120°  
Interval reglare: ..... 0% ÷ 100% (în funcție de dimmerul folosit)  
Power factor:..... PF ≥ 0.8  
Indice de redare a culorii: ..... CRI ≥ 80  
Protecție IP:..... IP44  
Dimensiuni:..... ϕ50/25 mm  
Temperatură: ..... -10° C ÷ +40° C  
Garanție: ..... 2 ani



#### IMPORTANT:

**CITIȚI INSTRUCȚIUNILE ÎNAINTE DE INSTALARE SAU ÎNLOCUIRE!**

- Efectuarea oricăror acțiuni în timp ce tensiunea electrică este conectată prezintă un potențial pericol de șoc electric.
- Alimentarea cu energie electrică trebuie să fie deconectată înainte de orice operațiune.
- Modulul trebuie să fie conectat la o sursă de alimentare a unei instalații electrice corespunzătoare care să îndeplinească cerințele unui specialist calificat.
- Instalarea modulului trebuie efectuată în conformitate cu schema de mai jos.
- Modulul se poate încălzi în timpul funcționării; vă rugăm să așteptați să se răcească înainte de înlocuire.
- Curățați cu o lavetă uscată.
- Nu acoperiți modulul. Pentru a evita riscul de incendiu, asigurați accesul liber al aerului la elementele de încălzire.
- În cazul în care cablul de alimentare al modulului este deteriorat, acesta trebuie înlocuit de către producător, reprezentantul autorizat al acestuia sau un specialist calificat din punct de vedere tehnic, pentru a preveni accidentele și daunele.
- Înainte de a aprinde lumina, asigurați-vă că a fost instalat corect, eliminând riscul de funcționare defectuoasă, pericolele pentru mediu și utilizatori.
- Importatorul (furnizorul) nu este responsabil pentru daunele rezultate din nerespectarea recomandărilor de instalare de mai sus.

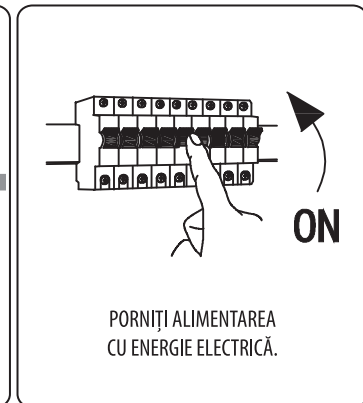
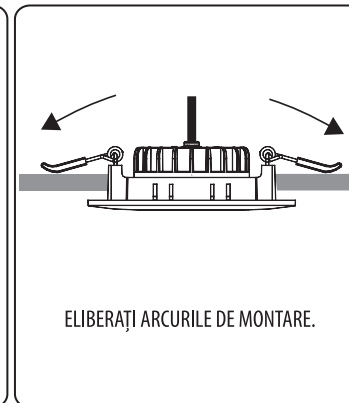
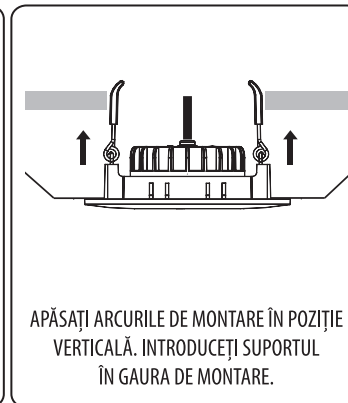
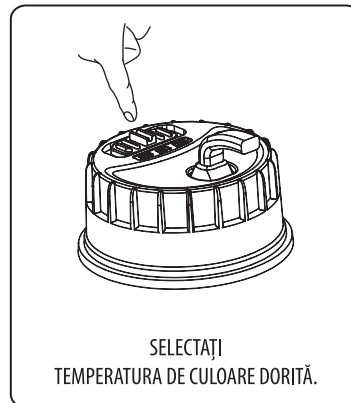
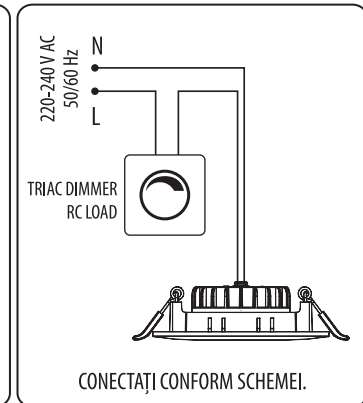
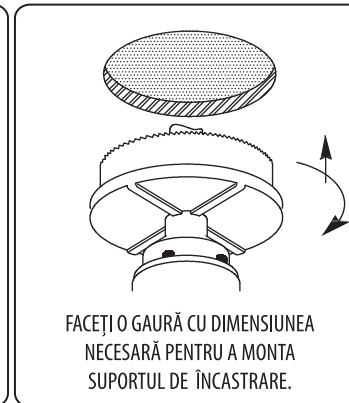
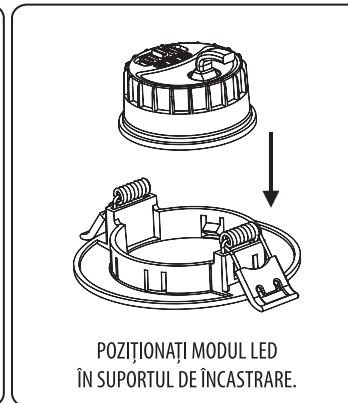
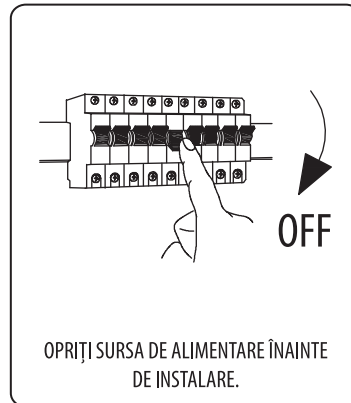
#### MĂSURI DE PROTECȚIE A MEDIULUI ÎNCONJURĂTOR

- Produsul și componentele sale nu sunt dăunătoare mediului.
- Vă rugăm să aruncați elementele ambalajului în recipientele pentru materialul corespunzător.
- Vă rugăm să aruncați produsul spart separat în recipiente pentru echipamente electrice scoase din uz.

#### DESCRIERE

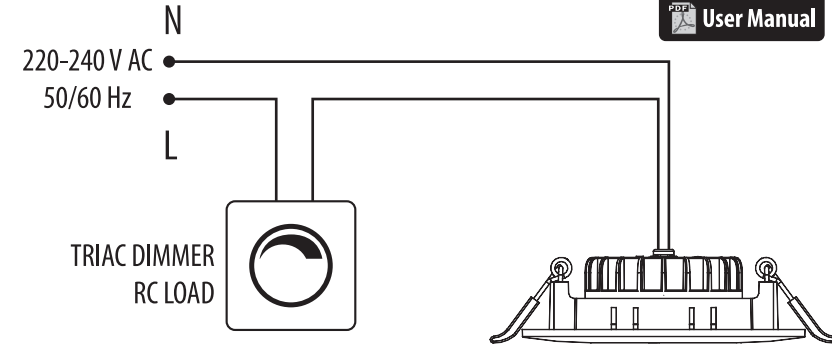
Modulul de reglare este o sursă de lumină LED care conține două tipuri de cipuri LED plasate într-un carcasă normală. Un comutator situat pe partea din spate a modulului este utilizat pentru a selecta Ledurile care urmează a fi activate. Prin urmare, utilizatorul poate alege între trei tipuri de iluminare: caldă (3000 K), neutră (4000 K) și rece (6500 K). Modulul este echipat cu un driver de dimare TRIAC, care permite utilizatorului să ajusteze intensitatea luminii emise. Reglarea luminozității modulului LED poate fi realizată cu majoritatea dimmerelor TRIAC pentru sarcini RC disponibile pe piață.

#### INSTALARE



#### MENTIUNI

- Selectarea temperaturii de culoare se face cu ajutorul comutatorului aflat pe partea din spate a modulului, întotdeauna cu energia electrică oprită.
- În momentul conectării mai multor module, nu depășiți puterea nominală a dimmerelor.





### IT ISTRUZIONI PER LO SFRUTTAMENTO

L'INSTALLAZIONE DEVE ESSERE ESEGUITA DA UN ELETTRICISTA QUALIFICATO  
IN BASE ALLE PRESENTI ISTRUZIONI! • ATTENERSI ALLE ISTRUZIONI!

#### INFORMAZIONI TECNICHE

Tensione:..... 220-240 V AC  
Potenza:..... 6 W  
Flusso luminoso: ..... 550 lm  
Temperatura colore: ..... 3000K/4000K/6500K  
Angolo del fascio luminoso: ..... 60° / 120°  
Dimmerazione: ..... 0% ÷ 100% (dipende dal dimmer utilizzato)  
Fattore di potenza: ..... PF ≥ 0.8  
Indice di resa cromatica:..... CRI ≥ 80  
Classificazione IP:..... IP44  
Dimensioni:..... ϕ50/25 mm  
Temperatura operativa:..... -10° C ÷ +40° C  
Garanzia:..... 2 anni

#### ! IMPORTANTE: LEGGERE LE ISTRUZIONI PRIMA DELL'INSTALLAZIONE O DELLA SOSTITUZIONE!

- L'esecuzione di qualsiasi azione durante l'applicazione della tensione elettrica comporta un potenziale rischio di scossa elettrica.
- L'alimentazione deve essere scollegata prima di iniziare qualsiasi lavoro.
- Il modulo deve essere collegato a un alimentatore di un impianto elettrico adeguato, soddisfacendo i requisiti di uno specialista qualificato.
- L'installazione del modulo deve essere eseguita in conformità con lo schema fornito.
- Il modulo potrebbe riscaldarsi durante il funzionamento, quindi attendere che si raffreddi prima della sostituzione.
- Pulire con un panno asciutto.
- Non coprire il modulo. Per evitare il rischio di incendio, garantire il libero accesso dell'aria agli elementi riscaldanti.
- Se il cavo di alimentazione del modulo è danneggiato, deve essere sostituito dal produttore, dal suo rappresentante autorizzato o da uno specialista tecnicamente qualificato per evitare incidenti e danni.
- Prima di accendere l'apparecchio, assicurarsi che la sua installazione sia stata eseguita correttamente, eliminando il rischio di malfunzionamento, pericoli per l'ambiente e gli utenti.
- L'importatore (fornitore) non è responsabile per danni derivanti dalla mancata osservanza delle raccomandazioni di installazione di cui sopra.

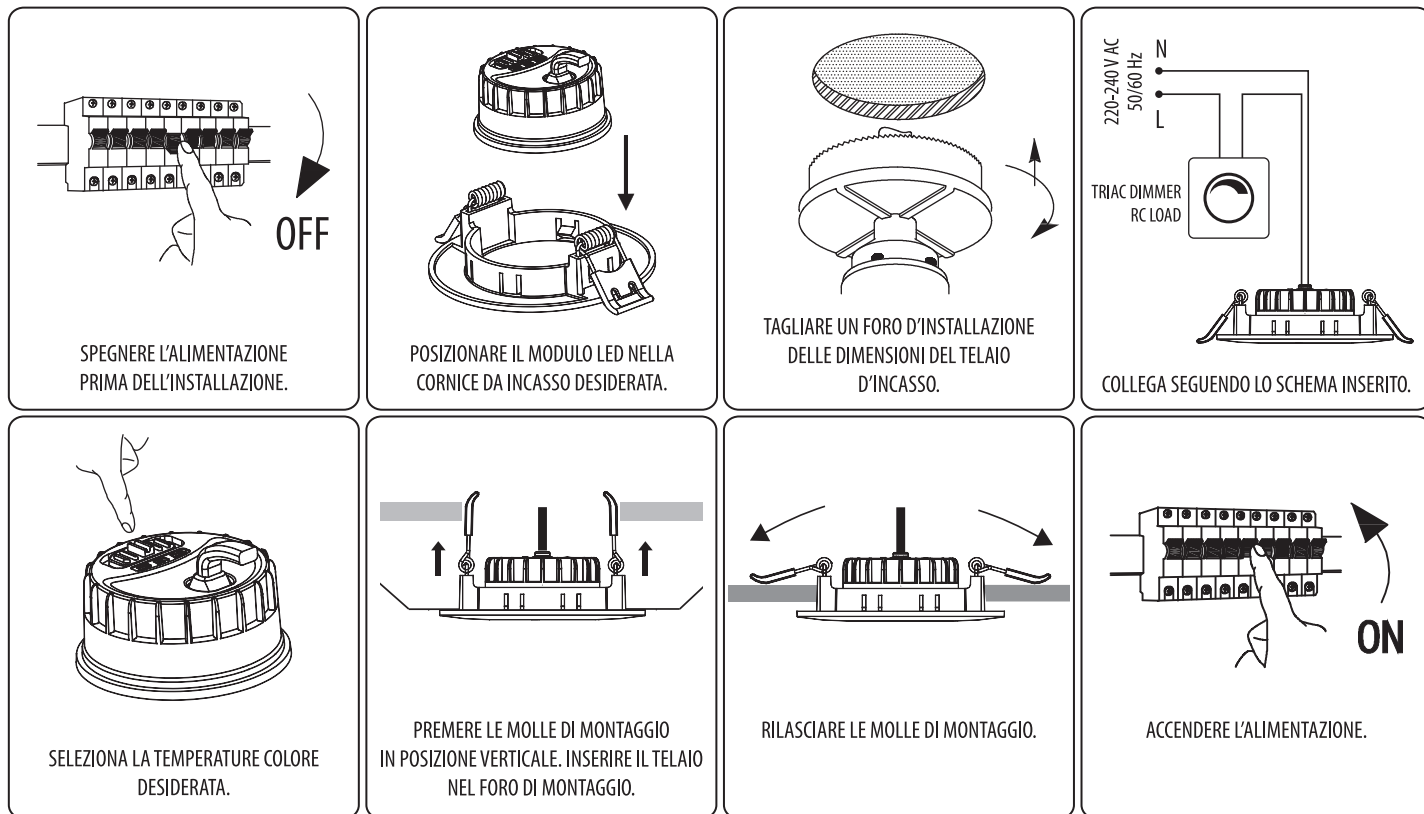
#### PRENDERSI CURA DELLA PULIZIA DELL'AMBIENTE NATURALE

- Il prodotto e i suoi componenti non sono dannosi per l'ambiente.
- Si prega di smaltire gli elementi della confezione separatamente in contenitori per il materiale corrispondente.
- Si prega di smaltire il prodotto rotto separatamente in contenitori per apparecchiature elettriche fuori uso.

#### DESCRIZIONE

Il modulo di dimmerazione è una sorgente luminosa LED che contiene due tipi di chip LED collocati in un alloggiamento comune. Un interruttore situato sul retro del modulo viene utilizzato per selezionare quali LED utilizzare. Pertanto, l'utente può scegliere tra tre tipi di illuminazione: calda (3000 K), neutra (4000 K) e fredda (6500 K). Il modulo è dotato di un driver di dimmerazione TRIAC, che consente all'utente di regolare l'intensità della luce emessa. La dimmerazione del modulo LED può essere realizzata con la maggior parte dei dimmer TRIAC per carichi RC disponibili sul mercato.

#### INSTALLAZIONE



#### NOTE

- La selezione della temperatura del colore viene effettuata dall'interruttore situato sul retro del modulo, sempre con l'alimentatore spento.
- Quando si collegano molti moduli, non superare la potenza nominale del dimmer.

