

SENSOR DE MICRONDAS PARA SUPERFICIE**MODELO: MSOM****INSTRUCCIONES DE USO**

Este detector utiliza la tecnología más avanzada de detección Radar por Microondas (5,8GHz) Radiofrecuencia para detectar el movimiento. El controla si hay movimiento en la zona de detección y enciende o apaga el circuito eléctrico.

Los Detectores de Movimiento por Radio frecuencia (RF) se basa en la detección emitiendo ondas ultrasonicas (por Radar Microondas) y midiendo la velocidad del retorno, independientemente de la temperatura. Los detectores de Movimiento con Radar por Microondas cubren un espacio entero sin precisar de una visión directa y suelen ser mas sensibles a los movimientos pequeños. Este sistema de detección actúa también a través de las paredes, puertas y ventanas delgadas. Esta tecnología es la más adecuada en zonas donde no hay una línea de visión directa, como pasillos esquinalados, servicios, escaleras, etc

DATOS TECNICOS

Voltaje:..... 220-240 V AC / 50-60 Hz
 Luminancia: <3-2000 lx (ajustabl)
 Tiempo de funcionamiento: min. 10 sec. ± 3 sec. / max.12 min. ± 1 min.
 Potencia máxima: 1200W (incand.) / 300W (bajo consumo y led)
 Radio de acción: 360° / 180°
 Radio de acción: 1-8 m (ajustable)
 Frecuencia:..... 5,8 GHz, CW radar, ISM band
 Potencia de la señal: <0,2mW
 Altura de montaje: 1,5 – 3,5 m.
 Potencia consumo: 0,9W
 Velocidad de detección: 0,6 – 1,5 m/s
 Temperatura de funcionamiento: -20°C +40°C
 Humedad maxima de func: < 93% RH
 Resistencia: IP44

FUNCIONES

- **Noche y día:** Si giramos el cursor de la luminancia (LUX) en el símbolo "sol" (posición máxima-2000lx) el sensor funcionara en todo el tiempo (por la noche y por el día). Si tenemos el cursor (LUX) en posición "luna" (posición mínima <3lx) el sensor funcionara solamente por la noche o en sitios con poca luminosidad.
- **Ajustes del radio de detección (SENS):** El radio de la detección puede ser mínima 1 metro, y máximo 8 metros.
- **Tiempo de funcionamiento:** Mínimo 10 seg. ± 3 seg., y máximo – 12 min. ± 1 min.

SEGURIDAD

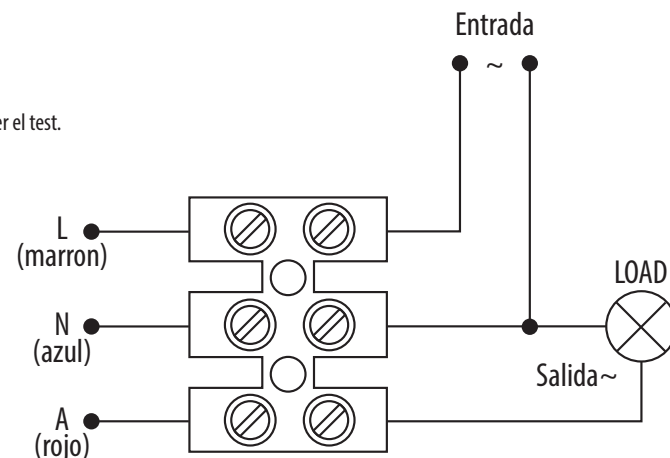
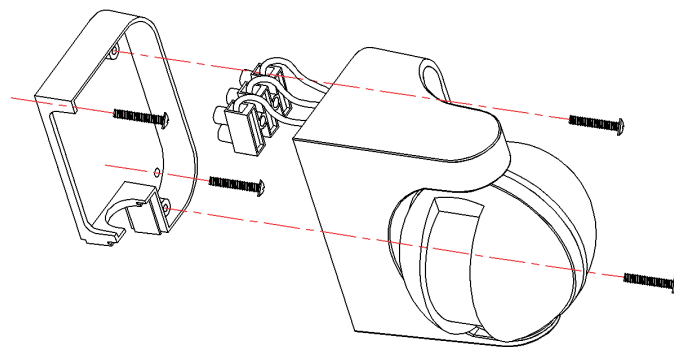
Antes de colocar el aparato a la fuente, comprobar la corriente y el voltaje de la red.
 Nunca intentar abrir o reparar el sensor
 Es sensor debe ser utilizado solo para el fin de para que ha sido fabricado
 Nunca permitir que los niños utilicen el sensor o cualquier aparato eléctrico.

ELIMINACION CORRECTA DEL PRODUCTO

- El producto y sus componentes NO SON PELIGROSOS para el medio ambiente.
- Esta marca indica, que este producto no debe eliminarse junto con otros residuos domésticos en toda UE. Para evitar los posibles daños al medio ambiente o a la salud humana que representa la eliminación incorrecta de residuos, reciclar correctamente sostenible de recursos materiales. Para devolver su dispositivo usado, utilice los sistemas de devolución y recogida o póngase en contacto con el punto de venta.

MONTAJE

1. Apague la corriente antes del montaje.
2. Quitar la cubierta de abajo del sensor.
3. Conectar la alimentación al terminal de conexión del sensor según el esquema de conexión.
4. Instalar la cubierta en el sitio deseado del montaje a través de tornillos.
5. Poner el sensor encima de la cubierta del sensor y apriete el tornillo. Encienda la alimentación y hacer el test.



Esquema de conexión

TEST DE DETECCIÓN

1. Poner el curso de ajuste de luminancia LUX en la posición "sol" y el cursor TIME en posición (-).
2. Esperar 30 seg. hasta que sensor se estabilice.
3. Hacer mover una persona en el área de detección para poder ajustar la detección (cuando se detecte algún movimiento se encenderá la lámpara).
4. Ajustar temporización deseada a través de cursor TIME.
5. Ajustar el nivel de luminancia a través de cursor LUX.

Nota: Si realiza el test por el día gire el cursor LUX hacia símbolo „SOL“.

AVERÍAS, QUE PODRÍAN APARECER Y SUS SOLUCIONES**1. LA LUMINARIA NO SE ENCIENDE**

- Comprobar la alimentación y la conexión.
- Comprobar si la luminaria funciona.
- Comprobar el ajuste de la luminancia.
- Si se realiza el test en la hora de día gire el cursor „LUX“ hacia el símbolo „SOL“, en caso contrario la luminaria conectada con el sensor no se encenderá.

2. EL SENSOR NO REACCIONA

- Comprobar si algún objeto no impide el funcionamiento del sensor.
- Comprobar si la temperatura del ambiente no es demasiado alta.
- Comprobar si hay movimiento en el área de detección.
- Comprobar si el montaje se ha realizado en altura adecuada.
- Comprobar si en área de detección hay zonas reflectantes como espejos (pueden provocar, que la luminaria se dispare sin motivo real)

3. El sensor no apaga la luminaria

- Comprobar si en el área de detección no hay movimiento.
- Comprobar si el cursor „TIME“ no está en posición „+“.
- Comprobar la alimentación.
- Comprobar si en el área de detección no hay fuente de calor.

Atencion Atencion Atencion Atencion

- ESTE APARATO, DEBE SER INSTALADO POR ELECTRICISTAS PROFESIONALES Y NO SER DESMONTADO.
- NO MONTAR EL SENSOR CERCA DE OBSTACULOS, PODRIA AFECTAR SU FUNCIONAMIENTO CORRECTO.
- NO MONTAR EL SENSOR CERCA DE OBJETOS METALICOS Y DE VIDRIO.
- NO DESMONTA LA CUBIERTA DEL SENSOR ANTES DE APAGAR LA CORRIENTE.
- PARA EVITAR POSIBLES AVERIAS ES RECOMENDABLE MONTAR FUSIBLE DE 6A.