

BG **МИНИ АВТОМАТИЧЕН ФОТОЕЛЕКТРИЧЕСКИ КЛЮЧ
(ФОТОСЕНЗОР), МОДЕЛ: SDMF**
ИНСТРУКЦИЯ ЗА ЕКСПЛОАТАЦИЯ

Монтажът да се извърши от квалифициран специалист съгласно настоящата инструкция!
Моля, съхранявайте инструкцията!

ХАРАКТЕРИСТИКИ НА ПРОДУКТА

Захранващо напрежение: 220V-240 V AC, 50÷60 Hz
Максимален ток: 10A
Праг на осветеност: <5÷50 lx (регулируем)
Работна температура: -20° C ÷ +40° C
Степен за защита: IP44
Работна влажност: < 93% RH

ОБЩИ БЕЛЕЖКИ И ИНФОРМАЦИЯ

Фотоелектрическият ключ следи осветеността на обкръжаващата среда, и в зависимост от нейната стойност автоматично включва/изключва товара свързан към него. Околната температура и влажност не могат да повлияят върху нормалната работа на устройството. Фотоелектрическият ключ е подходящ за автоматизация на улично, градинско и фасадно осветление, което работи вечерно и нощно време.

ИНСТАЛИРАНЕ

Изключете електрозахранването. Свържете проводниците съгласно посочената схема. Моля монтирайте продукта, съблюдавайки мястото за монтаж (далеч от обхвата на действие на светлинни източници, необходимо е да няма прегради спиращи влиянието на околната осветеност върху сензора) с помощта на винтовете, включени в комплекта.

ТЕСТВАНЕ РАБОТАТА НА СЕНЗОРА


Включете захранването. Ако тествате през деня покрийте фотоклетката, за да може обкръжаващата среда да симулира нощ и лампата ще светне. Когато откриете фотоклетката, лампата автоматично ще изгасне. Чрез регулатора разположен на лицевия панел на ключа може да се променя прага на осветеност, при който фотосензорът включва/изключва свързания към него товар.

Забележки:

- Естествената дневна светлина пред фотоклетката не бива по никакъв начин да бъде блокирана.
- Фотоклетката не трябва да бъде поставена в обсега на действие на други източници на светлина.

ЗАПАЗВАНЕ ЧИСТОТАТА НА ОКОЛНАТА СРЕДА

Продуктът и неговите компоненти не са опасни за околната среда. Моля, изхвърляйте елементите на опаковката разделно в контейнерите, предназначени за съответния материал.

 Този продукт не е битов отпадък и потребителят е длъжен да го изхвърля само в контейнери за разделно събиране на излязло от употреба ЕЕО с цел опазване на околната среда и човешкото здраве. За рециклирането на този продукт, моля свържете се с обекта, от който е закупен или служба за събиране на ИУЕЕО.

EN **MINI LIGHT CONTROL SENSOR
(PHOTOCELL), MODEL: SDMF**
INSTRUCTIONS FOR EXPLOITATION

The installation should be performed by a qualified electrician according to this manual.
Please keep the instructions.

PRODUCT CHARACTERISTICS

Power supply: 220V-240V AC, 50-60Hz
Rated current: 10A
Ambient Light: <5÷50lx (adjustable)
Working temperature range: -20°C ÷ +40°C
Index of protection: IP44
Working humidity: < 93%RH

NOTES AND INFORMATION

The mini light control sensor SDMF monitors the ambient light of the controlled area and, depending on the light, the sensor turns on/off the load automatically. The ambient temperature and humidity cannot affect the proper work of the sensor. This sensor is appropriate for automation of street and garden lighting, which works only at night.

SAFETY INSTRUCTIONS

Any action performed when the main power supply is on has a risk of electrical shock. The power supply must be turned off prior to installation. The max. load should not be exceeded.

INSTALLATION

Switch off the power supply. Connect the wire according to the diagram. Please install the sensor to a suitable place with the included inflated screws.

TESTING THE SENSOR


Switch on the power supply. If you test the sensor during the day, cover the detection window of the photocell to simulate night and the lamp will turn on. When you uncover the detection window of the photocell it will turn the lamp off automatically.

Note:

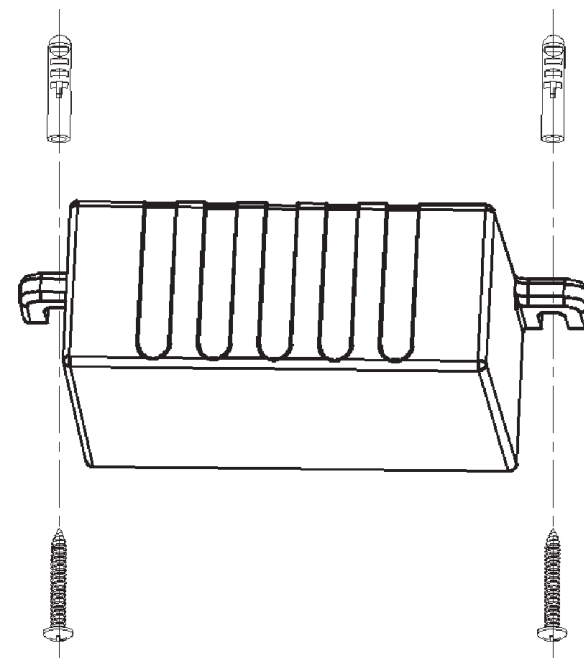
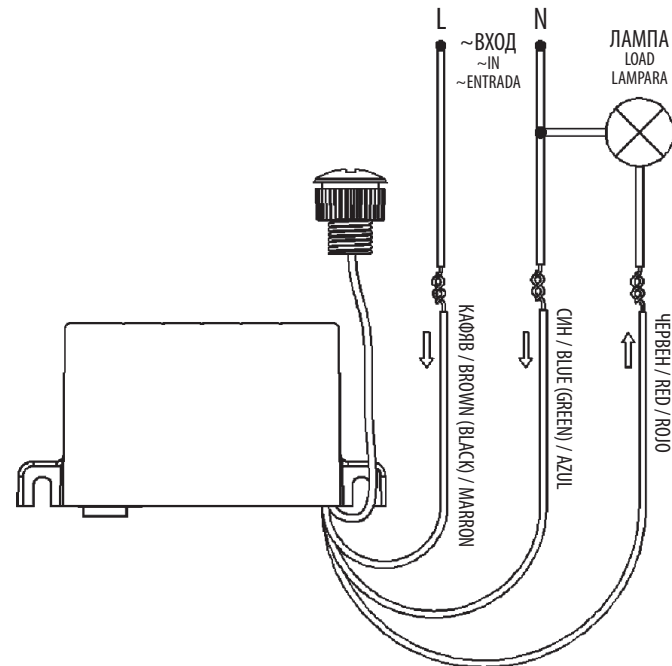
There should be no obstruction blocking the natural light in the detection area of the sensor. No swaying objects have to fall into the detection range of the sensor. The sensor should not be installed in the range of other lighting sources.

TAKING CARE OF THE NATURAL ENVIRONMENT CLEANLINESS

The product and its components are not harmful to the environment. Please dispose the package elements separately in containers for the corresponding material.

 Please dispose the broken product separately in containers for out of usage electrical equipment.

**СХЕМА НА СВЪРЗВАНЕ
CONNECTION-WIRE DIAGRAM
ESQUEMA DE CONEXION
SCHEMA DI CONNESSIONE CAVI
DIAGRAMA DE CONECTARE A CABLURILOR**



ES

MINI FOTOCELULA (CELULA CREPUSCULAR)**MODELO: SDMF**

INSTRUCCIONES DE USO

El montaje ha de ser realizado de personal cualificado.

CARACTERISTICAS DEL PRODUCTO

Voltaje:..... 220V-240 V AC, 50÷60 Hz
 Carga maxima: 10A
 Luminancia: <5÷50 lx (ajustable)
 Temperatura de funcionamiento:..... -20° C ÷ +40° C
 Resistencia: IP44
 Hum.maxima: < 93% RH

CARACTERISTICAS BASICAS

Mide la iluminación natural y comanda circuitos de iluminación en función de un umbral de luminosidad a la conexión o a la desconexión. Adecuado para ser utilizado en alumbrado público, rótulos luminosos, vitrinas.

MONTAJE

Apague la red electrica. Conecte la luminaria según la esquema. No montar el aparato cerca de fuentes de luz, espejos y obstáculos (pueden provocar funcionamiento erróneo).

TEST DE FUNCIONAMIENTO

Enciende la alimentación de la red. Si realizamos el test por el dia cubre la ventanilla de la celula, la luminaria conectada se encendera.

Nota:

El acceso de la luz natural del dia no tiene que ser bloqueado!

Atraves del cursor del panel de la celula se puede ajustar el escalon de la luminancia de encender/apagar la carga conectada (luminaria).

ELIMINACION CORRECTA DEL PRODUCTO

El producto y sus componentes NO SON PELIGROSOS para el medio ambiente.

Esta marca indica, que este producto no debe eliminarse junto con otros residuos domésticos en toda UE. Para evitar los posibles daños el medio ambiente o a la salud humana que representa la eliminación incorrecta de residuos, reciclar correctamente sostenible de recursos materiales. Para devolver su dispositivo usado, utilice los sistemas de devolución y recogida o póngase en contacto con el punto de venta



IT

SENSORE CREPUSOLARE (FOTOCELULA)**MODELLO: SDMF**

ISTRUZIONI PER L'UTILIZZO

L'installazione deve essere eseguita da un elettricista qualificato secondo questo manuale. Si prega di rispettare le istruzioni.

CARATTERISTICHE DEL PRODOTTO

Alimentazione:..... 220V-240V AC, 50-60Hz
 Corrente: 10A
 Luce ambiente: <5÷50lx (regolabile)
 Temperatura di funzionamento:..... -20°C ÷ +40°C
 Indice di protezione:..... IP44
 Umidità di lavoro: < 93%RH

INFORMAZIONI

Il sensore crepuscolare SDMF monitora la luminosità ambientale dell'area controllata and, secondo la luminosità, il sensore accende o spegne il carico automaticamente. La temperatura e l'umidità ambientale non creano problemi al lavoro del sensore. Questo sensore è appropriato per l'automazione di strade e lampade da giardino che rimangono accese solo di notte.

ISTRUZIONI DI SICUREZZA

Qualsiasi azione eseguita quando l'alimentatore principale è acceso ha un rischio di scossa elettrica. L'alimentazione deve essere disattivata prima dell'installazione. Il max. Carico non deve essere superato. Il sensore deve essere installato in posizione verticale su superfici continue.

INSTALLAZIONE

Alimentazione elettrica. Collegare il filo secondo la figura seguente. Installare il sensore seguendo la direzione indicata sulla staffa metallica e in base al luogo di installazione corretto con le viti incluse.

TEST DEL SENSORE

Accendere l'alimentazione. Se si prova il sensore durante il giorno, coprire la finestra di rilevamento della fotocellula per simulare la notte e la spia si accenderà. Quando si scopre la finestra di rilevazione della fotocellula, spegnerà automaticamente la lampada.

Note:

Non ci dovrebbe essere alcun ostacolo che blocca la luce naturale davanti al sensore. Nessun oggetto ondeggiante deve cadere nell'intervallo di rilevamento del sensore. Il sensore non deve essere installato nel raggio di altre sorgenti luminose.

CURA DELL'AMBIENTE E PULIZIA

Il prodotto e i suoi componenti non sono dannosi per l'ambiente.



RO

MINI SENZOR DE CONTROL AL LUMINII (FOTOCELULA)**MODEL: SDMF**

INSTRUCTIUNI DE EXPLOATARE

Instalarea trebuie efectuată de un electrician calificat în conformitate cu această instrucțiune de exploatare. Va rugăm să citiți instrucțiunile de exploatare.

CARACTERISTICILE PRODUSULUI

Tensiunea de alimentare:..... 220V-240V AC, 50-60Hz
 Curent nominal: 10A
 Lumina ambientală:..... <5÷50lx (ajustabilă)
 Temperatura de lucru: -20°C ÷ +40°C
 Clasa de protecție:..... IP44
 Umiditatea de lucru: < 93%RH

NOTE SI INFORMATII

Mini senzorul SDMF monitorizează lumina ambientală a ariei controlate și, în funcție de lumina, senzorul deschide/închide sarcina automat. Temperatura ambientală și umiditatea nu poate afecta funcționarea adecvată a senzorului. Acest senzor este potrivit pentru automatizarea iluminatului stradal și pentru cel de grădina, care funcționează doar noaptea.

INSTRUCTIUNI DE SIGURANTA

Orice acțiune efectuată cu alimentarea principală nedeconectată prezintă risc de electrocutare. Alimentarea principală trebuie deconectată înainte de a începe instalarea. Sarcina maximă a mini senzorului SDMF nu trebuie depășită.

INSTALAREA

Închideți sursa principală de alimentare. Conectați cablurile ca în figura din prezenta instrucțiune. Va rugăm să instalați senzorul în conformitate cu locul corect de instalare cu ajutorul șuruburilor incluse.

TESTAREA SENZORULUI

Conectați sursa de alimentare principală. Dacă testați senzorul în timpul zilei acoperiți fotocelula senzorului pentru a simula condiția de funcționare (noaptea) și lampa se va aprinde. Când descoperiți fotocelula senzorului lampa se va închide automat.

Note:

Nu trebuie să existe obiecte care să blocheze în fața senzorului detectarea luminii naturale. Nu trebuie să cada obiecte înclinate în aria de detectie a senzorului. Senzorul nu trebuie instalat în raza altor surse de lumina.

AVAND GRIJA DE CURATENIA MEDIULUI INCONJURATOR

Produsul și componentele acestuia nu sunt daunătoare mediului înconjurător. Va rugăm să aruncați separat elementele ambalajului în containere destinate materialului corespunzător.

Va rugăm să aruncați produsul stricat separat în containere pentru echipamente ieșite din folosință.

