

МЕБЕЛЕН LED ПРОФИЛ ЗА ОТКРИТ МОНТАЖ

МОДЕЛ: MLPS2540

ИНСТРУКЦИИ ЗА УПОТРЕБА

МОНТАЖЪТ ДА СЕ ИЗВЪРШИ ОТ КВАЛИФИЦИРАН СПЕЦИАЛИСТ СЪГЛАСНО НАСТОЯЩАТА ИНСТРУКЦИЯ. МОЛЯ, СЪХРАНЯВАЙТЕ ИНСТРУКЦИЯТА.

ХАРАКТЕРИСТИКИ НА ПРОДУКТА

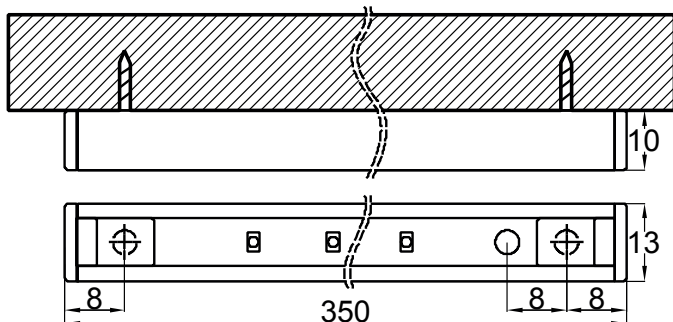
Захранващо напрежение:	12 V DC
Мощност:	2.5 W
Светлинен поток:	160 lm
Цветна температура:	4000 K
Ъгъл на излъчване:	90°
Степен на защита:	IP20

ИНСТРУКЦИИ ЗА БЕЗОПАСНОСТ

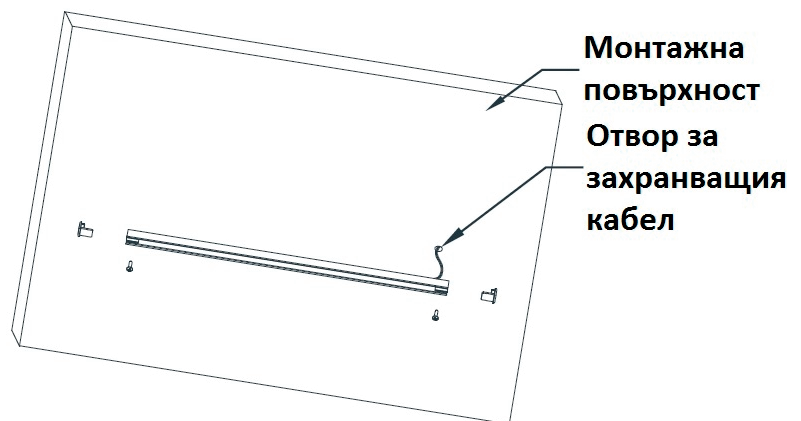
- Извършването на каквито и да било действия при включено електрическо напрежение носи потенциална опасност от поражения от електрически удар. Електрозахранването трябва да бъде изключено преди започване на работа.
- Осветителното тяло следва да бъде свързано към захранването на изправна електрическа инсталация, отговаряща на действащите изисквания от квалифициран специалист.
- Всички кабели и помощни елементи трябва да бъдат разположени на подходящо разстояние от нагриващите се части на осветителното тяло. При монтаж обърнете внимание на изискванията за минимално отстояние на осветяваните обекти.
- Тялото може да се нагрива по време на работа, затова преди подмяна изчакайте да изстине.
- Не покривайте осветителното тяло. За да се избегне опасността от пожар, осигурете свободен достъп на въздух до нагриващите се елементи.
- Осветителното тяло е предназначено за монтаж в закрити помещения и позволява използване на места с нормално ниво на влажност и запрашеност - степен на защита IP20.
- Вносителят (доставчикът) не носи отговорност за щетите, възникнали вследствие неспазването на горепосочените препоръки за монтаж.

МОНТАЖ

1. Извадете крайните тапи на профила.
2. Пробийте отвор с големина $\varnothing 8$ mm и прекарайте през нея захранващия кабел.
3. Чрез подходящи крепежни елементи монтирайте профила към желаната повърхност, като използвате направените за целта монтажни отвори.
4. Поставете крайните тапи на профила.
5. Свържете профила към захранване за LED осветление.



Размери



Монтаж на профила

ЗАПАЗВАНЕ ЧИСТОТАТА НА ОКОЛНАТА СРЕДА

Продуктът и неговите компоненти не са опасни за околната среда.

Моля, изхвърляйте елементите на опаковката разделно в контейнерите, предназначени за съответния материал.



Символът WEEE показва, че този продукт не е битов отпадък и потребителят е длъжен да го изхвърля само в контейнери за разделно събиране на излязло от употреба ЕЕО с цел опазване на околната среда и човешкото здраве. За рециклирането на този продукт, моля свържете се с обекта, от който е закупен или следвайте инструкциите на организациите, занимаващи се с оползотворяване на отпадъците във вашия регион.